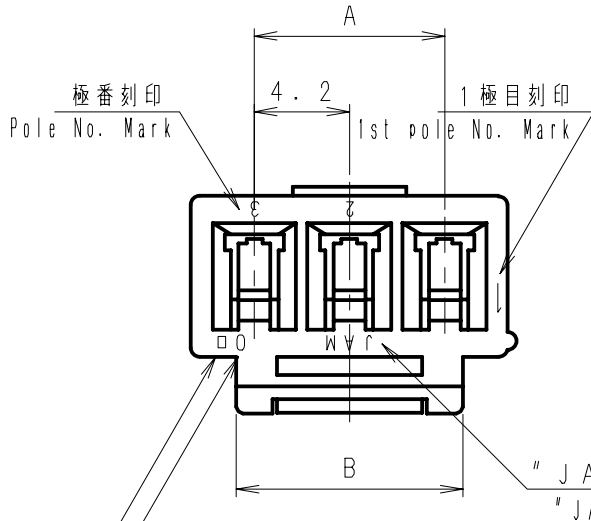


第三角法
3rd ANGLE PROJECTION

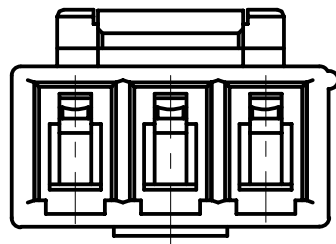
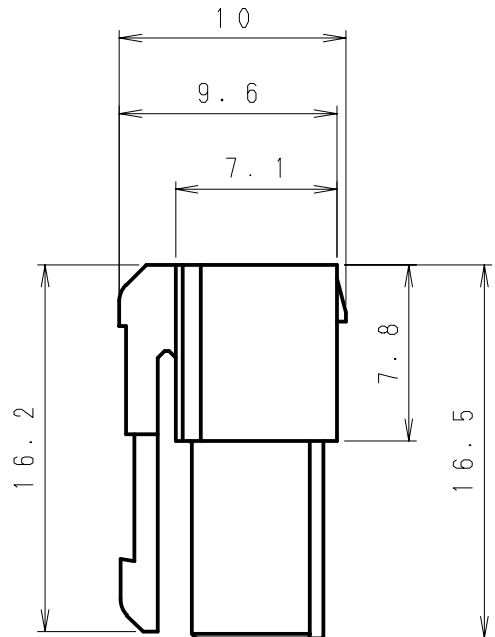
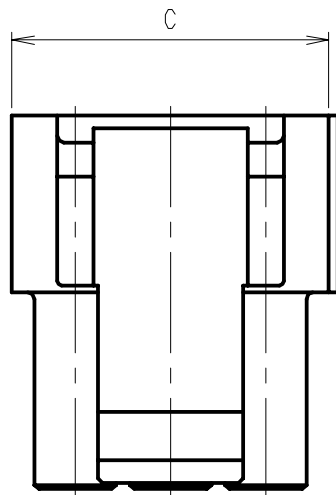
単位: mm
UNIT: mm
注) 図面を実測しないこと
NOTES) DO NOT SCALE


図番 DRAWING No.
JC-0527-50Z

極数 Poles	製品番号 Product No.	A	B	C
1	RV42-01F	-	5.6	5.6
2	RV42-02F	4.2	8.0	9.8
3	RV42-03F	8.4	10.0	14.0



キャビNo. 刻印 (A~P)
CAV No. Mark (A~P)
型No. 刻印 (a~c)
Model No. Mark (a~c)



④	. .									
③	. .					RV42-00F		66ナイロン 66 Nylon	UL94V-0	
②	. .					製品番号 PRODUCT No.	No.	材 料 MATERIAL	備考 NOTE	
①	. .								色 COLOR	
記号 No.	年月日 DATE	変更記事 REVISION RECORD	設計 DESIGN	承認 APP	製品名 NAME				プラグハウジング PLUG Housing	
承認 APPROVED Y. Horiuchi		確認 CHECKED K. Kusano		一般公差 TOLERANCE ±0.3	尺度 SCALE 3 / 1	図番 DRAWING No. JC-0527-50Z				
設計 DESIGN K. Yokoyama		製図 DRAWING K. Yokoyama		 JAPAN AUTOMATIC MACHINE CO., LTD.						