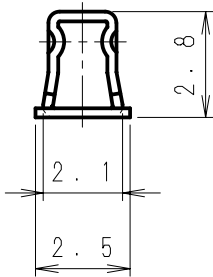
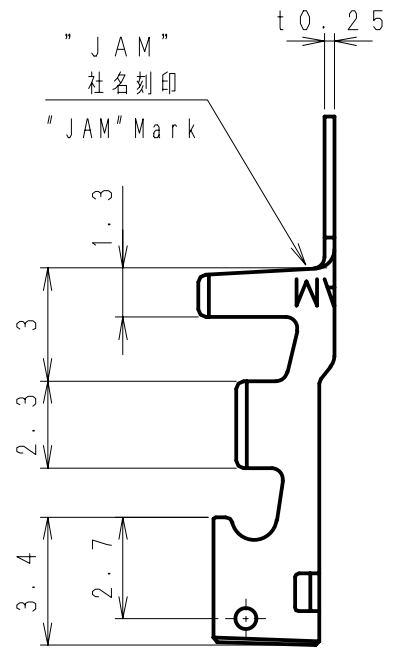
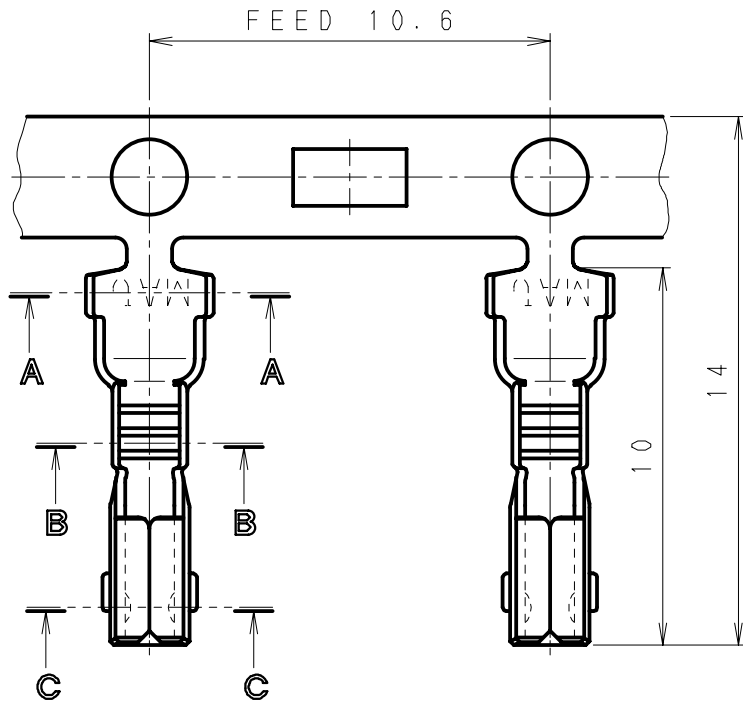


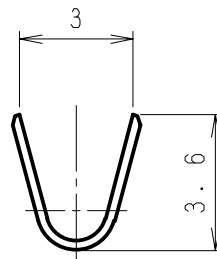
第三角法
3rd ANGLE PROJECTION

単位: mm
UNIT: mm
注) 図面を実測しないこと
NOTES) DO NOT SCALE

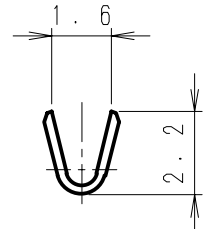
図番 DRAWING No.
JC-0527-70Z




SEC C-C



SEC A-A



SEC B-B

△6	. .				742462-2MAC	リン青銅 Phosphor Bronze	スズメッキ材 Pre-tin Plated	AWG#20~#24	MAX φ2.6
△5	. .				742462-2MA	黄銅 Brass			
△4	. .				製品番号 PRODUCT No.	材 料 MATERIAL	表面処理 FINISH	適用電線 WIRE SIZE	被覆外径 INSULATION DIA
△3	. .								
△2	. .								
△1	. .								
記号 No.	年月日 DATE	変更記事 REVISION RECORD	設計 DESIGN	承認 APP	製品名 NAME		ソケット コンタクト Socket Contact		
承認 APPROVED Y. Horiuchi		確認 CHECKED K. Kusano		一般公差 TOLERANCE ±0.3	尺度 SCALE 5/1	図番 DRAWING No. JC-0527-70Z			
設計 DESIGN K. Yokoyama		製図 DRAWING K. Yokoyama		 JAPAN AUTOMATIC MACHINE CO., LTD.					