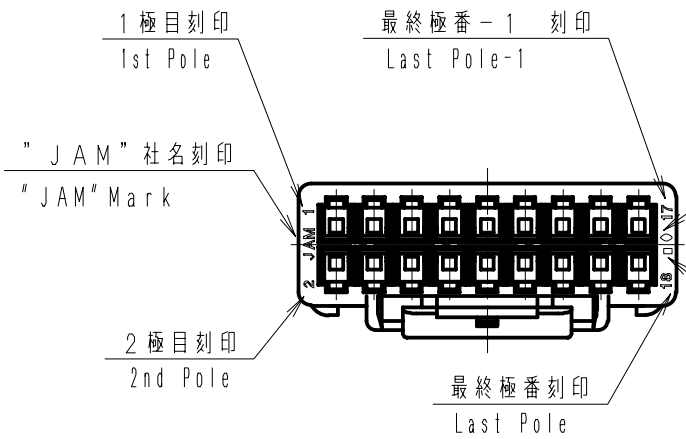
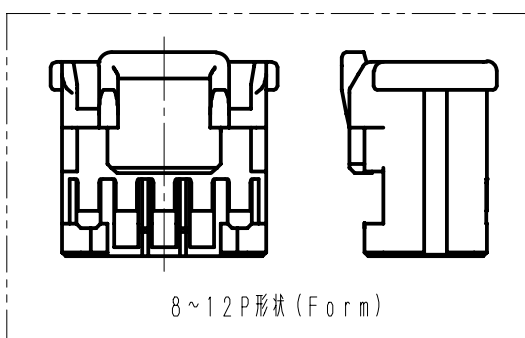
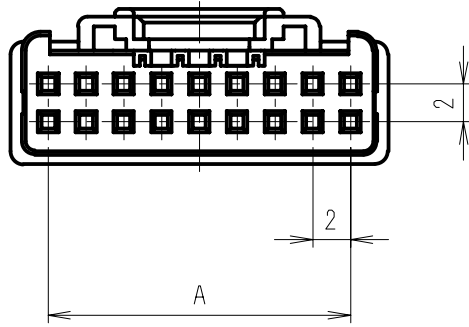
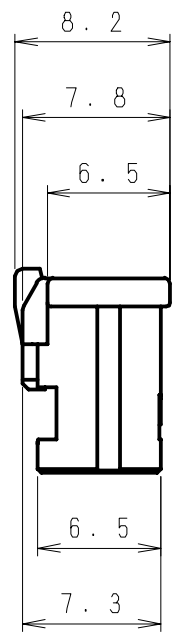
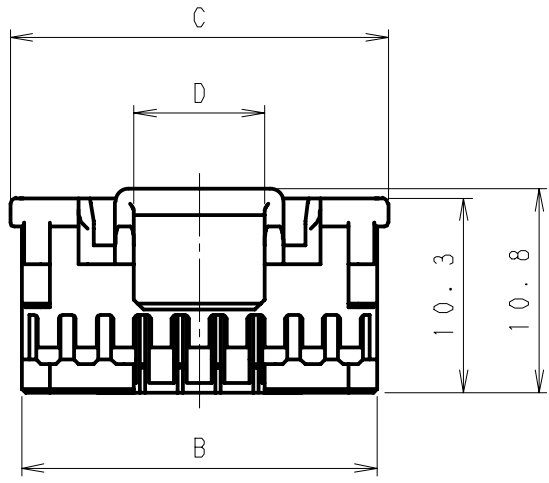


Poles	A	B	C	D
8	6.0	8.8	10.0	4.0
10	8.0	10.8	12.0	6.0
12	10.0	12.8	14.0	6.9
14	12.0	14.8	16.0	
16	14.0	16.8	18.0	
18	16.0	18.8	20.0	



○は型No. 刻印 (a~)
O. Model No. Mark (a~)

□はキャビNo. 刻印 (A~)
□. Cav No. Mark (A~)



△5	. .						
△4	. .						
△3	. .				SJW2K-□□HG	ナイロン66 Nylon 66	UL94V-0
△2	. .				製品番号 PRODUCT No.	材 料 MATERIAL	備考 NOTE
△1	. .						色 COLOR
記号 No.	年月日 DATE	変更記事 REVISION RECORD	設計 DESIGN	承認 APP	製品名 NAME		SJWハウジング SJW Housing
承認 APPROVED	確認 CHECKED		一般公差 TOLERANCE		尺度 SCALE	図番 DRAWING No.	
K. Kusano	N. Nemoto		±0.3		2.5/1	JC-1072-05	
設計 DESIGN	製図 DRAWING		JAPAN AUTOMATIC MACHINE CO., LTD.				
K. Kusano	Y. Shimizu						