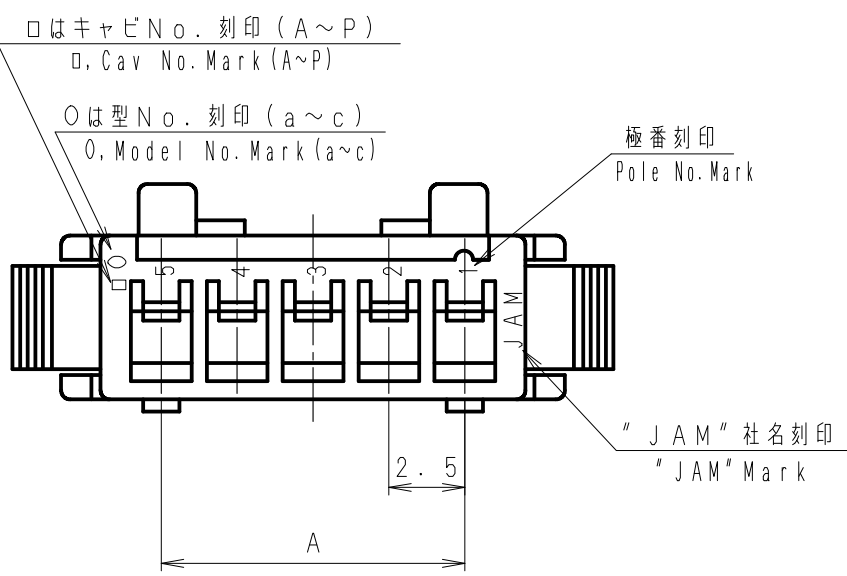
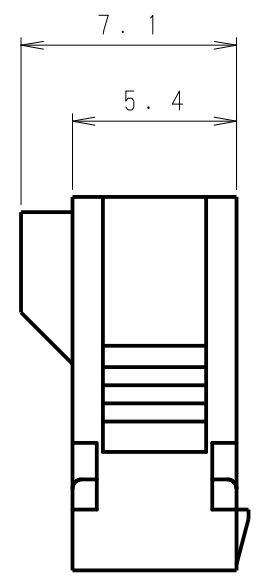
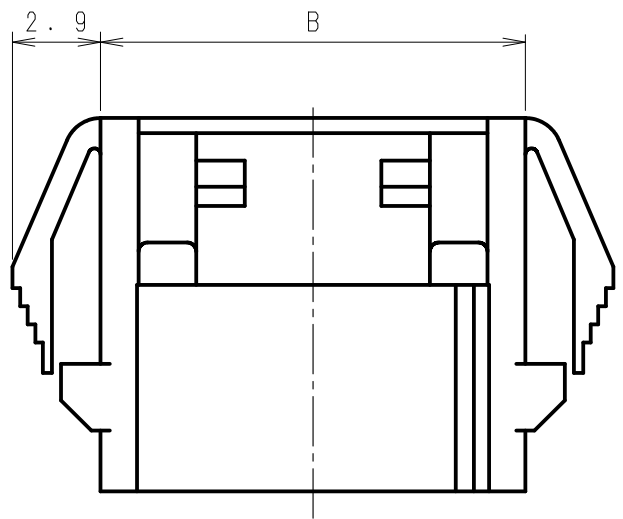
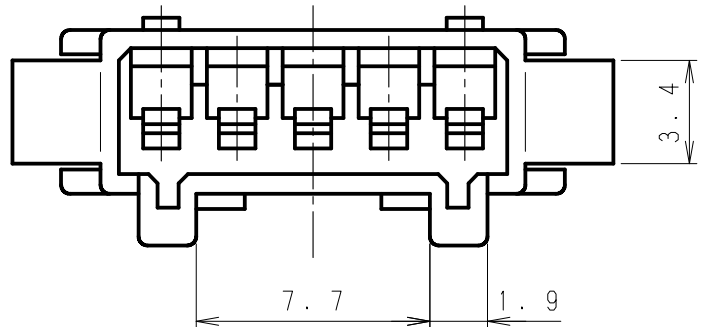


製品番号 Product No.	A	B
RMH25-05MP	10.0	14.0
RMH25-06MP	12.5	16.5
RMH25-07MP	15.0	19.0



□はキャビNo. 刻印 (A~P)
□, Cav No. Mark (A~P)

○は型No. 刻印 (a~c)
○, Model No. Mark (a~c)

極番刻印
Pole No. Mark

"JAM" 社名刻印
"JAM" Mark

⑤	. . .							
④	. . .							
③	. . .				RMH25-□□MP	66ナイロン 66Nylon	UL94V-0	
②	. . .				製品番号 PRODUCT No.	材 料 MATERIAL	備考 NOTE	色 COLOR
①	. . .							
記号 No.	年月日 DATE	変更記事 REVISION RECORD	設計 DESIGN	承認 APP	製品名 NAME		RECハウジング REC housing	
承認 APPROVED	確認 CHECKED		一般公差 TOLERANCE		尺度 SCALE	図番 DRAWING No.		
K. Koizumi	A. Kumakura		±0.3		4/1	JC-0915-14Z		
設計 DESIGN	製図 DRAWING		JAPAN AUTOMATIC MACHINE CO., LTD.					
N. Ogaki	N. Ogaki							