




コネクタ 取扱説明書 HANDLING MANUAL

S Y Aコネクタ SYA Connector

製品名	製品番号
ウエハー Wafer	SYA10-□□WV SYA10-□□WH
ハウジング Housing	SYA10-□□HG
ターミナル Terminal	710112-2MAC

日本オートマチックマシン株式会社
電子部品事業部 製品技術 G
〒146-0092 東京都大田区下丸子 3 - 2 8 - 4
T E L 03 (3756) 1435

JAPAN AUTOMATIC MACHINE CO.,LTD
Product Engineering Group Electronic Parts Headquarters
3-28-4,Shimomaruko.Ota-ku,Tokyo 146-0092,Japan

					承認	確認	作成
制定	2022. 9. 1		-	-			
No.	日付	変更内容	変更	承認			

コネクタの性能及び品質を確保するため、お使いになる前に本書をよくお読み下さる様お願いします。
To secure the performance and the quality be sure to read this manual before using connector.

1. ターミナル及びハウジングの保管について

Storage of Terminals and Housings

- ◇ 製品が入った段ボール箱を多段に積む場合、段ボール箱がつぶれないように配慮願います。
When piling up cardboard boxes of the products, make sure that they not be crushed.
- ◇ 長期間使用しないで保管する場合は、ビニール袋等に入れ湿気の少ない環境の良い場所に保管願います。
When expecting not to use the products for a long time, put them into a plastic bag and store them in a place free from excessive moisture.

2. ターミナル圧着について

Crimping Terminals

ターミナルは当社純正アプリケータをご使用いただき「圧着仕様書」に基づいたクリンプハイト及び仕様書内の規格に入っていることを確認後、作業を行って下さい。

When crimping terminals, use our genuine applicators. Start working after making sure that not only the crimp height but also other things meet “Crimping specifications.”

製品番号 Product Code	アプリケータ番号 Applicator No.	圧着仕様書番号 Specifications No.
710112-2MAC	TJS-39000	SA-1517C

3. ハウジングに圧着ターミナルを挿入する前の注意

Precautions before Inserting Terminals into Housing

ハウジングへの組立作業はコネクタの性能と品質を決める非常に重要な工程です。ハウジングへの組立作業は圧着作業と同様に注意深い作業が必要です。

The process of inserting terminals into the housing is very important for the performance and quality of the connector. Special attention is required for terminal insertion as well as crimping.

- ◇ 油、洗剤、調味料、果汁など周辺の異物をターミナルに付着させないでください。もし汚れがついた場合にはそのターミナルは使用しないでください。
Do NOT put on the terminal foreign materials around you such as oil, detergent, seasoning, juice, etc. If you mistakenly do so, do NOT use that terminal.
- ◇ 不適合な圧着ターミナルや変形したターミナルを使用しないでください。
Do NOT use the incompatible or deformed terminal.
- ◇ 結束された圧着ターミナルを乱暴に取り扱った場合に変形するおそれがあります。
When handled roughly, bundled terminals may be deformed.
- ◇ 電線が絡んだ場合であっても圧着ターミナルを強く引っ張らないでください。
When the wires get entangled, do NOT pull the terminal forcibly.

4. ターミナル圧着後のハーネスの取り扱いについて

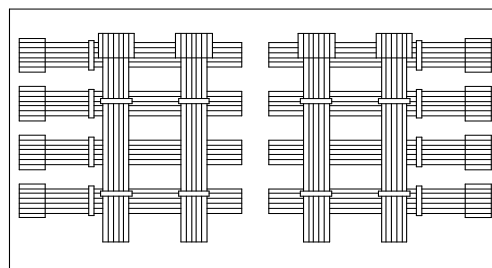
Handling Harness after Terminal Crimping

- ◇ 圧着後の製品のターミナル先端を揃える場合、平板等に軽く当てて揃えるようにして下さい。
(強く当てるとターミナルが変形する場合があります。)

When terminal ends are lined up after being crimped, gently tap and align them with a flat plate. (Tapping them roughly may cause the deformation of the terminals.)

- ◇ 圧着後の製品を重ねる場合には、ターミナル部に他のハーネスが重ならない様に注意して下さい。
(重ねた場合ターミナルが変形する場合があります。)

When crimped harnesses are piled up, do NOT place them on the terminals. (If you do, the terminal may be deformed.)



- ◇ 接触部の変形や異物の付着を防ぐために厚手の紙のような包装材料にてターミナルを保護し適切な箱の中に収納してください。

Protect the terminals with a proper wrapping material like thick paper, and put them into a box to prevent them from being deformed or touching foreign substances.

- ◇ 湿度の高い場所、直射日光の下、直接床の上などに圧着ターミナルを置かないでください。常温常湿のクリーンルームにてそれらを保管してください。

Do NOT place the crimped terminals in a humid place, under direct sunlight or on the floor directly. Store them in a clean room at the normal temperature and humidity.

- ◇ 自重により変形や接触不良が発生するため圧着ターミナルを大量（0.5kg程度以上）に積み重ねないでください。

Do NOT pile up a large number (More than around 0.5 kg) of crimped terminals, which might cause the deformation or contact failure with excessive weight on.

- ◇ 結束された圧着ターミナルを取り出す際には電線を引っ張らずに圧着部近くの電線を持つようにして取り出してください。

When the crimped terminal is taken out from a bundle, do NOT pull the wire far from the terminal. Hold it close to the crimped part and take it out.

- ◇ 長期間使用しないで保管する場合は、ビニール袋等に入れ湿気の少ない環境の良い場所に保管願います。

When expecting not to use the harnesses for a long time, put them into a plastic bag and store them in a place free from excessive moisture.

5. ハウジングへのターミナル挿入時の注意事項

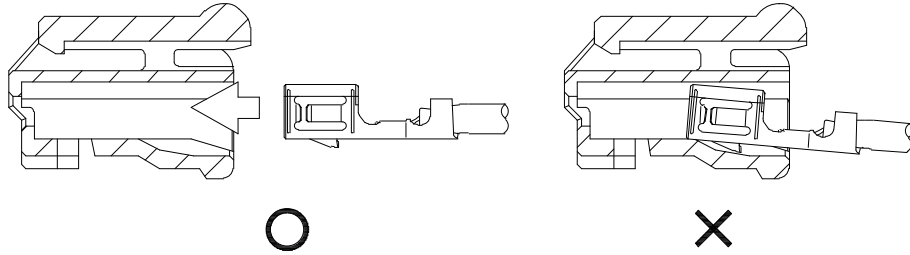
Precautions when Inserting Terminals into Housing

- ◇ ハウジングへの挿入は下図のようにハウジングと水平に挿入して下さい。

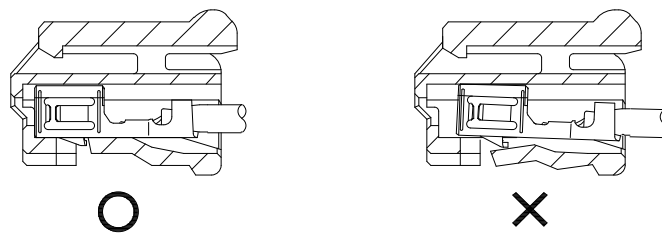
(斜め方向からの挿入はターミナルの変形の原因となったり、ハウジングとターミナルが当たりターミナル未挿入の原因となります。)

Insert horizontally into the housing as shown below.

(Insertion from the diagonal direction may cause deformation of the terminal, or may cause the terminal not to be inserted when the housing hits the terminal.)



- ◇ ターミナルは途中で止めずにハウジングのいちばん奥まで挿入してください。ターミナルがハウジングに完全に挿入されるとランスが元に戻り、ターミナルはランスに引っ掛かり保持されます。
Insert the terminal into the slot of the housing to the end. When the terminal is inserted into the housing perfectly, the lance of the housing gets back to the original position and locks the terminal there.
- ◇ 極度の負荷を感じた場合、ターミナルがハウジングに対し傾いているか、ターミナルが変形している可能性がありますので確認して下さい。
When unusual resistance is felt while the terminal is being inserted, it could slant to the housing or deformed. Please check.
- ◇ ターミナルがハウジングから外れてこないかを確認するために、1本1本の電線を軽い力(3.0N程度)で引っ張ってしっかり挿入されていることを確認して下さい。
Pull the wire with light force (approx. 3.0N) to confirm whether the terminal would not come off.
- ◇ さらに、目視によりターミナルがハウジングのランスにしっかりとロックされていることを確認して下さい。
More, through visual inspection make sure that the terminal is locked in the housing with the lance.

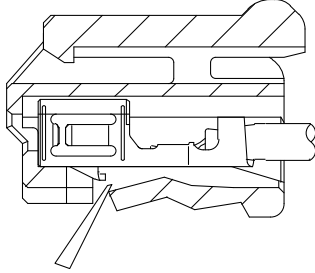


6. ターミナル誤挿入時の処理について

Countermeasures for Incorrectly Inserted Terminal

誤配線等の理由によりターミナルを抜く場合は、以下の方法に従い作業を行って下さい。

When the terminal needs to be pulled out due to the incorrect wiring, follow instructions below:



- 1) 先端が細い道具（精密ドライバー、治具等）をハウジングランスに差し込みランスを持ち上げターミナルを引き抜いて下さい。極端な持ち上げは、バネ性がなくなるため行わないで下さい。

Raise housing lance with a sharp-pointed tool like a flat head screwdriver or jig as shown in the figure, and release lock. Then lift the lance and pull out the terminal. Do NOT use excessive force when lifting the lance; otherwise it would lose the resilience.

- 2) 一度使用したハウジングは再利用しないで下さい。やむをえず使用する場合はランスが適正に位置していることを確認して下さい。また、ランスに白化やクラックが生じていないか確認して下さい。

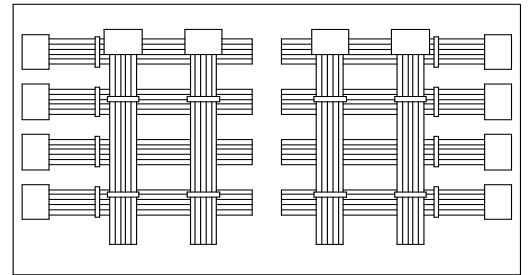
Do NOT reuse the housing. If you have to do, make sure that the lance is positioned properly. More, confirm that there is no crack or whitening on it.

7. ハウジング装着ハーネスの取り扱いについて

Handling Harness with Housing Attached

- ◇ ハーネスを重ねる場合には、ハウジングに他のハーネスが重ならない様に注意して下さい。（重ねた状態で長期間保存しておくとハウジングが変形する場合があります。また、重ねた状態で衝撃や無理な荷重が加わると破損や変形等のトラブルが生じる可能性があるのご注意願います。）

When harnesses are piled up, do NOT place them on the housings. (If you leave them stacking up for a long time, the housing may be deformed. Also bear in mind that the housing could be damaged or deformed if an impact or unusual load is placed on stacked harnesses.)



- ◇ 湿度の高い場所、直射日光の下、直接床の上などにハーネスを置かないでください。常温常湿のクリーンルームにてそれらを保管してください。

Do NOT place the harnesses in a humid place, under direct sunlight or on the floor directly. Store them in a clean room at the normal temperature and humidity.

- ◇ 自重により変形や接触不良が発生するためハーネスを大量（0.5kg程度以上）に積み重ねないでください。

Do NOT pile up a large number (More than around 0.5 kg) of harnesses, which might cause the deformation or contact failure with excessive weight on.

- ◇ 結束されたハーネスを取り出す際には電線を引っ張らずにハウジング近くの電線を持つようにして取り出してください。

When the harness is taken out from a bundle, do NOT pull the wire far from the housing. Hold it close to the housing and take it out.

- ◇ 長期間使用しないで保管する場合は、ビニール袋等に入れ湿気の少ない環境の良い場所に保管願います。

When expecting not to use the harnesses for a long time, put them into a plastic bag and store them in a place free from excessive moisture.

8. ウエハーとの挿抜について

Engaging Housing with and Disengaging from Wafer

- ◇ ウエハーへの挿入は、ハウジング本体を持ってまっすぐに行ってください。（斜め方向からの挿入はコネクタやターミナルの破損や変形等の原因となりますので行わないでください。）その後、確実にロックしているか確認する為、挿入方向のガタツキや、軽く電線を引っ張って（5.0N程度）抜けにくいことを確認して下さい。

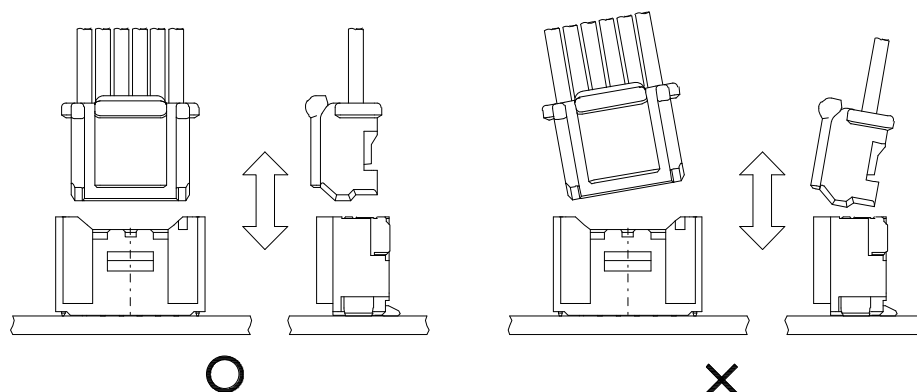
When engaging the housing with the wafer, hold the housing squarely to do so. (Do NOT put it in obliquely, which could cause the damage or deformation of the terminals.) Then, pull the wires with light force (approx. 5.0N) to make sure that they have been tightly locked and not come loose laterally.

- ◇ ウエハーからの引き抜き時は、ハウジングロック解除部を押さえて（ロックが解除できる程度の力）電線を保持しながらロックを完全に解除した状態で垂直方向に抜いて下さい。ロックが完全に解除されていない状態で引き抜くとロック部やウエハーの破損原因となります。また、電線（特に少数本）を引っ張って抜かないで下さい。（ターミナルが抜けてしまう場合があります。）

When disengaging the housing from the wafer, press the locking tab of the housing (with light force enough to unlock it) and pull it out vertically while holding the wires. If you pull out the housing which has not been unlocked, that could damage the locking tab or wafer. Do NOT pull the wires only (especially a few ones); otherwise the terminals might come off.

- ◇ 斜め方向（角度10°以上）からの引き抜きはハウジングの変形やターミナルの変形の原因となりますので行わないで下さい。

Do NOT pull out the housing obliquely (at an angle of 10 degrees and above), which could cause the deformation of the housing or terminals.

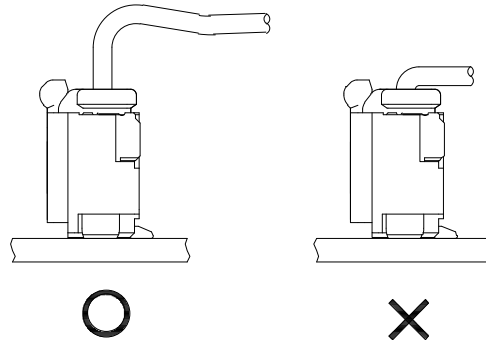


9. 電線の引き回しについて

Wiring

嵌合状態での電線の引き回しは、ハウジング付近から電線を極端に曲げたり、電線に引張力がかかる様な使用は避けて下さい。電線にはたわみを持たせ負荷が直接嵌合部へ加わらないように注意して下さい。

After engagement, NEITHER excessively bend the wires near the housing NOR apply tensile force to them. Make sure that the wires stay loose and that the engaged housing and wafer are free from tensile force.



10. 導通検査をする場合の注意事項

Precaution in Continuity Inspection

◇ 導通チェッカーを使って検査する場合、ハウジングやターミナルを損傷させないように注意して下さい。

When a continuity checker is used for inspection, pay attention to possible damages of the housing and terminals

11. ウエハー基板実装後の吸着カバー取り外しについて

Take a cover off the Wafer

◇ 吸着カバー取り外し時、ウエハー成形やタブコンタクトを損傷させないように注意して下さい。

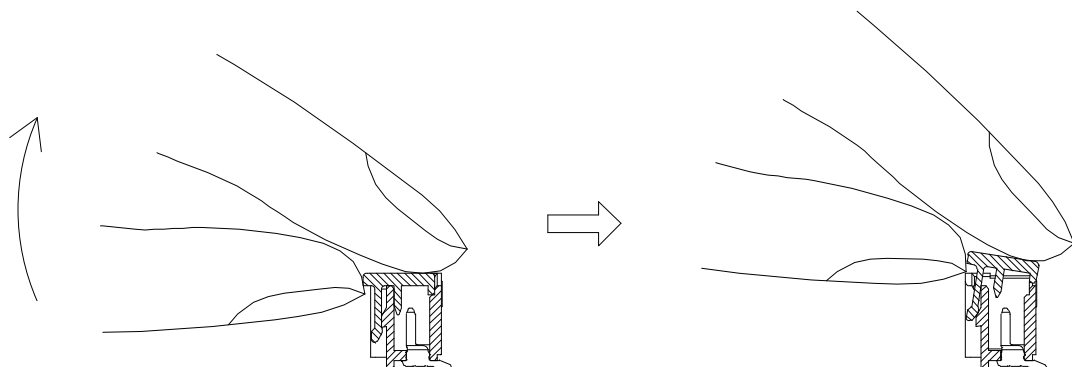
When take off a cover, please be careful not to let a wafer damage.

①指で外す場合

When take it off with a finger

カバー取り外し突起部と吸着面とを摘むように押さえ、突起部に爪や指先を掛けて、上へ持ち上げるように外して下さい。

Suppress a Projection and the upper surface, lift it on the top.



②治具を用いて外す場合

When take it off in a jig

カバー吸着面を指先で押さえ、突起部にピンセット等の治具を掛けて、上へ持ち上げるように外してください。

Suppress the upper cover, hang a jig for the projection and lift it.

