

コネクタ 取扱説明書

HANDLING MANUAL

S Z T コネクタ

SZT Connector

製品名 Product Name	製品番号 Product Number
ウェハー Wafer	SZT15-□□WV
	SZT15-□□WH
ハウジング Housing	SZT15-□□HG□
ターミナル Terminal	715262-2MAC

日本オートマチックマシン株式会社
 電子部品事業部 製品技術 G
 〒146-0092 東京都大田区下丸子 3-28-4
 TEL 03(3756)1435

JAPAN AUTOMATIC MACHINE CO.,LTD
 Product Engineering Group Electronic Parts Headquarters
 3-28-4,Shimomaruko.Ota-ku,Tokyo 146-0092,Japan

					承認 Approved	確認 Checked	作成 Prepared
Issue	2022.12.22		-	-	小泉	村上	大垣
No.	日付 Date	変更内容 Revision	変更 Change	承認 Approved			

コネクタの性能及び品質を確保するため、お使いになる前に本書をよくお読み下さる様お願いします。
To secure the performance and the quality be sure to read this manual before using connector.

1. ターミナル及びハウジングの保管について

Storage of Terminals and Housings

- ◇ 製品が入った段ボール箱を多段に積む場合、段ボール箱がつぶれないように配慮願います。
When piling up cardboard boxes of the products, make sure that they not be crushed.
- ◇ 長期間使用しないで保管する場合は、ビニール袋等に入れ湿気の少ない環境の良い場所に保管願います。
When expecting not to use the products for a long time, put them into a plastic bag and store them in a place free from excessive moisture.

2. ターミナル圧着について

Crimping Terminals

ターミナルは当社純正アプリケータをご使用いただき「圧着仕様書」に基づいたクリンプハイト及び仕様書内の規格に入っていることを確認後、作業を行って下さい。

When crimping terminals, use our genuine applicators. Start working after making sure that not only the crimp height but also other things meet “Crimping specifications.”

製品番号 Product Code	アプリケータ番号 Applicator No.	圧着仕様書番号 Specifications No.
715262-2MAC	TJS-40400	SA-1521C

3. ハウジングに圧着ターミナルを挿入する前の注意

Precautions before Inserting Terminals into Housing

ハウジングへの組立作業はコネクタの性能と品質を決める非常に重要な工程です。ハウジングへの組立作業は圧着作業と同様に注意深い作業が必要です。

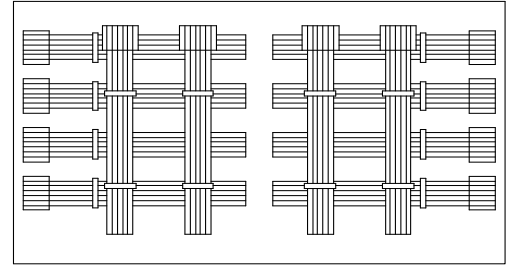
The process of inserting terminals into the housing is very important for the performance and quality of the connector. Special attention is required for terminal insertion as well as crimping.

- ◇ 油、洗剤、調味料、果汁など周辺の異物をターミナルに付着させないでください。もし汚れがついた場合にはそのターミナルは使用しないでください。
Do NOT put on the terminal foreign materials around you such as oil, detergent, seasoning, juice, etc. If you mistakenly do so, do NOT use that terminal.
- ◇ 不適合な圧着ターミナルや変形したターミナルを使用しないでください。
Do NOT use the incompatible or deformed terminal.
- ◇ 結束された圧着ターミナルを乱暴に取り扱った場合に変形するおそれがあります。
When handled roughly, bundled terminals may be deformed.
- ◇ 電線が絡んだ場合であっても圧着ターミナルを強く引っ張らないでください。
When the wires get entangled, do NOT pull the terminal forcibly.

4. ターミナル圧着後のハーネスの取り扱いについて Handling Harness after Terminal Crimping

- ◇ 圧着後の製品のターミナル先端を揃える場合、平板等に軽く当てて揃えるようにして下さい。
(強く当てるとターミナルが変形する場合があります。)
When terminal ends are lined up after being crimped, gently tap and align them with a flat plate.
(Tapping them roughly may cause the deformation of the terminals.)

- ◇ 圧着後の製品を重ねる場合には、ターミナル部に他のハーネスが重ならない様に注意して下さい。
(重ねた場合ターミナルが変形する場合があります。)
When crimped harnesses are piled up, do NOT place them on the terminals. (If you do, the terminal may be deformed.)

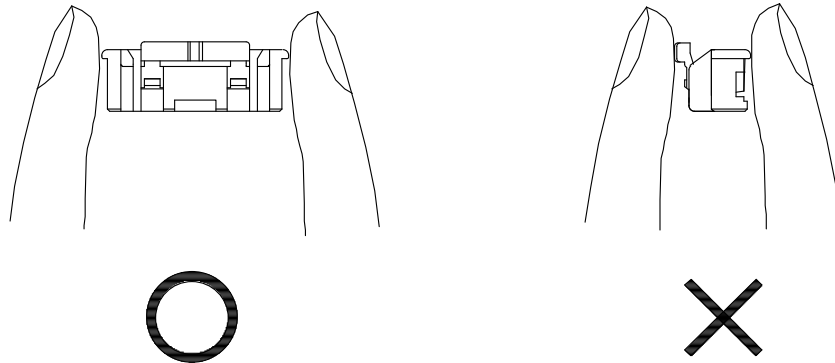


- ◇ 接触部の変形や異物の付着を防ぐために厚手の紙のような包装材料にてターミナルを保護し適切な箱の中に収納してください。
Protect the terminals with a proper wrapping material like thick paper, and put them into a box to prevent them from being deformed or touching foreign substances.
- ◇ 湿度の高い場所、直射日光の下、直接床の上などに圧着ターミナルを置かないでください。常温常湿のクリーンルームにてそれらを保管してください。
Do NOT place the crimped terminals in a humid place, under direct sunlight or on the floor directly. Store them in a clean room at the normal temperature and humidity.
- ◇ 自重により変形や接触不良が発生するため圧着ターミナルを大量（0.5kg程度以上）に積み重ねないでください。
Do NOT pile up a large number (More than around 0.5 kg) of crimped terminals, which might cause the deformation or contact failure with excessive weight on.
- ◇ 結束された圧着ターミナルを取り出す際には電線を引っ張らずに圧着部近くの電線を持つようにして取り出してください。
When the crimped terminal is taken out from a bundle, do NOT pull the wire far from the terminal. Hold it close to the crimped part and take it out.
- ◇ 長期間使用しないで保管する場合は、ビニール袋等に入れ湿気の少ない環境の良い場所に保管願います。
When expecting not to use the harnesses for a long time, put them into a plastic bag and store them in a place free from excessive moisture.

5. ハウジングへのターミナル挿入時の注意事項 Precautions when Inserting Terminals into Housing

- ◇ ハウジングを持つときは両端を指で挟み込むようにして持ってください。ロック部を挟み込むように持つとロック部に歪みが生じ、変形や破損のトラブルが生じる可能性があります。

When you have a housing, please have both ends with a finger. Be careful when you have a lock part with a finger because transformation and damage may happen in a lock.

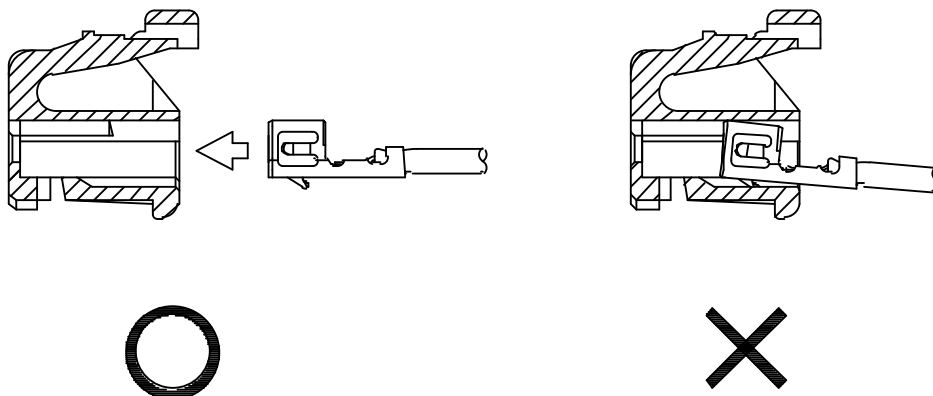


- ◇ ターミナルは途中で止めずにハウジングのいちばん奥まで挿入してください。ターミナルがハウジングに完全に挿入されるとランスが元に戻り、ターミナルはランスに引っ掛かり保持されます。

Insert the terminal into the slot of the housing to the end. When the terminal is inserted into the housing perfectly, the lance of the housing gets back to the original position and locks the terminal there.

- ◇ 極度の負荷を感じた場合、ターミナルがハウジングに対し傾いているか、ターミナルが変形している可能性がありますので確認して下さい。

When unusual resistance is felt while the terminal is being inserted, it could slant to the housing or deformed. Please check.

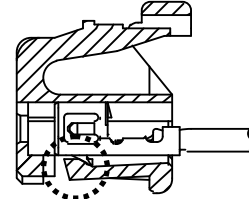
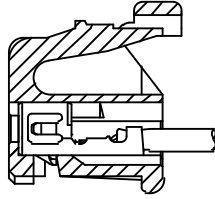


- ◇ ターミナルがハウジングから外れてこないかを確認するために、1本1本の電線を軽い力（3.0N程度）で引っ張ってしっかり挿入されていることを確認してください。

Pull the wire with light force (approx. 3.0N) to confirm whether the terminal would not come off.

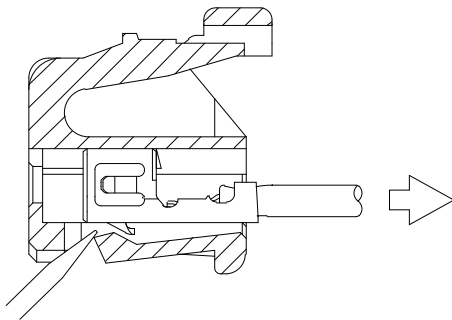
- ◇ さらに、目視によりターミナルがハウジングのランスにしっかりとロックされていることを確認してください。

More, through visual inspection make sure that the terminal is locked in the housing with the lance.



6. ターミナル誤挿入時の処理について Countermeasures for Incorrectly Inserted Terminal

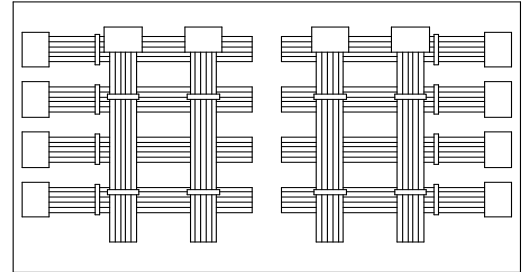
誤配線等の理由によりターミナルを抜く場合は、以下の方法に従い作業を行ってください。
When the terminal needs to be pulled out due to the incorrect wiring, follow instructions below:



- 1) 先端が細い道具（精密ドライバー、治具等）をハウジングランスに差し込みランスを持ち上げターミナルを引き抜いて下さい。極端な持ち上げは、バネ性がなくなるため行わないで下さい。
Raise housing lance with a sharp-pointed tool like a flat head screwdriver or jig as shown in the figure, and release lock. Then lift the lance and pull out the terminal. Do NOT use excessive force when lifting the lance; otherwise it would lose the resilience.
- 2) 一度使用したハウジングは再利用しないで下さい。やむをえず使用する場合はランスが適正に位置していることを確認して下さい。また、ランスに白化やクラックが生じていないか確認して下さい。
Do NOT reuse the housing. If you have to do, make sure that the lance is positioned properly. More, confirm that there is no crack or whitening on it.

7. ハウジング装着ハーネスの取り扱いについて Handling Harness with Housing Attached

- ◇ ハーネスを重ねる場合には、ハウジングに他のハーネスが重ならない様に注意して下さい。
(重ねた状態で長期間保存しておくとハウジングが変形する場合があります。また、重ねた状態で衝撃や無理な荷重が加わると破損や変形等のトラブルが生じる可能性があるのでご注意願います。)
When harnesses are piled up, do NOT place them on the housings. (If you leave them stacking up for a long time, the housing may be deformed. Also bear in mind that the housing could be damaged or deformed if an impact or unusual load is placed on stacked harnesses.)



- ◇ 湿度の高い場所、直射日光の下、直接床の上などにハーネスを置かないでください。常温常湿のクリーンルームにてそれらを保管してください。
Do NOT place the harnesses in a humid place, under direct sunlight or on the floor directly. Store them in a clean room at the normal temperature and humidity.
- ◇ 自重により変形や接触不良が発生するためハーネスを大量（0.5kg程度以上）に積み重ねないでください。
Do NOT pile up a large number (More than around 0.5 kg) of harnesses, which might cause the deformation or contact failure with excessive weight on.
- ◇ 結束されたハーネスを取り出す際には電線を引っ張らずにハウジング近くの電線を持つようにして取り出してください。
When the harness is taken out from a bundle, do NOT pull the wire far from the housing. Hold it close to the housing and take it out.
- ◇ 長期間使用しないで保管する場合は、ビニール袋等に入れ湿気の少ない環境の良い場所に保管願います。
When expecting not to use the harnesses for a long time, put them into a plastic bag and store them in a place free from excessive moisture.

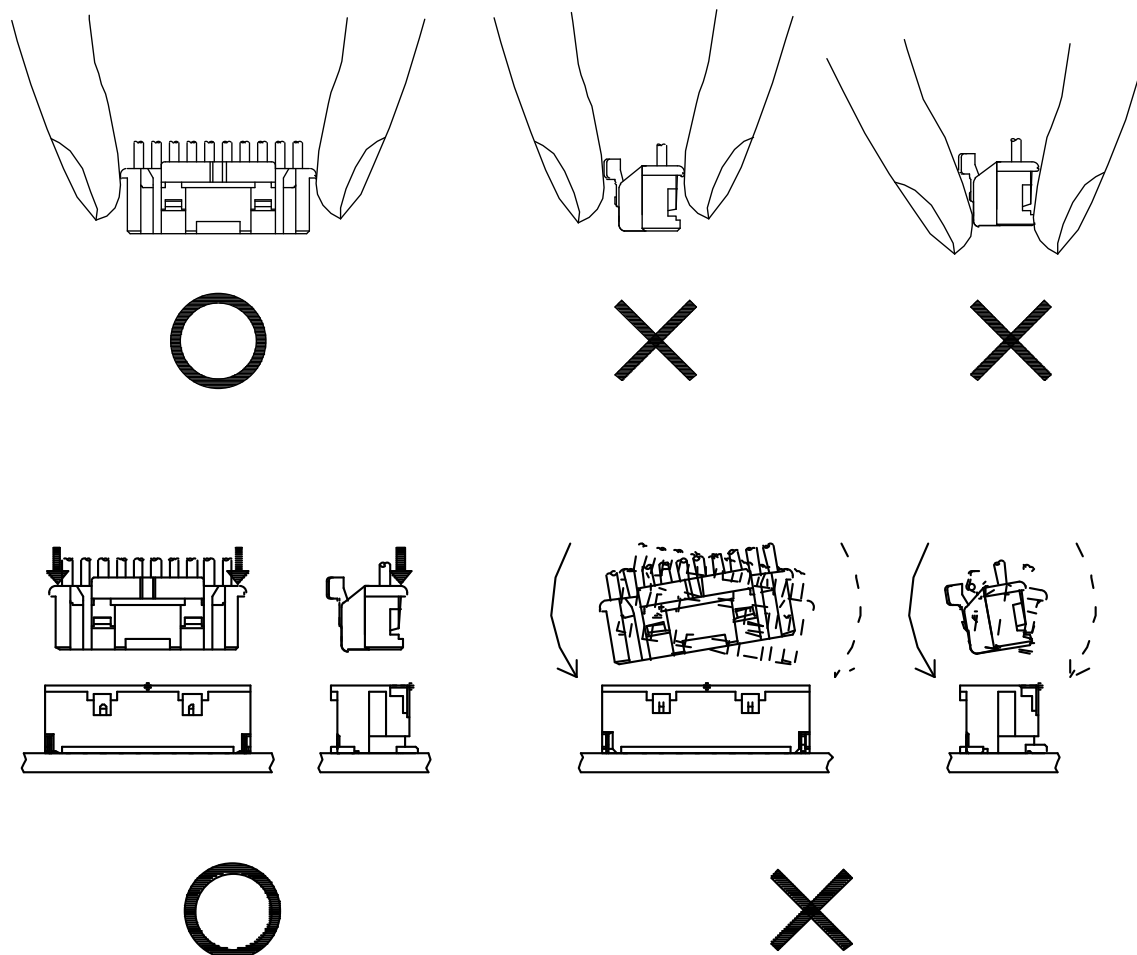
8. ウエハーとの挿抜について

Engaging Housing with and Disengaging from Wafer

- ◇ ウエハーへの挿入は、ハウジング両端部を持ってまっすぐに行ってください。（ロック部を挟み込むように持つとロック部に歪みが生じ、変形や破損のトラブルが生じる可能性があるの
 にご注意願います。また、斜め方向からの挿入はコネクタやターミナルの破損や変形等の原因と
 なりますので行わないで下さい。）

その後、確実にロックしているか確認する為、挿入方向のガタツキや、軽く電線を引っ張って
 （5.0N程度）抜けないことを確認して下さい。

The insertion to a wafer, please reach straight having housing both ends. (Be careful when you have a lock part with a finger because transformation and damage may happen in a lock. Do NOT put it in obliquely, which could cause the damage or deformation of the terminals.) Then, pull the wires with light force (approx. 5.0N) to make sure that they have been tightly locked and not come loose laterally.

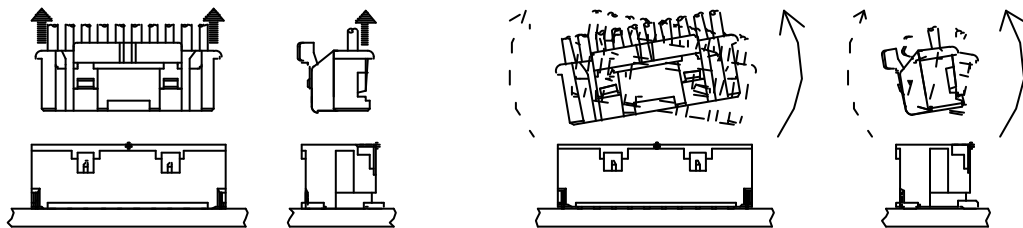


- ◇ ウエハーからの引き抜き時は、ハウジングロック解除部を押さえて（ロックが解除できる程度の力）電線を保持しながらロックを完全に解除した状態で垂直方向に抜いて下さい。ロックが完全に解除されていない状態で引き抜くとロック部やウエハーの破損原因となります。また、電線（特に少数本）を引っ張って抜かないで下さい。（ターミナルが抜けてしまう場合があります。）

When disengaging the housing from the wafer, press the locking tab of the housing (with light force enough to unlock it) and pull it out vertically while holding the wires. If you pull out the housing which has not been unlocked, that could damage the locking tab or wafer. Do NOT pull the wires only (especially a few ones); otherwise the terminals might come off.

- ◇ 斜め方向（角度10°以上）からの引き抜きはハウジングの変形やターミナルの変形の原因となりますので行わないで下さい。

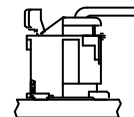
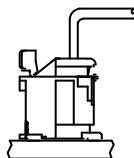
Do NOT pull out the housing obliquely (at an angle of 10 degrees and above), which could cause the deformation of the housing or terminals.



9. 電線の引き回しについて Precautions for routing of wire

- ◇ 嵌合状態での電線の引き回しは、ハウジング付近から電線を極端に曲げたり、電線に引張力がかかる様な使用は避けて下さい。電線にはたわみを持たせ負荷が直接嵌合部へ加わらないように注意して下さい。

After engagement, NEITHER excessively bend the wires near the housing NOR apply tensile force to them. Make sure that the wires stay loose and that the engaged housing and wafer are free from tensile force.



10. 導通検査をする場合の注意事項

Inspection of Continuity Check

- ◇ コネクタの検査に最適な治具を使用してください。
Use jig applicable to connector for inspection.
- ◇ 変形や傷や汚れのない治具を使用してください。そういったものが見つかった際にはすぐに新品に交換してください。また、治具の定期的な交換を推奨します。
Use jig free from deformation, damage and stains. When they are found, replace with a new one at once. Periodical replacement of jig should be conducted as well.
- ◇ 導通チェッカーを使って検査する場合、ハウジングやターミナルを損傷させないように注意して下さい。
When a continuity checker is used for inspection, pay attention to possible damages of the housing and terminals.

11. その他

Other

- ◇ 電線や筐体の振動により接触部が常に動いてしまう状態でのご使用は避けて下さい。
ご使用時にはハウジング・電線・筐体を固定し振動を抑えるなどの対応をお願いします。
Please avoid the use in the state that contact point always moves by the vibration of electric wires and the case box.
Please fix housings, electric wires, the case box to suppress the vibration.
- ◇ ナイロン材はその特性上、下記の傾向があります。常温常湿環境での取扱いをお願いします。
<吸水時>
・樹脂が柔らかくなり伸びやすくなり、樹脂が膨らみ寸法が大きくなる。
<乾燥時または低温時>
・樹脂が固くなり伸びにくくなり、衝撃に対して弱くなる。
The materials tend to be following in the characteristic.
Please handle in a normal temperature and humidity.
<Water absorption condition>
・The resin becomes soft and easy to stretch, and it swells and size increases.
<Dry and low temperature condition>
・The resin becomes hard and does not stretch easily, and it becomes weak against impact.
- ◇ 弊社評価ではガラスエポキシ基板（FR-4）を使用しています。特殊な基板をご使用の際は、別途ご相談ください。
Please contact us when using a special PCB board other than the glass epoxy board.

- ◇ 本製品に気泡・黒点・色ムラなどが確認される場合、また経年変化による製品の変色が生じることがありますが、製品性能に影響ありません。
Air bubbles, black spot and color unevenness etc. may occur to the product.
And the change of color etc. may occur to the product.
However, product performance does not have influence.
- ◇ 樹脂部及び端子の表面にこすり傷がある場合がありますが、製品性能に影響ありません。
There may be some scratches on the surface, which does not affect product performance.
- ◇ 基板実装後に端子表面にメッキのヨリが発生する場合がありますが、製品性能に影響ありません。
Depending on the reflow conditions, terminal plating abnormalities may occur, which does not affect product performance.
- ◇ 基板実装後に樹脂部及び端子部に変色が発生する場合がありますが、製品性能に影響ありません。
Depending on the reflow conditions, the resin and terminal material may be discolored, which does not affect product performance.
- ◇ 基板実装後に手半田等でリペア作業を行う際は、必ず仕様書内条件で実施して下さい。
過剰な条件で実施した場合、問題が発生する恐れがあります。
After mounting, if repairing such as a hand soldering iron, have to do it within the conditions described in the specifications. Performance cannot be guaranteed if the conditions are exceeded.
- ◇ 本製品の实装性能は基板の反りによる影響を含まないものとします。
About mounting performance, the effect of the PCB warpage is not included.