

コネクタ 取扱説明書

HANDLING MANUAL

JEコネクタ

JE Connector

製品名 Product Name	製品番号 Product Number
ハウジング Housing	JE40-□□HG
ターミナル Terminal	521600-2MAK

日本オートマチックマシン株式会社
電子部品事業部 製品技術G
〒146-0092 東京都大田区下丸子3-28-4
TEL 03(3756)1435

JAPAN AUTOMATIC MACHINE CO.,LTD
Product Engineering Group Electronic Parts Headquarters
3-28-4,Shimomaruko.Ota-ku,Tokyo 146-0092,Japan

					承認 Approved	確認 Checked	作成 Prepared
Issue	2023. 5.31		-	-	小泉	村上	大垣
No.	日付 Date	変更内容 Revision	変更 Change	承認 Approved			

コネクタの性能及び品質を確保するため、お使いになる前に本書をよくお読み下さる様お願いします。
To secure the performance and the quality be sure to read this manual before using connector.

1. ターミナル及びハウジングの保管について

Storage of Terminals and Housings

- ◇ 製品が入った段ボール箱を多段に積む場合、段ボール箱がつぶれないように配慮願います。
When piling up cardboard boxes of the products, make sure that they not be crushed.
- ◇ 長期間使用しないで保管する場合は、ビニール袋等に入れ湿気の少ない環境の良い場所に保管願います。
When expecting not to use the products for a long time, put them into a plastic bag and store them in a place free from excessive moisture.

2. ターミナル圧着について

Crimping Terminals

ターミナルは当社純正アプリケータをご使用いただき「圧着仕様書」に基づいたクリンプハイト及び仕様書内の規格に入っていることを確認後、作業を行って下さい。

When crimping terminals, use our genuine applicators. Start working after making sure that not only the crimp height but also other things meet “Crimping specifications.”

製品番号 Product Code	アプリケータ番号 Applicator No.	圧着仕様書番号 Specifications No.
521600-2MAK	TJS-02600	SA-1274C

3. ハウジングに圧着ターミナルを挿入する前の注意

Precautions before Inserting Terminals into Housing

ハウジングへの組立作業はコネクタの性能と品質を決める非常に重要な工程です。ハウジングへの組立作業は圧着作業と同様に注意深い作業が必要です。

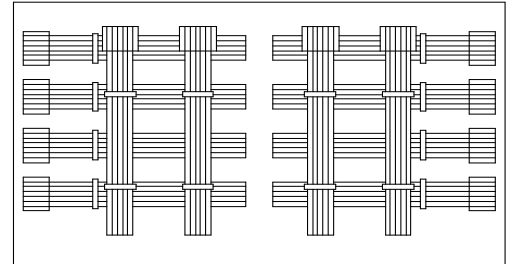
The process of inserting terminals into the housing is very important for the performance and quality of the connector. Special attention is required for terminal insertion as well as crimping.

- ◇ 油、洗剤、調味料、果汁など周辺の異物をターミナルに付着させないでください。もし汚れがついた場合にはそのターミナルは使用しないでください。
Do NOT put on the terminal foreign materials around you such as oil, detergent, seasoning, juice, etc. If you mistakenly do so, do NOT use that terminal.
- ◇ 不適合な圧着ターミナルや変形したターミナルを使用しないでください。
Do NOT use the incompatible or deformed terminal.
- ◇ 結束された圧着ターミナルを乱暴に取り扱った場合に変形するおそれがあります。
When handled roughly, bundled terminals may be deformed.
- ◇ 電線が絡んだ場合であっても圧着ターミナルを強く引っ張らないでください。
When the wires get entangled, do NOT pull the terminal forcibly.

4. ターミナル圧着後のハーネスの取り扱いについて Handling Harness after Terminal Crimping

- ◇ 圧着後の製品のターミナル先端を揃える場合、平板等に軽く当てて揃えるようにして下さい。
(強く当てるとターミナルが変形する場合があります。)
When terminal ends are lined up after being crimped, gently tap and align them with a flat plate.
(Tapping them roughly may cause the deformation of the terminals.)

- ◇ 圧着後の製品を重ねる場合には、ターミナル部に他のハーネスが重ならない様に注意して下さい。
(重ねた場合ターミナルが変形する場合があります。)
When crimped harnesses are piled up, do NOT place them on the terminals. (If you do, the terminal may be deformed.)

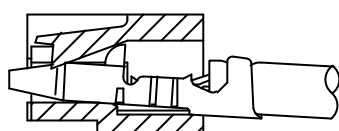


- ◇ 接触部の変形や異物の付着を防ぐために厚手の紙のような包装材料にてターミナルを保護し適切な箱の中に収納してください。
Protect the terminals with a proper wrapping material like thick paper, and put them into a box to prevent them from being deformed or touching foreign substances.
- ◇ 湿度の高い場所、直射日光の下、直接床の上などに圧着ターミナルを置かないでください。常温常湿のクリーンルームにてそれらを保管してください。
Do NOT place the crimped terminals in a humid place, under direct sunlight or on the floor directly. Store them in a clean room at the normal temperature and humidity.
- ◇ 自重により変形や接触不良が発生するため圧着ターミナルを大量（0.5kg程度以上）に積み重ねないでください。
Do NOT pile up a large number (More than around 0.5 kg) of crimped terminals, which might cause the deformation or contact failure with excessive weight on.
- ◇ 結束された圧着ターミナルを取り出す際には電線を引っ張らずに圧着部近くの電線を持つようにして取り出してください。
When the crimped terminal is taken out from a bundle, do NOT pull the wire far from the terminal. Hold it close to the crimped part and take it out.
- ◇ 長期間使用しないで保管する場合は、ビニール袋等に入れ湿気の少ない環境の良い場所に保管願います。
When expecting not to use the harnesses for a long time, put them into a plastic bag and store them in a place free from excessive moisture.

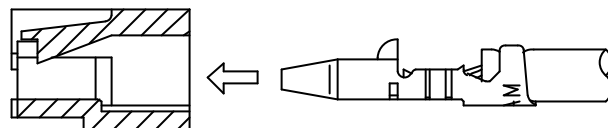
5. ハウジングへのターミナル挿入時の注意事項

Precautions when Inserting Terminals into Housing

- ◇ ターミナルは途中で止めずにハウジングのいちばん奥まで挿入してください。
ターミナルがハウジングに完全に挿入されるとランスが元に戻り、ターミナルはランスに引っ掛かり保持されます。
Insert the terminal into the slot of the housing to the end. When the terminal is inserted into the housing perfectly, the lance of the housing gets back to the original position and locks the terminal there.
- ◇ 通常5 N程度の力であれば挿入できますが、極度の負荷を感じた場合、ターミナルがハウジングに対し傾いているか、ターミナルが変形している可能性がありますので確認して下さい。
Normally it can be inserted about 5 N force, but if you feel the extreme load, Please confirm whether the terminal is inclined to the housing. The terminal may be deformed.
- ◇ 極度の負荷を感じた場合、ターミナルがハウジングに対し傾いているか、ターミナルが変形している可能性がありますので確認して下さい。
When unusual resistance is felt while the terminal is being inserted, it could slant to the housing or deformed. Please check.

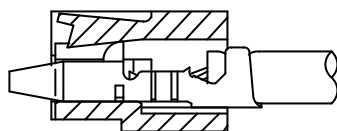


×

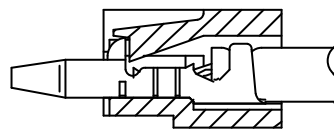


○

- ◇ ターミナルがハウジングから外れてこないかを確認するために、1本1本の電線を軽い力（3.0 N程度）で引っ張ってしっかり挿入されていることを確認してください。
Pull the wire with light force (approx. 3.0N) to confirm whether the terminal would not come off.
- ◇ さらに、目視によりターミナルがハウジングのランスにしっかりとロックされていることを確認してください。
More, through visual inspection make sure that the terminal is locked in the housing with the lance.



×



○

6. ターミナル誤挿入時の処理について Countermeasures for Incorrectly Inserted Terminal

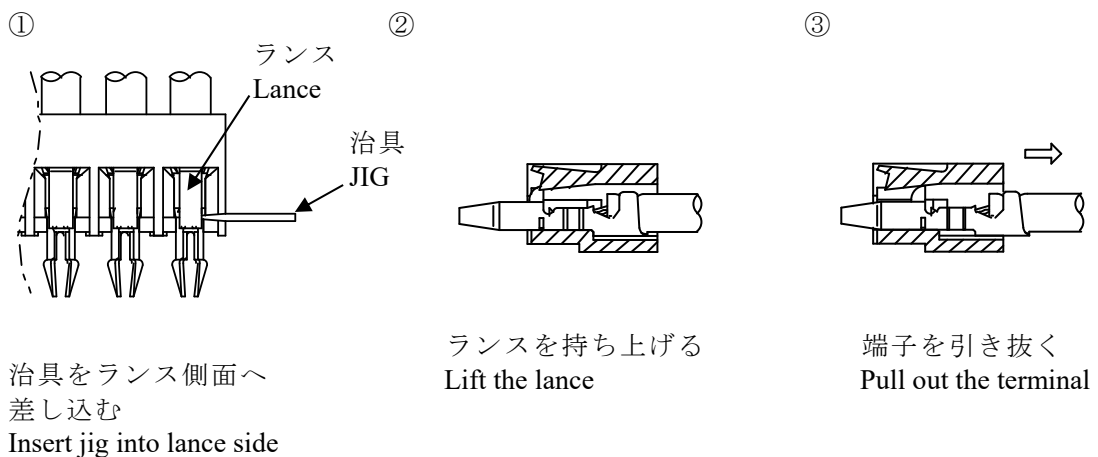
誤配線等の理由によりターミナルを抜く場合は、以下の方法に従い作業を行って下さい。
When the terminal needs to be pulled out due to the incorrect wiring, follow instructions below:

- 1) 先端が細い道具（精密ドライバー、治具等）をハウジングランスに差し込みランスを持ち上げターミナルを引き抜いて下さい。極端な持ち上げは、バネ性がなくなるため行わないで下さい。

Raise housing lance with a sharp-pointed tool like a flat head screwdriver or jig as shown in the figure, and release lock. Then lift the lance and pull out the terminal. Do NOT use excessive force when lifting the lance; otherwise it would lose the resilience.

- 2) 一度使用したハウジングは再利用しないで下さい。やむをえず使用する場合はランスが適正に位置していることを確認して下さい。また、ランスに白化やクラックが生じていないか確認して下さい。

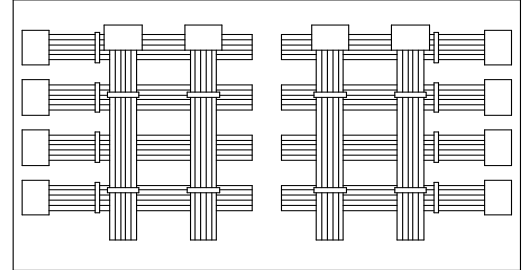
Do NOT reuse the housing. If you have to do, make sure that the lance is positioned properly. More, confirm that there is no crack or whitening on it.



7. ハウジング装着ハーネスの取り扱いについて Handling Harness with Housing Attached

- ◇ ハーネスを重ねる場合には、ハウジングに他のハーネスが重ならない様に注意して下さい。（重ねた状態で長期間保存しておくとハウジングが変形する場合があります。また、重ねた状態で衝撃や無理な荷重が加わると破損や変形等のトラブルが生じる可能性があるのでご注意願います。）

When harnesses are piled up, do NOT place them on the housings. (If you leave them stacking up for a long time, the housing may be deformed. Also bear in mind that the housing could be damaged or deformed if an impact or unusual load is placed on stacked harnesses.)



- ◇ 湿度の高い場所、直射日光の下、直接床の上などにハーネスを置かないでください。常温常湿のクリーンルームにてそれらを保管してください。
Do NOT place the harnesses in a humid place, under direct sunlight or on the floor directly. Store them in a clean room at the normal temperature and humidity.
- ◇ 自重により変形や接触不良が発生するためハーネスを大量（0.5kg程度以上）に積み重ねないでください。
Do NOT pile up a large number (More than around 0.5 kg) of harnesses, which might cause the deformation or contact failure with excessive weight on.
- ◇ 結束されたハーネスを取り出す際には電線を引っ張らずにハウジング近くの電線を持つようにして取り出してください。
When the harness is taken out from a bundle, do NOT pull the wire far from the housing. Hold it close to the housing and take it out.
- ◇ 長期間使用しないで保管する場合は、ビニール袋等に入れ湿気の少ない環境の良い場所に保管願います。
When expecting not to use the harnesses for a long time, put them into a plastic bag and store them in a place free from excessive moisture.

8. 基板への装着、半田付け等について

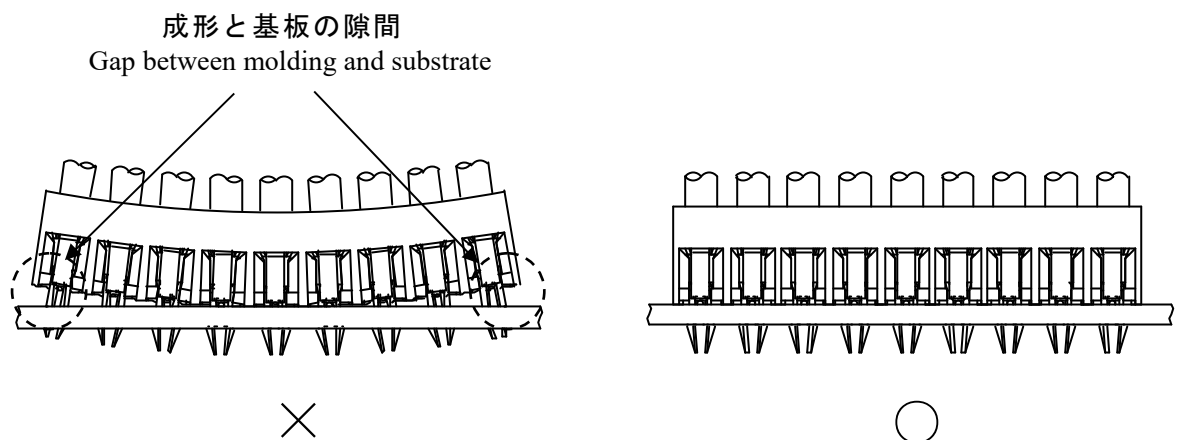
Precautions for mounting connector on PCB and soldering method

8-1. 基板への装着について

Precautions for mounting connector on PCB

- ◇ 基板へ装着する際、特に極数が大きい場合はコネクタが反り、端極が基板に入りにくく成形が浮いた状態になる場合があります。その際、浮いている極部を再度押して、成形と基板に隙間が出来ないように挿入してください。

Mounting to substrate, Especially when the number of poles is large, the connector may warp, and the pole may become difficult to enter the substrate, In this case press the floating pole part again and insert it so that there is no gap between the molding and the substrate.



- ◇ 基板へ装着後、半田付けをするまでは基板に衝撃等与えないでください。コネクタが基板から外れる場合があります。

After mounting on the substrate, please do not impact the substrate until soldering. The connector may be unmount to the substrate.

8-2. 半田付けについて

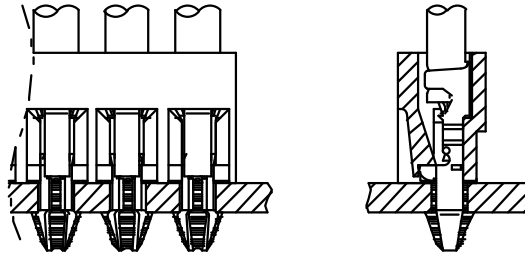
Soldering

- ◇ 基板へ装着後、半田付けをするまでは基板に衝撃等与えないでください。コネクタが基板から外れる場合があります。

After wafer inserts into PCB, do not add the impact to PCB until soldering. Wafer may come off from PCB.

- ◇ 半田付け部はフィレット形状になるよう半田量を調整してください。スルーホール基板の場合は、コネクタ側にはフィレット形状は出来ませんが問題ありません。半田が圧着部まで吸い上がることはありませんが問題ありません。

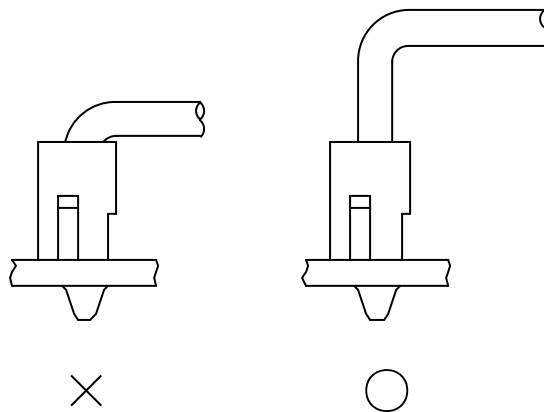
Adjust the amount of solder in the soldering part to become the shape of the fillet. In the case of a through-hole substrate, the fillet shape cannot be formed on the connector side but there is no problem. Although solder may rise to the crimp part is also no problem.



8-3. 電線の引き回しについて Precautions for routing of wire

- ◇ コネクタ半田付け後の電線引き回しは、極端に曲げたり、電線に引張力を与え、半田付け部に負荷がかかる様な使用は避けて下さい。電線にはたわみを持たせ負荷が直接半田付け部へ加わらないように注意して下さい。

After soldering avoid to use connector to extremely bend or tension applied to the wire. Please make sure the electric wire has a deflection so that load is not directly applied to the soldering part.



9.

導通検査をする場合の注意事項 Inspection of continuity check

- ◇ 導通チェッカーを使って検査する場合、ターミナルを損傷させないように注意して下さい。
Be careful not to damage the terminal when inspecting with continuity checker.