

コネクタ 取扱説明書 HANDLING MANUAL

RMHコネクタ RMH Connector

製品名 Product Name	製品番号 Product Number
RECハウジング REC Housing	RMH25-□□MP
PLUGハウジング PLUG Housing	SMH25-□□HG
ターミナル Terminal	725411-2MAC 725412-2MAC

日本オートマチックマシン株式会社
電子部品事業部 製品技術G
〒146-0092 東京都大田区下丸子3-28-4
TEL 03(3756)1435

JAPAN AUTOMATIC MACHINE CO.,LTD
Product Engineering Group Electronic Parts Headquarters
3-28-4,Shimomaruko.Ota-ku,Tokyo 146-0092,Japan

					承認 Approved	確認 Checked	作成 Prepared
Issue	2023. 4. 10		-	-	小泉	村上	大垣
No.	日付 Date	変更内容 Revision	変更 Change	承認 Approved			

コネクタの性能及び品質を確保するため、お使いになる前に本書をよくお読み下さる様お願いします。
To secure the performance and the quality be sure to read this manual before using connector.

1. ターミナル及びハウジングの保管について

Storage of Terminals and Housings

- ◇ 製品が入った段ボール箱を多段に積む場合、段ボール箱がつぶれないように配慮願います。
When piling up cardboard boxes of the products, make sure that they not be crushed.
- ◇ 長期間使用しないで保管する場合は、ビニール袋等に入れ湿気の少ない環境の良い場所に保管願います。
When expecting not to use the products for a long time, put them into a plastic bag and store them in a place free from excessive moisture.

2. ターミナル圧着について

Crimping Terminals

ターミナルは当社純正アプリケータをご使用いただき「圧着仕様書」に基づいたクリンプハイト及び仕様書内の規格に入っていることを確認後、作業を行って下さい。

When crimping terminals, use our genuine applicators. Start working after making sure that not only the crimp height but also other things meet “Crimping specifications.”

製品番号 Product Code	アプリケータ番号 Applicator No.	圧着仕様書番号 Specifications No.
725411-2MAC	TJS-18000	SA-1286C
725412-2MAC		SA-1366C1

3. ハウジングに圧着ターミナルを挿入する前の注意

Precautions before Inserting Terminals into Housing

ハウジングへの組立作業はコネクタの性能と品質を決める非常に重要な工程です。ハウジングへの組立作業は圧着作業と同様に注意深い作業が必要です。

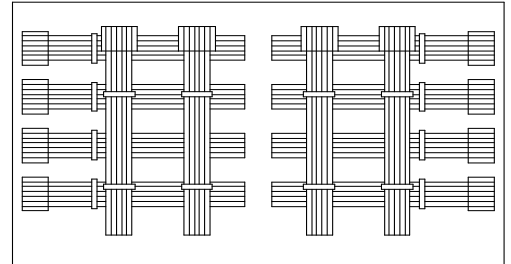
The process of inserting terminals into the housing is very important for the performance and quality of the connector. Special attention is required for terminal insertion as well as crimping.

- ◇ 油、洗剤、調味料、果汁など周辺の異物をターミナルに付着させないでください。もし汚れがついた場合にはそのターミナルは使用しないで下さい。
Do NOT put on the terminal foreign materials around you such as oil, detergent, seasoning, juice, etc. If you mistakenly do so, do NOT use that terminal.
- ◇ 不適合な圧着ターミナルや変形したターミナルを使用しないで下さい。
Do NOT use the incompatible or deformed terminal.
- ◇ 結束された圧着ターミナルを乱暴に取り扱った場合に変形するおそれがあります。
When handled roughly, bundled terminals may be deformed.
- ◇ 電線が絡んだ場合であっても圧着ターミナルを強く引っ張らないで下さい。
When the wires get entangled, do NOT pull the terminal forcibly.

4. ターミナル圧着後のハーネスの取り扱いについて Handling Harness after Terminal Crimping

- ◇ 圧着後の製品のターミナル先端を揃える場合、平板等に軽く当てて揃えるようにして下さい。
(強く当てるとターミナルが変形する場合があります。)
When terminal ends are lined up after being crimped, gently tap and align them with a flat plate. (Tapping them roughly may cause the deformation of the terminals.)

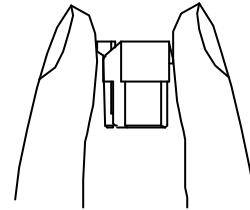
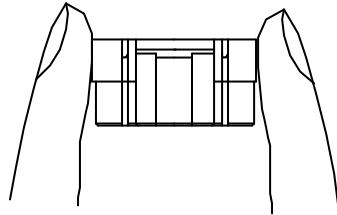
- ◇ 圧着後の製品を重ねる場合には、ターミナル部に他のハーネスが重ならない様に注意して下さい。
(重ねた場合ターミナルが変形する場合があります。)
When crimped harnesses are piled up, do NOT place them on the terminals. (If you do, the terminal may be deformed.)



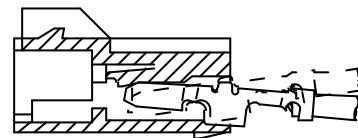
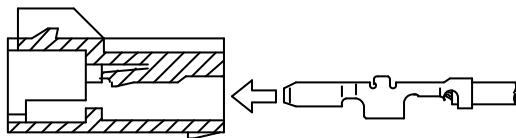
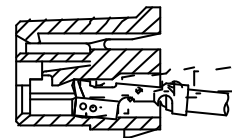
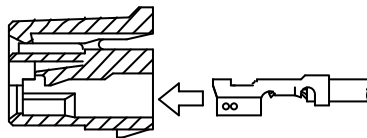
- ◇ 接触部の変形や異物の付着を防ぐために厚手の紙のような包装材料にてターミナルを保護し適切な箱の中に収納して下さい。
Protect the terminals with a proper wrapping material like thick paper, and put them into a box to prevent them from being deformed or touching foreign substances.
- ◇ 湿度の高い場所、直射日光の下、直接床の上などに圧着ターミナルを置かないで下さい。
常温常湿のクリーンルームにてそれらを保管してください。
Do NOT place the crimped terminals in a humid place, under direct sunlight or on the floor directly. Store them in a clean room at the normal temperature and humidity.
- ◇ 自重により変形や接触不良が発生するため圧着ターミナルを大量（0.5kg程度以上）に積み重ねないで下さい。
Do NOT pile up a large number (More than around 0.5kg) of crimped terminals, which might cause the deformation or contact failure with excessive weight on.
- ◇ 結束された圧着ターミナルを取り出す際には電線を引っ張らずに圧着部近くの電線を持つようにして取り出して下さい。
When the crimped terminal is taken out from a bundle, do NOT pull the wire far from the terminal. Hold it close to the crimped part and take it out.
- ◇ 長期間使用しないで保管する場合は、ビニール袋等に入れ湿気の少ない環境の良い場所に保管願います。
When expecting not to use the harnesses for a long time, put them into a plastic bag and store them in a place free from excessive moisture.

5. ハウジングへのターミナル挿入時の注意事項 Precautions when Inserting Terminals into Housing

- ◇ PLUGプラグハウジングを持つときは両端を指で挟み込むようにして持ってください。ロック部を挟み込むように持つとロック部に歪みが生じ、変形や破損のトラブルが生じるおそれがあるのでご注意願います。
When you have a PLUG housing, please have both ends with a finger. Be careful when you have a lock part with a finger because transformation and damage may happen in a lock.



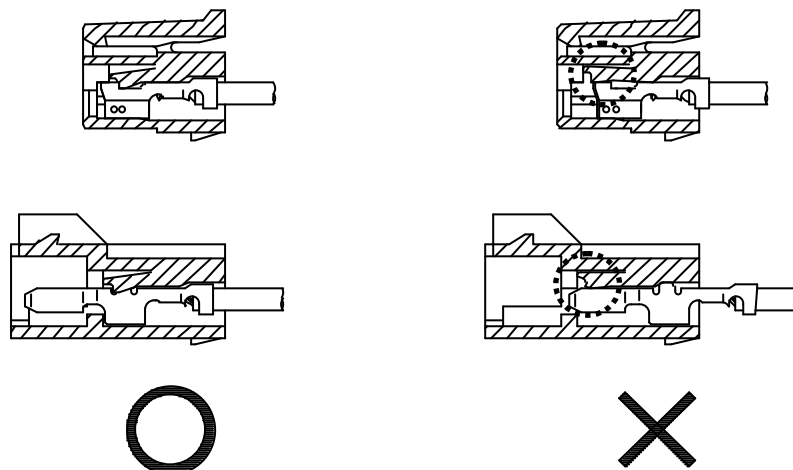
- ◇ ターミナルは途中で止めずにハウジングのいちばん奥まで挿入して下さい。ターミナルがハウジングに完全に挿入されるとランスが元に戻り、ターミナルはランスに引っ掛かり保持されます。
Insert the terminal into the slot of the housing to the end. When the terminal is inserted into the housing perfectly, the lance of the housing gets back to the original position and locks the terminal there.
- ◇ 極度の負荷を感じた場合、ターミナルがハウジングに対し傾いているか、ターミナルが変形しているおそれがありますので確認して下さい。
When unusual resistance is felt while the terminal is being inserted, it could slant to the housing or deformed. Please check.



- ◇ ターミナルがハウジングから外れてこないかを確認するために、1本1本の電線を軽い力（3.0N程度）で引っ張ってしっかり挿入されていることを確認して下さい。
Pull the wire with light force (approx. 3.0N) to confirm whether the terminal would not come off.

- ◇ さらに、目視によりターミナルがハウジングのランスにしっかりとロックされていることを確認して下さい。

More, through visual inspection make sure that the terminal is locked in the housing with the lance.



6. ターミナル誤挿入時の処理について Countermeasures for Incorrectly Inserted Terminal

誤配線等の理由によりターミナルを抜く場合は、以下の方法に従い作業を行って下さい。
When the terminal needs to be pulled out due to the incorrect wiring, follow instructions below:

- 1) 先端が細い道具（精密ドライバー、治具等）をPLUGハウジングではハウジングランスに、RECハウジングではターミナルランスに差し込みランスを持ち上げ、ターミナルを引き抜いて下さい。極端な持ち上げは、バネ性がなくなるため行わないで下さい。

In case of PLUG housing, "lance" is housing lance.

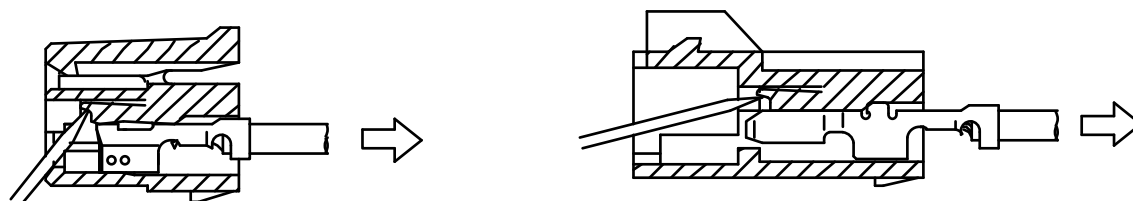
In case of REC housing, "lance" is terminal lance.

Raise the "lance" with a sharp-pointed tool like a flat head screwdriver or jig as shown in the figure, and release lock. Then lift the "lance" and pull out the terminal. Do NOT use excessive force when lifting the "lance"; otherwise it would lose the resilience.

- 2) 一度使用したハウジングとターミナルは再利用しないで下さい。やむをえず使用する場合はランスが適正に位置していることを確認して下さい。

また、ランスに白化やクラックが生じていないか確認して下さい。

Do NOT reuse the housing and terminal. If you have to do, make sure that the "lance" is positioned properly. More, confirm that there is no crack or whitening on it.

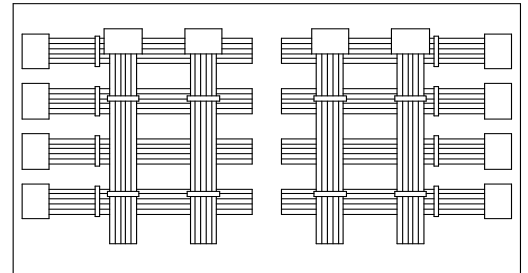


7. ハウジング装着ハーネスの取り扱いについて

Handling Harness with Housing Attached

- ◇ ハーネスを重ねる場合には、ハウジングに他のハーネスが重ならない様に注意して下さい。
(重ねた状態で長期間保存しておくとうハウジングが変形する場合があります。また、重ねた状態で衝撃や無理な荷重が加わると破損や変形等のトラブルが生じるおそれがあるのでご注意願います。)

When harnesses are piled up, do NOT place them on the housings. (If you leave them stacking up for a long time, the housing may be deformed. Also bear in mind that the housing could be damaged or deformed if an impact or unusual load is placed on stacked harnesses.)



- ◇ 湿度の高い場所、直射日光の下、直接床の上などにハーネスを置かないで下さい。常温常湿のクリーンルームにてそれらを保管して下さい。
Do NOT place the harnesses in a humid place, under direct sunlight or on the floor directly. Store them in a clean room at the normal temperature and humidity.
- ◇ 自重により変形や接触不良が発生するためハーネスを大量（0.5kg程度以上）に積み重ねないで下さい。
Do NOT pile up a large number (More than around 0.5kg) of harnesses, which might cause the deformation or contact failure with excessive weight on.
- ◇ 結束されたハーネスを取り出す際には電線を引っ張らずにハウジング近くの電線を持つようにして取り出して下さい。
When the harness is taken out from a bundle, do NOT pull the wire far from the housing. Hold it close to the housing and take it out.
- ◇ 長期間使用しないで保管する場合は、ビニール袋等に入れ湿気の少ない環境の良い場所に保管願います。
When expecting not to use the harnesses for a long time, put them into a plastic bag and store them in a place free from excessive moisture.

8. PLUGハウジング、RECハウジングの挿抜について
Plugging in and out with PLUG housing and REC housing

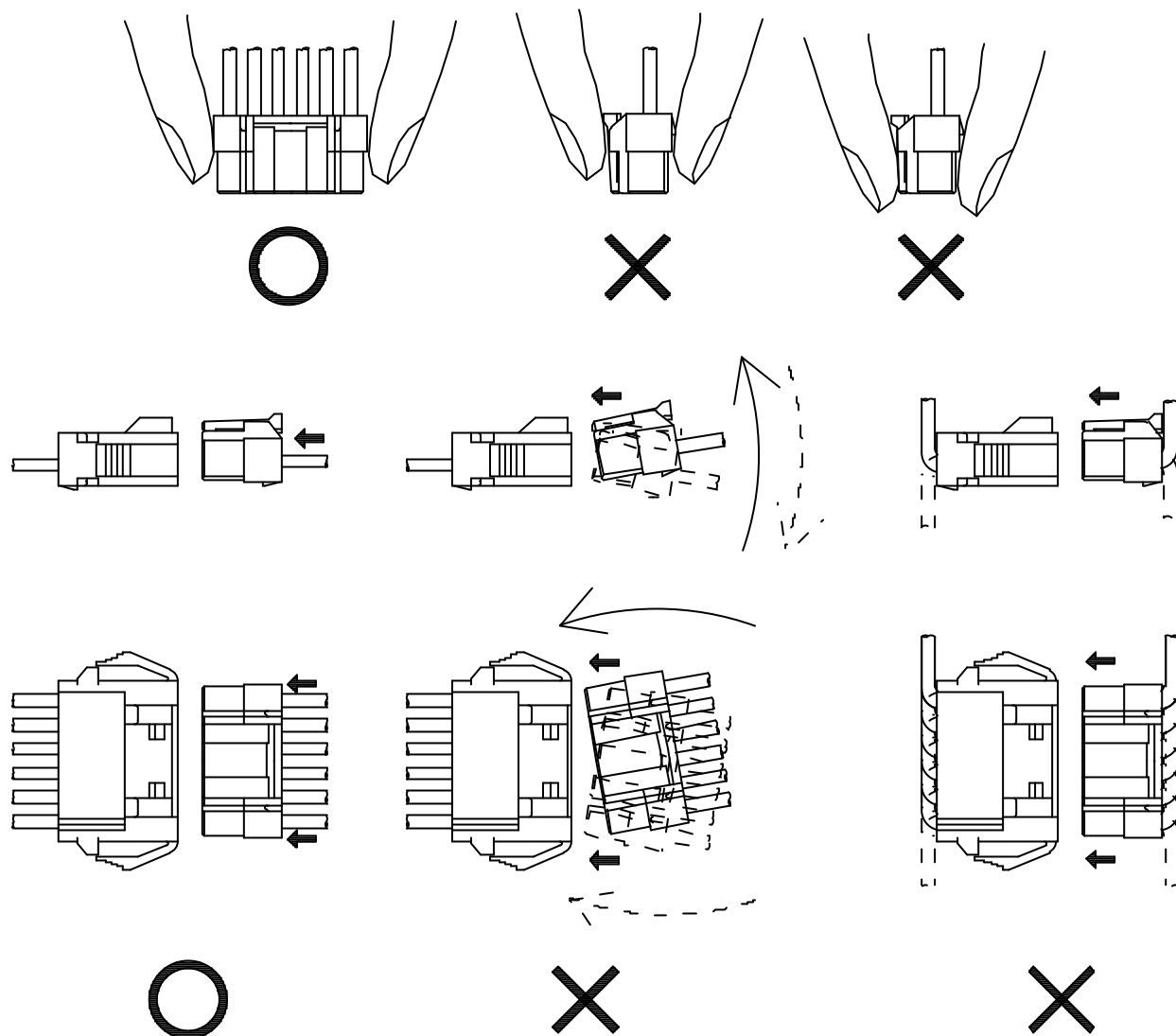
- ◇ RECハウジングへの挿入は、PLUGハウジング両端部を持って真っ直ぐに行ってください。
PLUGハウジングのロック部を挟み込むように持つとロック部に歪みが生じ、変形や破損のトラブルが生じるおそれがあるのでご注意願います。また斜め方向からの挿入や電線をハウジング端部にて極端に曲げた状態での挿入は、コネクタやターミナルの破損、変形等の原因となりますので行わないで下さい。

嵌合後、確実にロックしているか確認する為、目視及び挿入方向のガタツキや、軽く電線を引っ張って（5.0N程度）抜けないことを確認して下さい。

Please hold PLUG housing with both sides and go straight when be inserted into REC housing.

Please pay your attention, if you hold it with the lock part of PLUG housing, it may be distorted to there, and be damaged. Inserted from the oblique direction or inserted into the housing edge with wires are bent extremely, the connectors and terminals will be distorted and damaged, please stop that.

Please check out the lock after fitting, in order to check it, you can shake it from the insertion and visual inspection, and pull the wires lightly (about 5.0 N) .

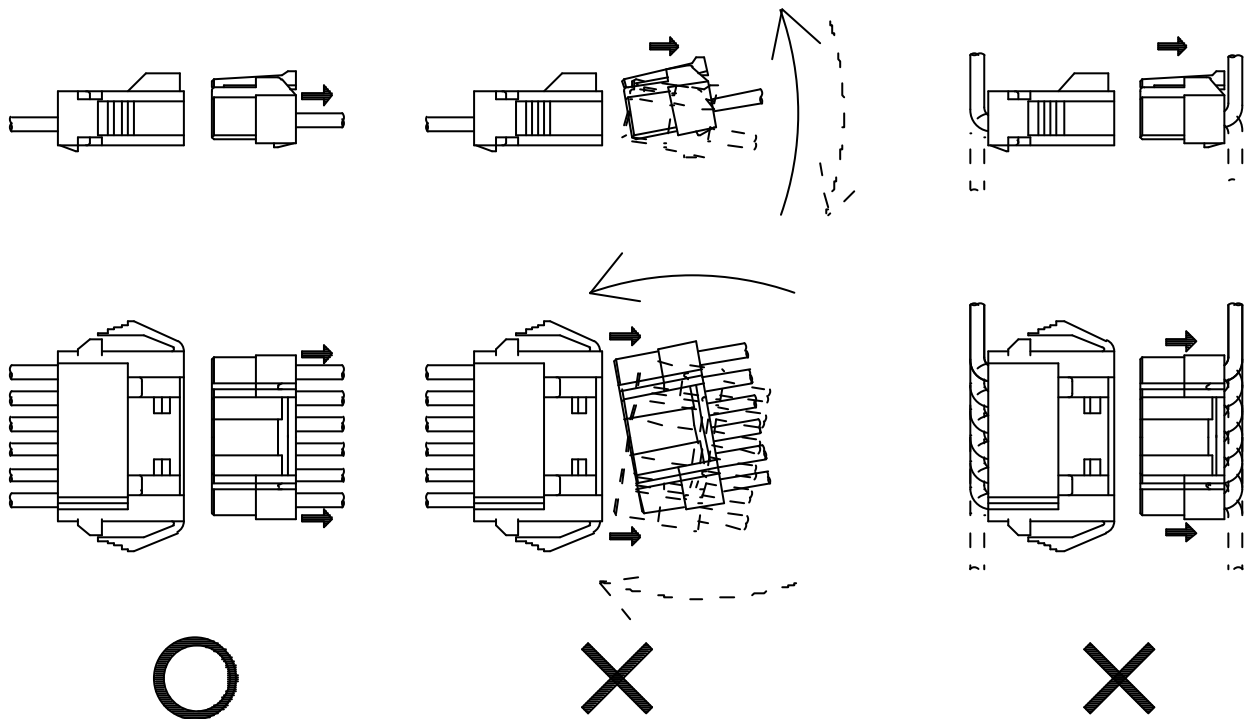


- ◇ RECハウジングからの引き抜き時は、PLUGハウジングのロック解除部を押さえて電線を保持しながらロックを完全に解除した状態で真っ直ぐに抜いて下さい。ロックが完全に解除されていない状態で引き抜くとロック部の破損原因となります。また電線（特に少数本）を引っ張って抜かないで下さい。（ターミナルが抜けてしまう恐れがあります。）

When you want to remove from REC housing, please hold on the lock parts of PLUG housing and remove it straightly (wires unmoved). When you remove the housing, the lock will be broken if it is not totally released. And, please do NOT remove the housing by wires (especially like a few of wires), because the terminal will be removed together.

- ◇ 斜め方向（角度10°以上）からの引き抜きはハウジングの変形やターミナルの変形の原因となりますので行わないで下さい。

Do NOT pull out the housing obliquely (at an angle of 10 degrees and above), which could cause the deformation of the housing or terminals.

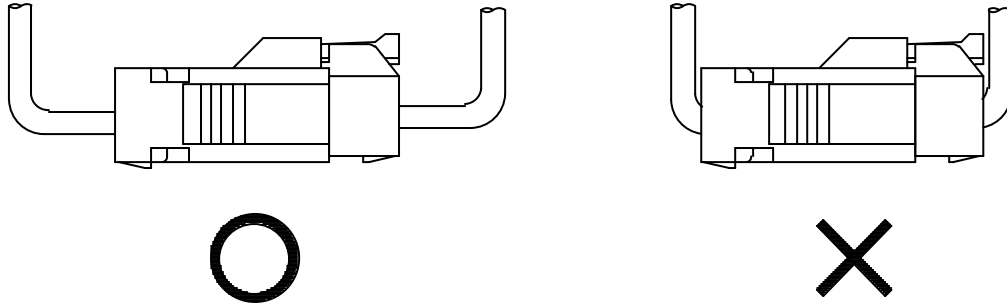


9. 電線の引き回しについて

Precautions for routing of wire

- ◇ 嵌合状態での電線の引き回しは、ハウジング付近から電線を極端に曲げたり、電線に引張力がかかる様な使用は避けて下さい。電線にはたわみを持たせ負荷が直接嵌合部へ加わらないように注意して下さい。

If you want to route the wires in the fitting state, please do NOT bend the wires extremely near by the housing, because the tensile force of the wire will be applied. Please note that the loading on wires do NOT be given to the connector directly.



10. 導通検査をする場合の注意事項

Inspection of Continuity Check

- ◇ コネクタの検査に最適な治具を使用して下さい。
Use jig applicable to connector for inspection.
- ◇ 変形や傷や汚れのない治具を使用してください。そういったものが見つかった際にはすぐに新品に交換して下さい。また、治具の定期的な交換を推奨します。
Use jig free from deformation, damage and stains. When they are found, replace with a new one at once. Periodical replacement of jig should be conducted as well.
- ◇ 導通チェッカーを使って検査する場合、ハウジングやターミナルを損傷させないように注意して下さい。
When a continuity checker is used for inspection, pay attention to possible damages of the housing and terminals.