

御中

製品仕様書
Product specifications

製品名
Product Name

SYAコネクタ
SYA connector

受領印欄
Acknowledged

日本オートマチックマシン株式会社
電子部品事業部 製品技術G
〒146-0092 東京都大田区下丸子3-28-4
TEL 03(3756)1435

JAPAN AUTOMATIC MACHINE CO., LTD
Product Engineering Group Electronic Parts
Headquarters
3-28-4, Shimomaruko. Ota-ku, Tokyo 146-0092, Japan

※ RoHS対応品
This product corresponds to RoHS.

<変更履歴表> ALTERATION HISTORY RECORDS

履歴 Revision	日付 Date	変更内容 Contents of Alteration	変 更 Change	承 認 Approved
制定 Issue	2012. 6. 22	—	清水	草野
△	2012. 6. 28	カバー表記追加 Cover notation addition.	小泉	草野
△	2012. 8. 22	梱包仕様追加、表記の統一 Packing specification addition, Integration of the notation.	小泉	草野
△	2012. 9. 20	吸着スペース追記 Adsorption space addition.	小泉	草野
△	2013. 5. 9	アイテム追加 Item addition.	清水	草野
△	2014. 4. 9	梱包仕様、書式変更 Packing specification and format change.	清水	草野
△	2014. 4. 17	最小被覆外径追記 Add the minimum of the insulation cover.	清水	草野
△	2014. 4. 23	P. C. B. レイアウト 寸法変更 P.C.B Layout size change.	清水	草野
△	2014. 8. 4	誤記訂正 Error correction.	清水	草野
△	2017. 8. 28	ラベル変更 Label change.	大垣	草野

<目次> INDEX

1. 適用範囲 (Scope)
2. 製品名・製品番号 (Product name and number)
3. 形状・寸法・材料 (Geometry and materials)
4. 定格 (Rated values)
5. 性能 (Performances)
6. 梱包・表示 (Packing and marking)
7. 梱包数量 (Packing Quantity)
8. 品番構成 (Product No. code)

仕様書 Specifications

SA-1553S-A9-3/20

1. 適用範囲 (Scope)

この製品仕様書は「SYAコネクタ」の一般仕様及び性能について規定する。
The present document concerns general specifications and performances of "SYA connector".

2. 製品名・製品番号 (Product name and number)

製品名 Product Name	製品番号 Number	材料及び表面処理 Material and surface treatment
ターミナル Terminal	710112-2MAC	リン青銅 スズメッキ材 Phosphor bronze , pre-tin plated
ハウジング Housing	SYA10-□□HG	PBT (UL94V-0)
ウエハー(ストレート型) Wafer, Straight	SYA10-□□WV	ベース：ナイロン6T (UL94V-0)GF入り タブコンタクト：黄銅 (スズメッキ) 補強タブ：黄銅 (スズメッキ)
ウエハー(アングル型) Wafer, Angle	SYA10-□□WH	Base: Nylon 6T (UL94V-0) with GF Tab contact: brass, Tin Plating Enhancing Tab: brass, Tin Plating
ウエハー エンボステーピング (ストレート型) Wafer, Emboss taping, Straight	SYA10-□□WV-ET	カバーテープ：A-PET エンボステーブ：A-PET リール：PS (エコ) △カバー*：ナイロン6T (UL94V-0)GF入り *WVタイプのみ
ウエハー エンボステーピング (アングル型) Wafer, Emboss taping, Angle	SYA10-□□WH-ET	Cover Tape: A-PET Emboss Tape: A-PET Reel: PS, Eco Cover*: Nylon 6T (UL94V-0) with GF *Only WV type

3. 形状・寸法・材料 (Geometry and materials)

添付図面による。
Refer to attached drawings.

図面番号 Drawing No.	製品名 Product name	記号 Mark
△△ JC-1107-01	SYAコネクタ ストレート型 Ass'y SYA connector, Straight type Ass'y	2~4P △
△△ JC-1107-02	SYAコネクタ ストレート型 Ass'y SYA connector, Straight type Ass'y	5P △
△△ JC-1107-03	SYAコネクタ ストレート型 Ass'y SYA connector, Straight type Ass'y	6~10P △
△△ JC-1107-04	SYAコネクタ ストレート型 Ass'y SYA connector, Straight type Ass'y	11P △
△△△ JC-1107-05	SYAコネクタ ストレート型 Ass'y SYA connector, Straight type Ass'y	12~15P △

仕 様 書 Specifications

SA-1553S-A9-4/20

	図面番号 Drawing No.	製品名 Product name		記号 Mark
△△	J C - 1 1 0 7 - 0 6	S Y A コネクタ アングル型 A s s ' y SYA connector, Angle type Ass'y	2~4P	△
△△	J C - 1 1 0 7 - 0 7	S Y A コネクタ アングル型 A s s ' y SYA connector, Angle type Ass'y	5P	△
△△	J C - 1 1 0 7 - 0 8	S Y A コネクタ アングル型 A s s ' y SYA connector, Angle type Ass'y	6~10P	△
△△	J C - 1 1 0 7 - 0 9	S Y A コネクタ アングル型 A s s ' y SYA connector, Angle type Ass'y	11P	△
△△△	J C - 1 1 0 7 - 1 0	S Y A コネクタ アングル型 A s s ' y SYA connector, Angle type Ass'y	12~15P	△
△△	J C - 1 1 0 7 - 1 1	S Y A ウエハー ストレート型 SYA wafer, Straight type	2~4P	△
△△	J C - 1 1 0 7 - 1 2	S Y A ウエハー ストレート型 SYA wafer, Straight type	5P	△
△△	J C - 1 1 0 7 - 1 3	S Y A ウエハー ストレート型 SYA wafer, Straight type	6~10P	△
△△	J C - 1 1 0 7 - 1 4	S Y A ウエハー ストレート型 SYA wafer, Straight type	11P	△
△△△	J C - 1 1 0 7 - 1 5	S Y A ウエハー ストレート型 SYA wafer, Straight type	12~15P	△
△△	J C - 1 1 0 7 - 1 6	S Y A ウエハー アングル型 SYA wafer, Angle type	2~4P	△
△△	J C - 1 1 0 7 - 1 7	S Y A ウエハー アングル型 SYA wafer, Angle type	5P	△
△	J C - 1 1 0 7 - 1 8	S Y A ウエハー アングル型 SYA wafer, Angle type	6~10P	△
△	J C - 1 1 0 7 - 1 9	S Y A ウエハー アングル型 SYA wafer, Angle type	11P	△
△△	J C - 1 1 0 7 - 2 0	S Y A ウエハー アングル型 SYA wafer, Angle type	12~15P	△
	J C - 1 1 0 7 - 2 1	S Y A ハウジング SYA Housing	2~4P	0
	J C - 1 1 0 7 - 2 2	S Y A ハウジング SYA Housing	5P	0
	J C - 1 1 0 7 - 2 3	S Y A ハウジング SYA Housing	6~10P	0
△	J C - 1 1 0 7 - 2 4	S Y A ハウジング SYA Housing	11~15P	△
△△	J C - 1 1 0 7 - 2 5	S Y A P . C . B . レイアウト SYA PCB Layout	2~15P	△
△	J C - 1 1 0 7 - 2 6	S Y A ウエハー ストレート型 エンボステーピング SYA wafer Straight type , emboss taping	2~7P	△
△△	J C - 1 1 0 7 - 2 7	S Y A ウエハー ストレート型 エンボステーピング SYA wafer Straight type , emboss taping	8~15P	△
	J C - 1 1 0 7 - 2 8	S Y A ウエハー アングル型 エンボステーピング SYA wafer Angle type , emboss taping	2~7P	0
△	J C - 1 1 0 7 - 2 9	S Y A ウエハー アングル型 エンボステーピング SYA wafer Angle type , emboss taping	8~15P	△
△△	J C - 1 0 1 1 - 3 8	ターミナル Terminal		△

4. 定格 (Rated values)

項目 Item	規格値 Description	
定格電圧 Rated voltage	50 V AC, DC 50 V AC, DC	
定格電流 Rated current	AWG # 28、30 : 1 A AWG # 32 : 0.8 A	
使用温度範囲 Temperature range	-40 ~ +85℃ (通電による温度上昇分を含む) -40 to +85℃ (heating by energization included)	
適用電線範囲 (注1) Wire size (Note 1)	AWG # 28 ~ # 32 △ 被覆外径 φ0.54 ~ φ0.88 mm AWG #28 to #32 Diameter of insulation covering φ0.54 to φ0.88 mm	
保存温度 Storage temperature	ウエハーエンボステーピング Wafer Emboss taping	-30 ~ +50℃ (70%RH以下) -30 to +50℃ (70% RH or less)
	ターミナル Terminal ハウジング Housing	-40 ~ +85℃ (70%RH以下) -40 to +85℃ (70% RH or less)
保証期間 (注2) Guaranteed term (Note 2)	ウエハーエンボステーピング Wafer Emboss taping	納入後 (開封前) 6ヶ月 After supplying 6 months (Before opening a packing)
	ターミナル Terminal ハウジング Housing	納入後 (開封前) 2年 2 years after the delivery. (Before opening a packing)

(注1) 電線はより線を使用し、単線等の特殊電線は原則として使用出来ません。

(注2) ウエハーの吸水状態・はんだ付け条件によってリフローはんだ付け時にブリストア (ふくれ) が発生する可能性がありますので上記の保管環境・期間での管理をお願い致します。また開封後48時間を超えて使用する場合にはベーキング処理を推奨致します。

ベーキング処理 推奨条件: 50±2℃、48時間

(Note 1) Use a stranded wire. Do not use solid or other special wires.

(Note 2) According to the water absorption state of a wafer and soldering conditions, blisters may occur to surface of wafer at the time of reflow soldering. Please manage within the appointed storage environment and period. Moreover, in using it exceeding after-opening 48 hours, baking is recommended with below condition.

Recommended baking condition: 50±2℃, 48h

5. 性能 (Performances)

性能は、下表に示す試験条件及び方法で試験を実施したとき、各項目に規定する規格値を満足すること。尚、試験は特に指定のない限り JIS C 60068-1 [環境試験方法 (電気、電子) 通則] に規定された試験場所の標準にて実施する。

The performances tested under the conditions and methods given in the table below shall conform to the respective specifications. Unless otherwise specified, carry out the tests according to the standards of a place of test stipulated in IEC 60068-1 "General Rules of Environmental Testing Method (Electric and Electronic)".

仕 様 書 Specifications

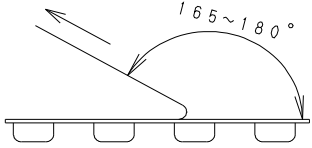
SA-1553S-A9-6/20

5-1 外観 (Appearance)

No.	項目 Item	規格値 Description	条件 Check
5-1-1	外観 Appearance	使用上有害となる様な割れ・変形等が無いこと Crack, deformation, etc. harmful in use are not allowed	目視 Visual

5-2 機械的性能 (Mechanical properties)

No.	項目 Item	規格値 Description	試験条件及び方法 Check
5-2-1	挿入力 Insertion force	別表A参照 See Appended Table A	ウエハーへのハウジング挿入力を、測定する。(初回、30回) 試験速度 25 mm/min Measure the force required for inserting the wafer into housing at 25 mm/min. (at first, 30times)
5-2-2	保持力 Pull-out force	別表A参照 See Appended Table A	ハウジングロックを除去してウエハーとの保持力を測定する。(初回、30回) 試験速度 25 mm/min Unlock the housing, and measure the pull-out force of wafer at 25 mm/min. (at first, 30times)
△ 5-2-3	ハウジングロック保持力 Housing locking power	2～4極: 9.8 N 以上 5～15極: 19.6 N 以上 2～4Poles: 9.8 N or more 5～15Poles: 19.6 N or more	ウエハーとハウジングを嵌合させ、ハウジングを引張り、ロックが外れるときの力を測定する。 試験速度 25 mm/min Engage the wafer and housing with each other, and pull the housing at 25 mm/min until unlocked. Take the reading at this point.
5-2-4	圧着部引張強度 Tensile strength of crimped section	電線 Wire size 強度 N 以上 Minimum strength in N	ターミナルのワイヤバレルと電線導体を圧着し、治具で固定し電線の軸方向に引っ張る。 試験速度 25 mm/min Crimp the terminal's wire barrel and conductor together, fasten the altogether, and pull the wire axially at 25 mm/min.
		AWG#28	9.8
		AWG#30	4.9
		AWG#32	4.9

No.	項目 Item	規格値 Description	試験条件及び方法 Check
5-2-5	ウエハー タブコンタクト 保持力 Wafer Tab-contact Pull-out force	2.94 N 以上 2.94 N or more	ウエハーのタブコンタクトを基板装着 方向に押し出し、ウエハーからタブコ ンタクトが、離脱するまでの最大荷重 を万能試験機を用いて測定する。 試験速度 25mm/min. Putting out Wafer Tab-contact in board mounting direction, and the Max. force until the Tab-contact is divorced from wafer shall be measured. Pull out speed 25 mm/min.
5-2-6	カバーテープ 剥離強度 Cover tape peeling strength	0.1 ~ 1.3 N	試験速度 300 mm/min. Pull out speed 300mm/min. 
5-2-7	ターミナル 挿入力 Terminal insertion force	5.0 N 以下 5.0 N or less	ターミナルをハウジングに挿入するの に要する力を万能試験機を用いて測定 する。 試験速度 25 mm/min Using universal testing machine, measure the force required for inserting the terminal into housing at 25 mm/min.
5-2-8	ターミナル 保持力 Terminal pull-out force	5.0 N 以上 5.0 N or more	ハウジングに装着したターミナルを軸 方向に引張り、ハウジングからターミ ナルが離脱するときの荷重を万能試験 機を用いて測定する。 試験速度 25 mm/min Using universal testing machine, pull the terminal axially at 25 to 100 mm/min until it leaves the housing. Take the reading at this point.

5-3 電气的性能 (Electrical characteristics)

No.	項目 Item	規格値 Description	試験条件及び方法 Check
5-3-1	接触抵抗 Contact resistance	初期 20 mΩ 以下 20 mΩ or less initially	コネクタを嵌合状態にして電気抵抗を測定し、電線抵抗を差し引いて接触抵抗とする。 試験電流 15mA (20mV以下) Engage the connector, measure the overall resistance at 15 mA and 20 mV or less and, from the reading, subtract the wire resistance. Retain the difference as contact resistance.
5-3-2	絶縁抵抗 Insulation resistance	100 MΩ 以上 100 MΩ or more	コネクタ外面とターミナル相互間及び隣接するターミナル間にDC250Vを印可して測定する。 Apply 250 V DC between connector housing and each of terminals, and between adjacent terminals
5-3-3	耐電圧 Dielectric strength	AC 500 V / 1 分間 異常なきこと AC 500V / 1min. Shall remain normal	ハウジング外面とターミナル相互間及び隣接するターミナル間にて測定する。 Apply 500 V AC for 1 min between connector housing and each of terminals, and between adjacent terminals
5-3-4	温度上昇 Temperature rise	30 K 以下 (適用最大電線による) 30 K or less (With thickest applicable wire)	ハウジングの全極にターミナルを装着し、嵌合させて各ターミナルを直列に接続し、最大定格電流を通電した時のターミナル部の温度上昇を測定する。 Mount the terminals on all housing poles, engage them, connect all terminals in series, apply rated current, and measure the temperature at terminals

5-4 耐久環境性能 (Durability)

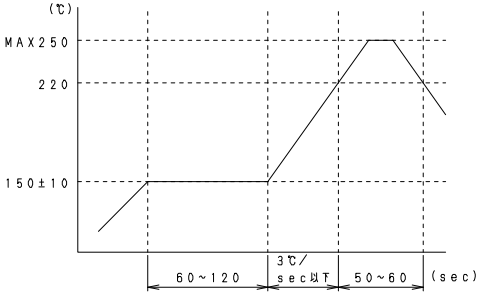
No.	項目 Item	規格値 Description		試験条件及び方法 Check
5-4-1	挿抜寿命 Engagement and disengagement	接触抵抗 Contact resistance	40mΩ 以下 40 mΩ or less	ハウジングにターミナルを装着し、ウエハーにハウジングを挿抜(30回)試験前後の接触抵抗を測定する。 Mount the terminals on housing, repeat 30 cycles of insertion and removal of housing into and from wafer, and measure the contact resistance
		外観 Appearance	異常なきこと Shall remain normal	
5-4-2	耐振動性 Vibration	接触抵抗 Contact resistance	40mΩ 以下 40 mΩ or less	コネクタを結合し、下記条件にて振動試験実施。 掃引割合 10~55~10Hz 掃引時間 1分 最大振幅 1.5mm 振動軸方向 X、Y、Z 振動時間 各2時間=6時間 Engage the connector, and carry out tests under following conditions. Sweep frequency 10-55-10 Hz. Sweep time 1 min. Maximum amplitude 1.5 mm. Vibration axes X, Y, Z. Vibration time 2 h each or totally 6 h.
		電流瞬断 Momentary failure	1μs 以下 1 μ sec or less	
		外観 Appearance	異常なきこと Shall remain normal	
5-4-3	耐塩水噴霧性 Salt mist	接触抵抗 Contact resistance	40mΩ 以下 40 mΩ or less	コネクタを結合後、下記条件に放置 温度 35±2℃ 塩水濃度 5±1% (重量比) 噴霧時間 48時間 接触抵抗測定は、水洗をし室温で乾燥させてから、1~2時間放置後測定。 Engage the connector, and keep the sample under following conditions. Temperature 35 ± 2°C. Salt concentration 5 ± 1%wt. Spray time 48 h. Then, rinse the sample, and leave it dry at room temperature for 1 to 2 h.
		外観 Appearance	異常なきこと Shall remain normal	

No.	項目 Item	規格値 Description		試験条件及び方法 Check
5-4-4	耐湿性 Moisture	接触抵抗 Contact resistance	40mΩ 以下 40 mΩ or less	コネクタを結合後、下記条件に放置 雰囲気温度 40 ± 2℃ 相対湿度 90 ~ 95% RH 放置時間 96時間 室内で1 ~ 2時間放置後測定 Engage the connector, and keep the sample for 96 h under following conditions. Ambient temperature 40 ± 2°C. Relative humidity 90 to 95%. Leave the sample at the room for 1 to 2 h before check.
		絶縁抵抗 Insulation resistance	100MΩ 以上 100 MΩ or more	
		耐電圧 Dielectric strength	AC500V / 1分間 異常なきこと Shall remain normal at 500 V AC for 1 min	
		外観 Appearance	異常なきこと Shall remain normal	
5-4-5	耐熱性 Heating	接触抵抗 Contact resistance	40mΩ 以下 40 mΩ or less	コネクタを結合後、下記条件に放置 雰囲気温度 85 ± 5℃ 放置時間 96時間 室内で1 ~ 2時間放置後測定 Engage the connector, and keep the sample for 96 h under following conditions. Ambient temperature 85 ± 5°C. Leave the sample at the room for 1 to 2 h before check.
		絶縁抵抗 Insulation resistance	100MΩ 以上 100 MΩ or more	
		耐電圧 Dielectric strength	AC500V / 1分間 異常なきこと Shall remain normal at 500 V AC for 1 min	
		外観 Appearance	異常なきこと Shall remain normal	

No.	項目 Item	規格値 Description		試験条件及び方法 Check
5-4-6	耐寒性 Cold	接触抵抗 Contact resistance	40mΩ 以下 40 mΩ or less	コネクタを結合後、下記条件に放置 雰囲気温度 $-40 \pm 3^{\circ}\text{C}$ 放置時間 48時間 室内で1～2時間放置後測定 Engage the connector, and keep the sample for 48 h under following conditions. Ambient temperature $-40 \pm 3^{\circ}\text{C}$. Leave the sample at the room for 1 to 2 h before check.
		絶縁抵抗 Insulation resistance	100MΩ 以上 100 MΩ or more	
		耐電圧 Dielectric strength	AC500V/ 1分間 異常なきこと Shall remain normal at 500 V AC for 1 min	
		外観 Appearance	異常なきこと Shall remain normal	
5-4-7	耐熱衝撃性 Heat shock	接触抵抗 Contact resistance	40mΩ 以下 40 mΩ or less	コネクタを結合後、下記条件に放置 1. 低温側 $-25 \pm 3^{\circ}\text{C}$ 30分 2. 室温 $+25 \pm 10^{\circ}\text{C}$ 10～15分 3. 高温側 $+85 \pm 2^{\circ}\text{C}$ 30分 4. 室温 $+25 \pm 10^{\circ}\text{C}$ 10～15分 1～4を5サイクル行う。 Engage the connector, and subject it to 5 cycles of following sequence. 1. Low temperature $-25 \pm 3^{\circ}\text{C}$ for 30 min. 2. Room temperature $+25 \pm 10^{\circ}\text{C}$ within 10 to 15 min. 3. High temperature $+85 \pm 2^{\circ}\text{C}$ for 30 min. 4. Room temperature $+25 \pm 10^{\circ}\text{C}$ within 10 to 15 min.
		絶縁抵抗 Insulation resistance	100MΩ 以上 100 MΩ or more	
		耐電圧 Dielectric strength	AC500V/ 1分間 異常なきこと Shall remain normal at 500 V AC for 1 min	
		外観 Appearance	異常なきこと Shall remain normal	

No.	項目 Item	規格値 Description		試験条件及び方法 Check
5-4-8	耐硫化水素 ガス性 Hydrogen sulfide	接触抵抗 Contact resistance	40mΩ 以下 40 mΩ or less	コネクタを結合後、下記硫化水素ガス 中に放置。 濃度 3 ± 1 p p m 温度 4 0 ± 2℃ 放置時間 9 6時間 室内で1～2時間放置後測定。 Engage the connector, and keep it in hydrogen sulfide for 96 h. Density 3 ± 1 ppm. Temperature 40 ± 2°C. Leave the sample at the room for 1 to 2 h before check.
		外観 Appearance	異常なきこと Shall remain normal	
5-4-9	耐アンモニア性 Ammonia	接触抵抗 Contact resistance	40mΩ 以下 40 mΩ or less	コネクタを結合後、下記アンモニア水 の入ったデシケータ容器中に放置 濃度 2 8 % 温度 2 5℃ 容積比 2 5 mℓ /ℓ 放置時間 4 0分 室内で1～2時間放置後測定。 Engage the connector, and keep it in desiccator filled with following aqueous ammonia for 40 min. Concentration 28%. Temperature 25°C. Volume ratio 25 m ℓ /ℓ Leave the sample at the room for 1 to 2 h before check.
		外観 Appearance	ターミナル 各部に割れ ・ヒビの発 生なきこと Terminals shall remain free from scores and cracks	
5-4-10	耐微摺動摩耗性 Fretting corrosion	接触抵抗 Contact resistance	40mΩ 以下 40 mΩ or less	コネクタを結合後、下記条件にて 微摺動摩耗試験実施 Mating connectors, test shall be made under following conditions. 試験加速度 (Test acceleration) 100G 試験速度 (Pull out speed) 60回 (Times) / 1分 (Min) 衝撃回数 (The number of times of a shock) 3, 600回 (Times)
		電流瞬断 Momentary failure	1 μ s 以下 1 μ sec or less	
		外観 Appearance	異常なきこと Shall remain normal	

5-5 半田付性能 (Soldering characteristics)

No.	項目 Item	規格値 Description	試験条件及び方法 Check
5-5-1	はんだ付性 Solderability	半田面に半田がムラ無く 全体に付くこと 浸漬面積の95%以上 95% or more of dipped solder side shall be coated uniformly with solder	ウエハーはんだ付部をフラックスに5 ～10秒浸漬後、下記条件のはんだ槽 に浸漬する。 はんだ槽温度 245 ± 5℃ 浸漬時間 3 ± 0.5秒 Dip the soldering section of wafer into flux for 5 to 10 sec, and then into solder tank of 245 ± 5℃ for 3 ± 0.5 sec.
5-5-2	はんだ耐熱性 Soldering heat	機能を損なう変形・損傷 等のないこと Shall remain free from deformation, damage, etc. adversely affecting the functions	①リフロー炉 (はんだ接合部) Reflow condition (Solder joint part)  はんだ槽温度 (Temp.) MAX 250℃ 時間 (Time) 5 ± 0.5 秒 (s) 回数 (Number of times) 2 回 (times) ②半田こて Soldering iron こて先温度 (Temp.) 380 ± 10℃ 半田付時間 (Time) 3 ⁺¹ ₋₀ 秒 (sec.)

※ 本リフロー条件に関しては、リフロー装置及び基板などにより条件が異なりますので事前
の実装評価により、異常の無いことをご確認お願い致します。

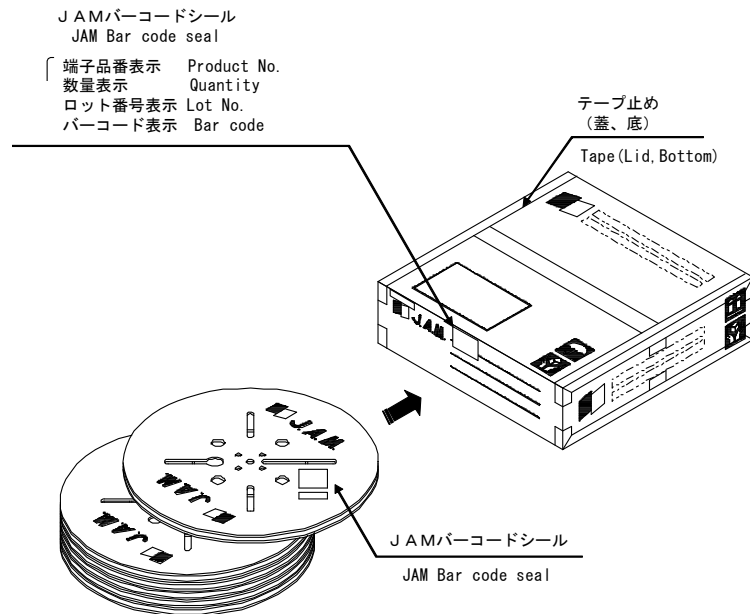
Please check the mount condition by your own devices beforehand, because the
condition changes by the soldering devices, p.c. boards, and so on.

6. 梱包・表示 (Packing and marking) △

6-1 ターミナル (Terminals)

ターミナルはリールに巻き、さらにダンボール箱に梱包して出荷。
表示はリールに型番、数量、ロットNo. を明記したラベルを貼り付ける。

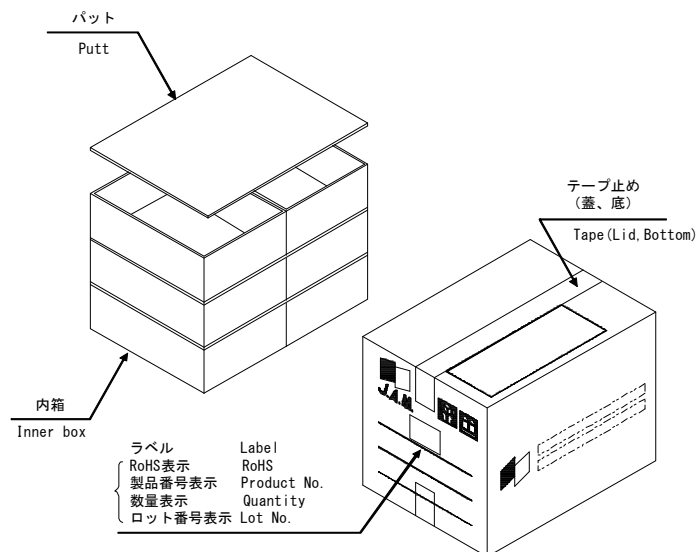
Wind the terminals on reel, and pack it in cardboard case for shipment.
As indications, attach a label filled with product number, quantity and lot No. onto reel.



6-2 ハウジング (Housings)

ナイロン袋に入れ、さらに、ダンボール箱に梱包して出荷。
表示はナイロン袋、ダンボール箱に型番、数量、ロットNo. を明記したラベルを貼り付ける。

Put the housings in nylon bag, and pack it in cardboard case for shipment.
As indications, attach labels filled with product number, quantity and lot No. onto nylon bag and cardboard case.



6-3 ウエハー (Wafers)

- (1) エンボス加工したキャリアテープに、コネクタを1個ずつ所定の状態に詰め、カバーテープを重ねてシールする。

After embossing, the connectors shall be packed to the carrier tape one by one, and then heat-seal it by piling up the cover tapes.

※ この時、コネクタ装着部における空部の数は2個以下トシ連続して空部があつてはならない。

The empty part number of carrier tape must be 2 or less, and 2 empty parts must not be continuous.

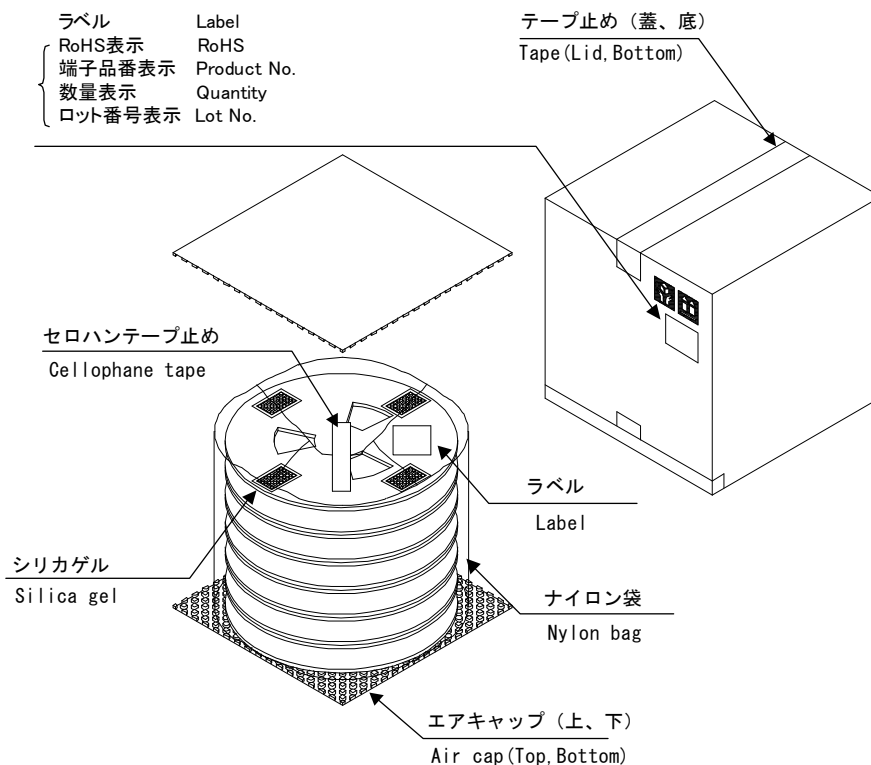
- (2) 熱シール後、リールに所定の数量を巻き取り、カバーテープの末端を粘着テープでリールのフランジに止める。

After heat sealing, it shall be wound into reel in fixed quantity, the end of cover tape shall be stucked on the reel flange by tape.

- (3) 巻き取ったリールは所定の数量ずつ、段ボール箱に入れ梱包する。





表示は、段ボール箱に型番、数量、ロットNo. を明記したラベルを貼り付ける。

The reel shall be packed into carton in fixed quantity. Label on which product No. quantity and lot No. must be marked shall be stucked on reel box.



△ ・ラベル Label

J.A.M. JAPAN AUTOMATIC MACHINE CO., LTD.

CATALOG No.	
①	
 	
LOT No.	QUANTITY
②	③
	
NOTE	JOINT
	0 1 2
	【RoHS】

④ MADE IN JAPAN

① 製品番号 (Product No.)

② ロット番号 (Lot No.)

0 A 7 L 1 8 1 0 0 1

通し番号 The through number

型番 Part No.

日付 Date (1日1st 01…30日 30th 30)

月 Month (1月 Jan. A…12月 Dec. L)

年 Year (西暦末尾 The end of A.D)

生産工場 Production factory ※

変化点 Revision

※ 生産工場：A：日本オートマチックマシン（株） 端子事業所（福島県 南相馬市）

Production factory：

A：JAPAN AUTOMATIC MACHINE CO.,LTD TANSHI PLANT (Minamisoma, Fukushima)

③ 数量 (Quantity)

④ 原産国 (Country of origin)：日本(Japan)

7. 梱包数量 (Packing Quantity)

ターミナル (Terminal)

製品番号 Product number	1リール数量 Pieces/Reel	1箱リール数 Reels/Box	1箱数量 Pieces/Box
710112-2MAC	20,000	7	140,000

ハウジング (Housing)

製品番号 Product number	1袋数量 Pieces/Bag	1箱袋数 Bags/Box	内箱投入数 Inner box	1箱数量 Pieces/Box
SYA10-02HG	1,000	72	6	72,000
SYA10-03HG	1,000	72	6	72,000
SYA10-04HG	1,000	72	6	72,000
SYA10-05HG	1,000	60	6	60,000
SYA10-06HG	1,000	60	6	60,000
SYA10-07HG	1,000	60	6	60,000
SYA10-08HG	1,000	60	6	60,000
SYA10-09HG	1,000	42	6	42,000
SYA10-10HG	1,000	42	6	42,000
SYA10-11HG	1,000	42	6	42,000
SYA10-12HG	1,000	42	6	42,000
△ SYA10-13HG	1,000	42	6	42,000
△ SYA10-14HG	1,000	36	6	36,000
△ SYA10-15HG	1,000	30	6	30,000

ウエハー ストレート型 (Wafer straight type)

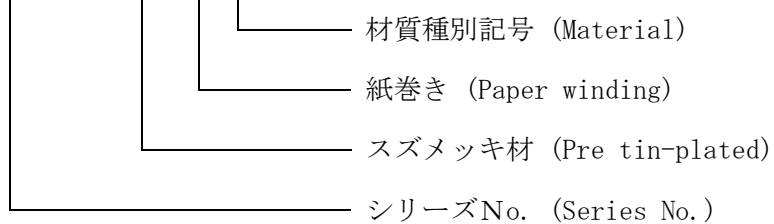
製品番号 Product number	1リール数量 Pieces/Reel	1箱リール数 Reels/Box	1箱数量 Pieces/Box
SYA10-02WV-ET	1,800	18	32,400
SYA10-03WV-ET	1,800	18	32,400
SYA10-04WV-ET	1,800	18	32,400
SYA10-05WV-ET	1,800	18	32,400
SYA10-06WV-ET	1,800	18	32,400
SYA10-07WV-ET	1,800	18	32,400
SYA10-08WV-ET	1,800	13	23,400
SYA10-09WV-ET	1,800	13	23,400
SYA10-10WV-ET	1,800	13	23,400
SYA10-11WV-ET	1,800	13	23,400
SYA10-12WV-ET	1,800	13	23,400
△ SYA10-13WV-ET	1,800	13	23,400
△ SYA10-14WV-ET	1,800	13	23,400
△ SYA10-15WV-ET	1,800	13	23,400

ウエハー アングル型 (Wafer angle type)

製品番号 Product number	1リール数量 Pieces/Reel	1箱リール数 Reels/Box	1箱数量 Pieces/Box
SYA10-02WH-ET	1,500	18	27,000
SYA10-03WH-ET	1,500	18	27,000
SYA10-04WH-ET	1,500	18	27,000
SYA10-05WH-ET	1,500	18	27,000
SYA10-06WH-ET	1,500	18	27,000
SYA10-07WH-ET	1,500	18	27,000
SYA10-08WH-ET	1,500	13	19,500
SYA10-09WH-ET	1,500	13	19,500
SYA10-10WH-ET	1,500	13	19,500
SYA10-11WH-ET	1,500	13	19,500
SYA10-12WH-ET	1,500	13	19,500
㊦ SYA10-13WH-ET	1,500	13	19,500
㊦ SYA10-14WH-ET	1,500	13	19,500
㊦ SYA10-15WH-ET	1,500	13	19,500

8. 品番構成 (Product No. code)

<ターミナル> <Terminal>

7 1 0 1 1 2 - 2 M A C

<ハウジング・ウエハー> <Housing and wafer>

SYA10-□□ ○○ ※※ -ET

エンボステーピング (ウエハーのみ)
Emboss taping (Only Wafer)

色記号 (Color)
ナチュラルについては記載無し。Natural (None)

例：4極・ストレート型ウエハー・白色の場合
Ex. 4P. Straight. Wafer. White
SYA10-04WV-ET

製品種別 (Product type)
HG：ハウジング (Housing)
WV：ウエハー ストレート型 (Wafer, straight)
WH：ウエハー アングル型 (Wafer angle)

極数 (Poles) Δ
02： 2極 (02: 2 poles)
15： 15極 (15: 15 poles)

シリーズ名 (Series No.)

<色記号> <Color>

記号 Symbol	無 None	RE	GY	BL	BK	YG	PK	CY
色 Name	白 White	赤 Red	灰 Gray	青 Blue	黒 Black	若草 Yellowish green	桃 Pink	水色 Cyan

※ウエハーとハウジングとは成型材料が異なるため、色合いが異なります。ご使用時には現物での確認をお願いします。

As for wafer and housing, because the material is different, the color tone is different. Confirm it in kind at the time of the use.

【表A】挿入力及び引抜き力

(Table A: Insertion force and pull-out force)

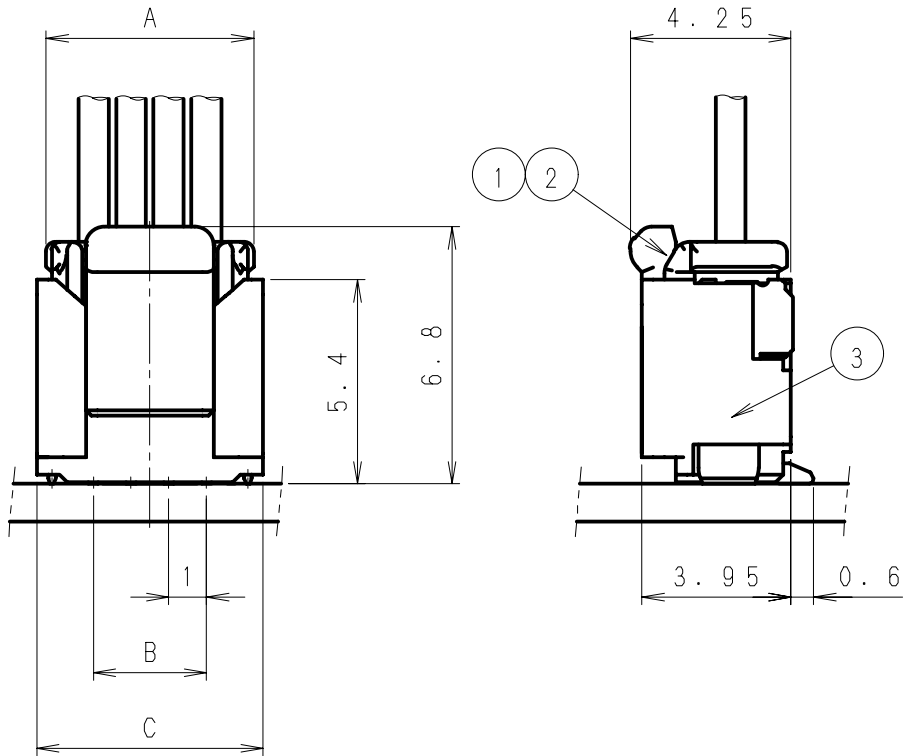
	挿入力(N以下) Maximum insertion force in N	保持力(N以上) Minimum pull-out force in N
2P	8.9	0.39
3P	8.9	0.59
4P	11.8	0.78
5P	14.7	0.98
6P	17.6	1.2
7P	20.6	1.4
8P	23.5	1.6
9P	26.5	1.7
10P	29.4	2.0
11P	32.3	2.2
12P	35.3	2.4
△ 13P	38.3	2.6
△ 14P	41.3	2.8
△ 15P	44.3	3.0

備考 部品の不具合が発生した場合には両者で協力し、速やかに解決を図るものとします。
Remarks When the fault of parts occurs, it shall cooperate in both, and solution shall be aimed at promptly.

製造元 :
日本オートマチックマシン株式会社

Manufacturer :
JAPAN AUTOMATIC MACHINE CO., LTD.

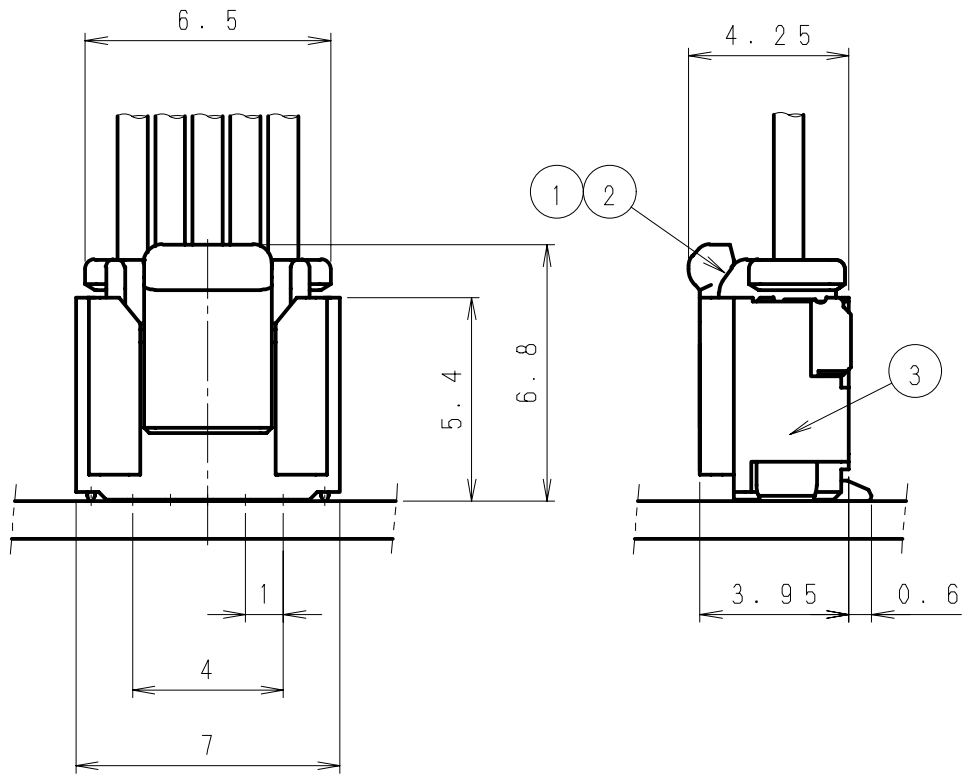
Poles	A	B	C
2	4.0	1.0	4.5
3	4.5	2.0	5.0
4	5.5	3.0	6.0



No.	製品番号 Product No.	製品名 Product Name	材質 Material
①	710112-2MAC	△ ターミナル Terminal	リン青銅 (スズメッキ材) Phosphor bronze (Pre-tin plated)
②	SYA10-□□HG	SYAハウジング SYA Housing	PBT (UL94V-0)
③	SYA10-□□WV	SYAウエハー SYA Wafer	ナイロン6T (UL94V-0) GF入り Nylon 6T (UL94V-0) with GF 黄銅 (スズメッキ) Brass (Tin Plating)

極数 Poles	2 ~ 4
適用電線 Wire Size	AWG#28~#32
被覆外径 Insulation Dia.	△ φ0.54~φ0.88

△5	. .										
△4	. .										
△3	. .										
△2	14. 4. 17	最小被覆外径追記 Add the minion of the insulation cover	清水 草野	製品番号 PRODUCT No.	No.	材 料 MATERIAL	備考 NOTE	色 COLOR			
△1	12. 8. 22	表記の統一 Integration of the notation	小泉 草野								
記号 No.	年月日 DATE	変更記事 REVISION RECORD	設計 DESIGN	承認 APP	製品名 SYAコネクタ ストレート型 Ass'y NAME SYA Connector Straight type Ass'y						
承認 APPROVED	K. Kusano		確認 CHECKED	K. Koizumi		一般公差 TOLERANCE	尺度 SCALE	5 / 1			
設計 DESIGN	T. Murakami		製図 DRAWING	T. Murakami		図番 DRAWING No.	JC-1107-01				

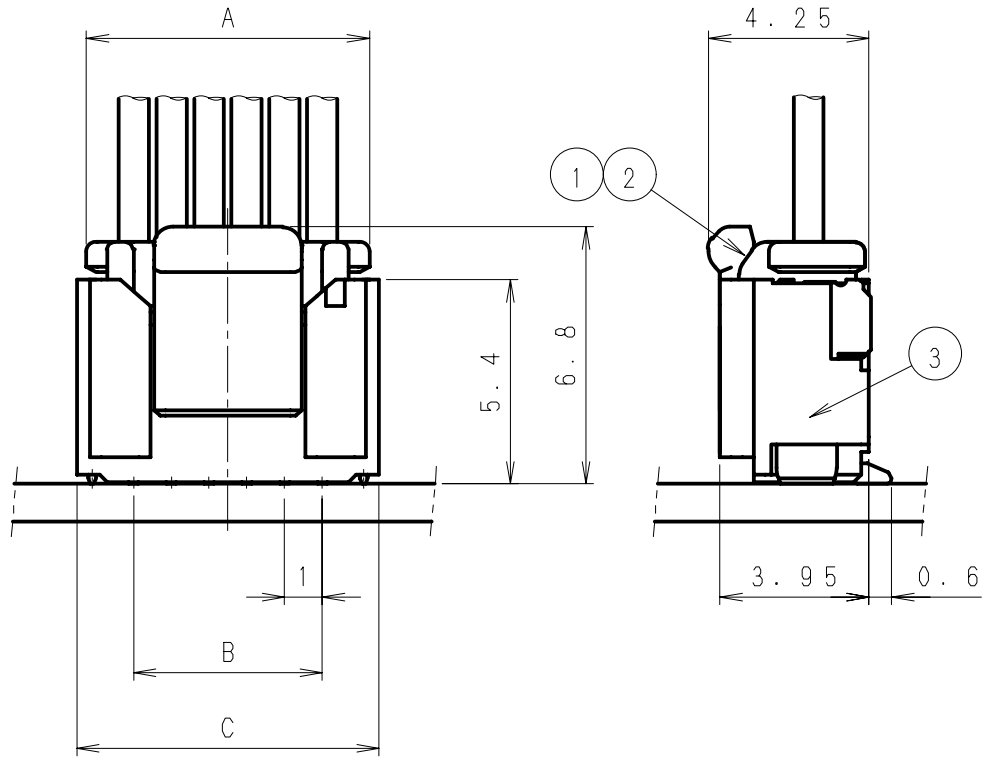


No.	製品番号 Product No.	製品名 Product Name	材質 Material
①	710112-2MAC	△ ターミナル Terminal	リン青銅 (スズメッキ材) Phosphor bronze (Pre-tin plated)
②	SYA10-05HG	SYAハウジング SYA Housing	PBT (UL94V-0)
③	SYA10-05WV	SYAウエハー SYA Wafer	ナイロン6T (UL94V-0) GF入り Nylon 6T (UL94V-0) with GF 黄銅 (スズメッキ) Brass (Tin Plating)

極 数 Poles	5
適用電線 Wire Size	AWG#28~#32
被覆外径 Insulation Dia.	△ φ0.54~φ0.88

△5	. .								
△4	. .								
△3	. .								
△2	14. 4. 17	最小被覆外径追記 Add the minion of the insulation cover	清水 草野	製品番号 PRODUCT No.	No.	材 料 MATERIAL	備考 NOTE	色 COLOR	
△1	12. 8. 22	表記の統一 Integration of the notation	小泉 草野						
記号 No.	年月日 DATE	変更記事 REVISION RECORD	設計 DESIGN	承認 APP	製品名 SYAコネクタ ストレート型 Ass'y NAME SYA Connector Straight type Ass'y				
承認 APPROVED	K. Kusano	確認 CHECKED	K. Koizumi	一般公差 TOLERANCE	±0.3	尺度 SCALE	5/1	図番 DRAWING No.	JC-1107-02
設計 DESIGN	T. Murakami	製図 DRAWING	T. Murakami	JAPAN AUTOMATIC MACHINE CO., LTD.					

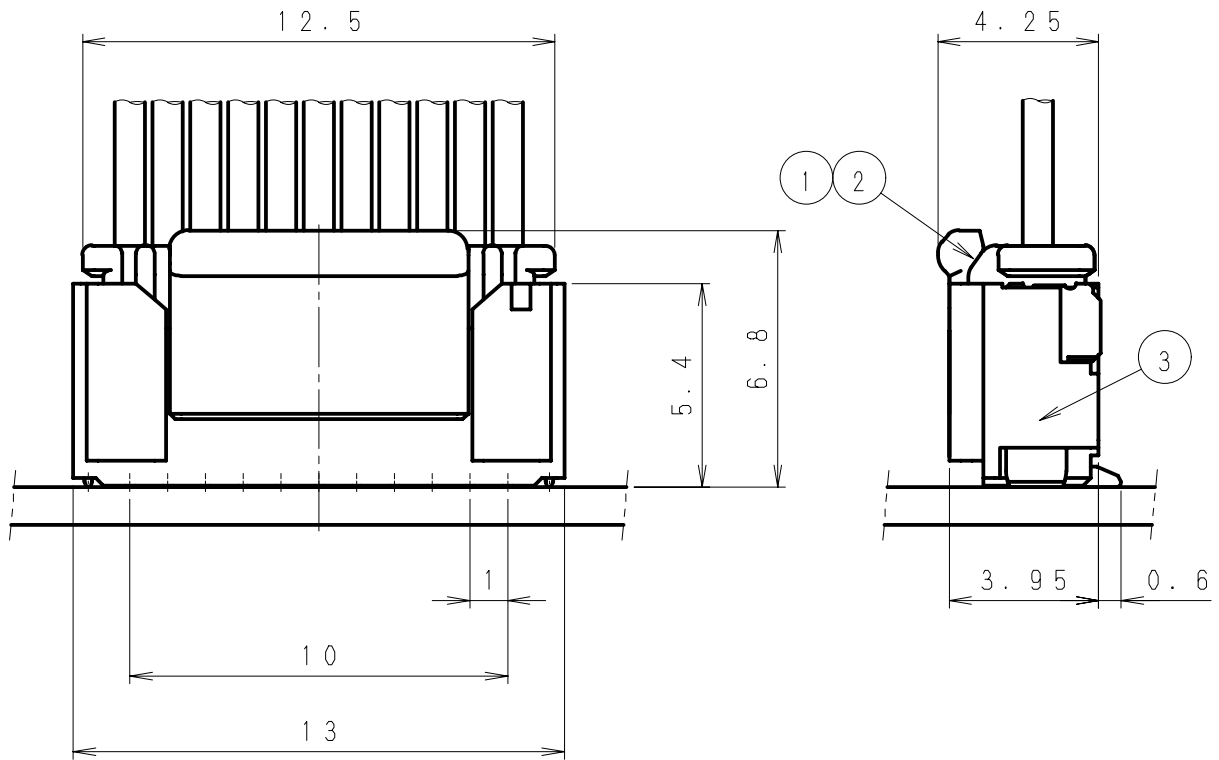
Poles	A	B	C	Poles	A	B	C
6	7.5	5.0	8.0	9	10.5	8.0	11.0
7	8.5	6.0	9.0	10	11.5	9.0	12.0
8	9.5	7.0	10.0				



No.	製品番号 Product No.	製品名 Product Name	材質 Material
①	710112-2MAC	△ ターミナル Terminal	リン青銅 (スズメッキ材) Phosphor bronze (Pre-tin plated)
②	SYA10-□□HG	SYAハウジング SYA Housing	PBT (UL94V-0)
③	SYA10-□□WV	SYAウエハー SYA Wafer	ナイロン6T (UL94V-0) GF入り Nylon 6T (UL94V-0) with GF 黄銅 (スズメッキ) Brass (Tin Plating)

極 数 Poles	6 ~ 10
適用電線 Wire Size	AWG#28~#32
被覆外径 Insulation Dia.	△ φ0.54~φ0.88

△5	. .								
△4	. .								
△3	. .								
△2	14. 4. 17	最小被覆外径追記 Add the minion of the insulation cover	清水 草野	製品番号 PRODUCT No.	No.	材 料 MATERIAL	備考 NOTE	色 COLOR	
△1	12. 8. 22	表記の統一 Integration of the notation	小泉 草野						
記号 No.	年月日 DATE	変更記事 REVISION RECORD	設計 DESIGN	承認 APP	製品名 SYAコネクタ ストレート型 Ass'y NAME SYA Connector Straight type Ass'y				
承認 APPROVED	K. Kusano		確認 CHECKED	K. Koizumi		一般公差 TOLERANCE	尺度 SCALE	図番 DRAWING No.	
						±0.3	5/1	JC-1107-03	
設計 DESIGN	T. Murakami		製図 DRAWING	T. Murakami		JAPAN AUTOMATIC MACHINE CO., LTD.			

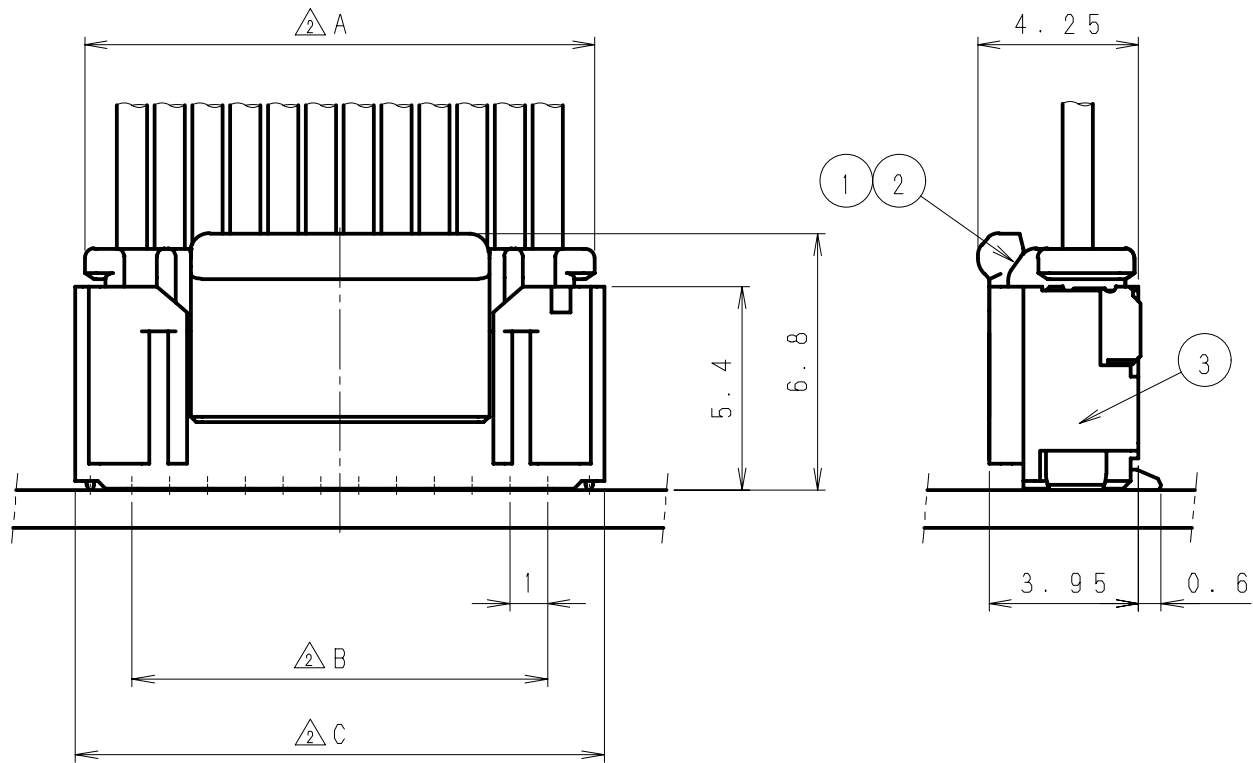


No.	製品番号 Product No.	製品名 Product Name	材質 Material
①	710112-2MAC	△ ターミナル Terminal	リン青銅 (スズメッキ材) Phosphor bronze (Pre-tin plated)
②	SYA10-11HG	SYAハウジング SYA Housing	PBT (UL94V-0)
③	SYA10-11WV	SYAウエハー SYA Wafer	ナイロン6T (UL94V-0) GF入り Nylon 6T (UL94V-0) with GF 黄銅 (スズメッキ) Brass (Tin Plating)

極 数 Poles	1 1
適用電線 Wire Size	AWG#28~#32
被覆外径 Insulation Dia.	△ φ0.54~φ0.88

△5	. .								
△4	. .								
△3	. .								
△2	14. 4. 17	最小被覆外径追記 Add the minion of the insulation cover	清水 草野	製品番号 PRODUCT No.	No.	材 料 MATERIAL	備考 NOTE	色 COLOR	
△1	12. 8. 22	表記の統一 Integration of the notation	小泉 草野						
記号 No.	年月日 DATE	変更記事 REVISION RECORD	設計 DESIGN	承認 APP	製品名 SYAコネクタ ストレート型 Ass'y NAME SYA Connector Straight type Ass'y				
承認 APPROVED	K. Kusano	確認 CHECKED	K. Koizumi	一般公差 TOLERANCE	±0.3	尺度 SCALE	5 / 1	図番 DRAWING No.	JC-1107-04
設計 DESIGN	T. Murakami	製図 DRAWING	T. Murakami	JAPAN AUTOMATIC MACHINE CO., LTD.					

	Poles	A	B	C	Poles	A	B	C
	12	13.5	11.0	14.0	△14	15.5	13.0	16.0
△	13	14.5	12.0	15.0	△15	16.5	14.0	17.0

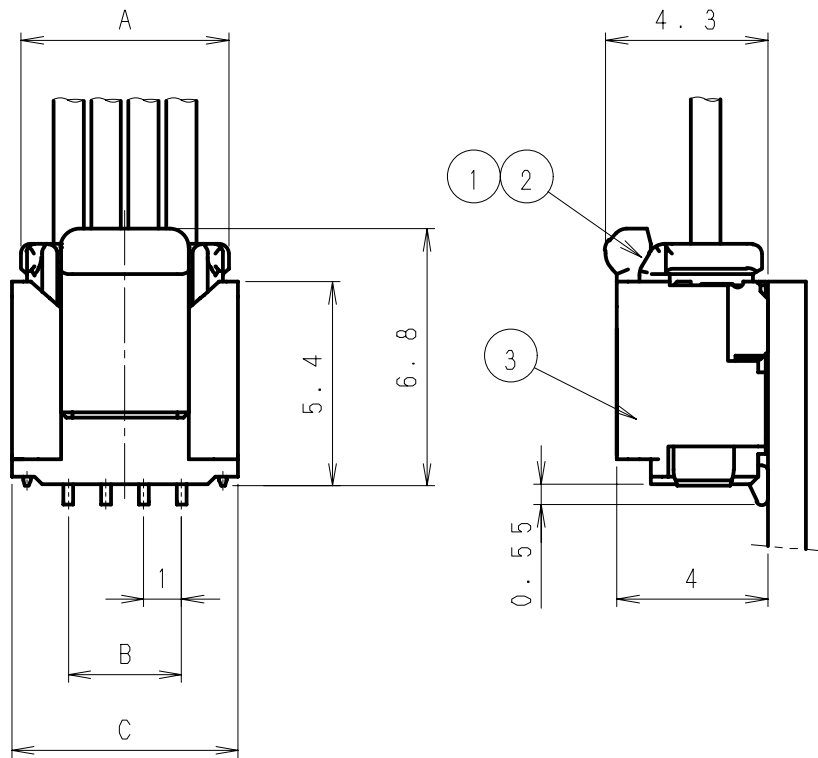


No.	製品番号 Product No.	製品名 Product Name	材質 Material
①	710112-2MAC	△ ターミナル Terminal	リン青銅 (スズメッキ材) Phosphor bronze (Pre-tin plated)
②	△ SYA10-□□HG	SYAハウジング SYA Housing	PBT (UL94V-0)
③	△ SYA10-□□WV	SYAウエハー SYA Wafer	ナイロン6T (UL94V-0) GF入り Nylon 6T (UL94V-0) with GF 黄銅 (スズメッキ) Brass (Tin Plating)

極 数 Poles	△ 12 ~ 15
適用電線 Wire Size	AWG#28 ~ #32
被覆外径 Insulation Dia.	△ φ0.54 ~ φ0.88

△5	. .								
△4	. .								
△3	14. 4. 17	最小被覆外径追記 Add the minium of the insulation cover	清水 草野						
△2	13. 5. 9	アイテム追加 Item addition	清水 草野	製品番号 PRODUCT No.	No.	材 料 MATERIAL	備考 NOTE	色 COLOR	
△1	12. 8. 22	表記の統一 Integration of the notation	小泉 草野						
記号 No.	年月日 DATE	変更記事 REVISION RECORD	設計 DESIGN	承認 APP	製品名 SYAコネクタ ストレート型 Ass'y NAME SYA Connector Straight type Ass'y				
承認 APPROVED	K. Kusano	確認 CHECKED	K. Koizumi	一般公差 TOLERANCE	±0.3	尺度 SCALE	5 / 1	図番 DRAWING No.	JC-1107-05
設計 DESIGN	T. Murakami	製図 DRAWING	T. Murakami	JAPAN AUTOMATIC MACHINE CO., LTD.					

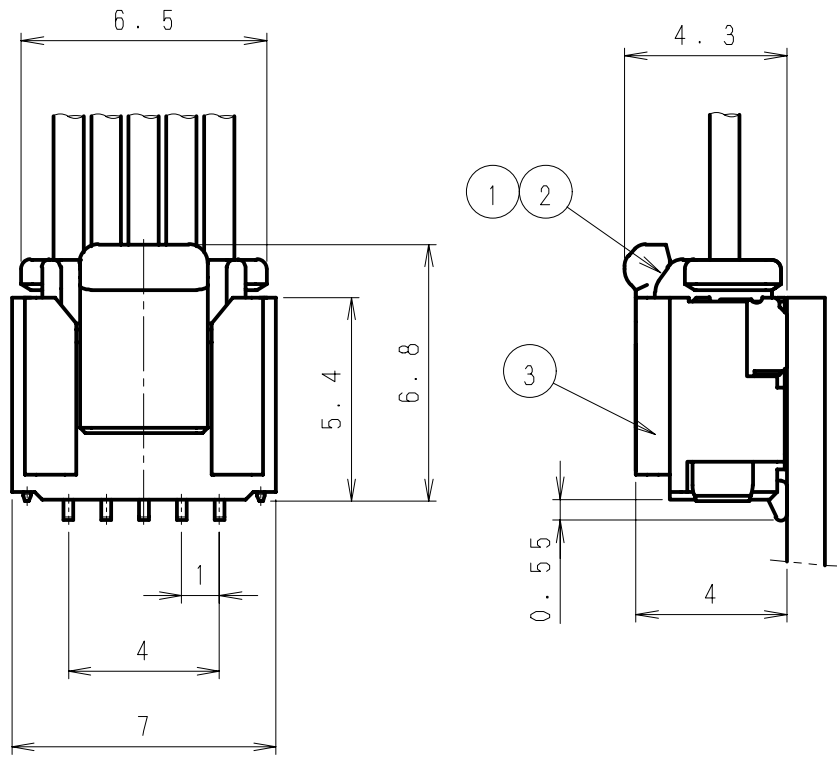
Poles	A	B	C
2	4.0	1.0	4.5
3	4.5	2.0	5.0
4	5.5	3.0	6.0



No.	製品番号 Product No.	製品名 Product Name	材質 Material
①	710112-2MAC	△ ターミナル Terminal	リン青銅 (スズメッキ材) Phosphor bronze (Pre-tin plated)
②	SYA10-□□HG	SYAハウジング SYA Housing	PBT (UL94V-0)
③	SYA10-□□WH	SYAウエハー SYA Wafer	ナイロン6T (UL94V-0) GF入り Nylon 6T (UL94V-0) with GF 黄銅 (スズメッキ) Brass (Tin Plating)

極 数 Poles	2 ~ 4
適用電線 Wire Size	AWG#28~#32
被覆外径 Insulation Dia.	△ φ0.54~φ0.88

△5	. .								
△4	. .								
△3	. .								
△2	14. 4. 17	最小被覆外径追記 Add the minion of the insulation cover	清水 草野	製品番号 PRODUCT No.	No.	材 料 MATERIAL	備考 NOTE	色 COLOR	
△1	12. 8. 22	表記の統一 Integration of the notation	小泉 草野						
記号 No.	年月日 DATE	変更記事 REVISION RECORD	設計 DESIGN	承認 APP	製品名 NAME SYAコネクタ アングル型 Ass'y SYA Connector Angle type Ass'y				
承認 APPROVED	K. Kusano	確認 CHECKED	K. Koizumi	一般公差 TOLERANCE	±0.3	尺度 SCALE	5/1	図番 DRAWING No.	JC-1107-06
設計 DESIGN	T. Murakami	製図 DRAWING	T. Murakami	JAPAN AUTOMATIC MACHINE CO., LTD.					

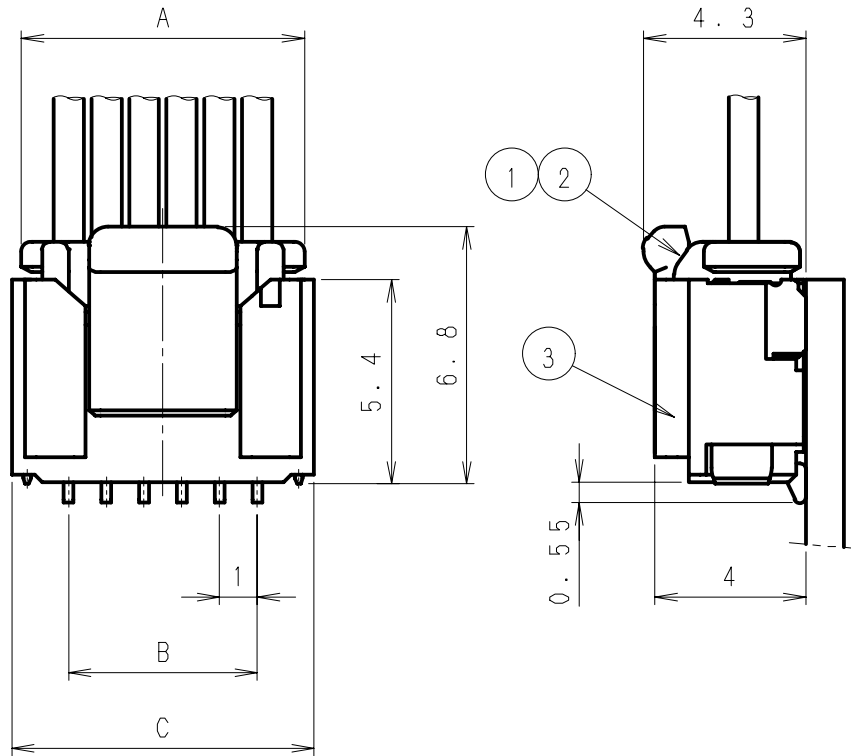


No.	製品番号 Product No.	製品名 Product Name	材質 Material
①	710112-2MAC	△ ターミナル Terminal	リン青銅 (スズメッキ材) Phosphor bronze (Pre-tin plated)
②	SYA10-05HG	SYAハウジング SYA Housing	PBT (UL94V-0)
③	SYA10-05WH	SYAウエハー SYA Wafer	ナイロン6T (UL94V-0) GF入り Nylon 6T (UL94V-0) with GF 黄銅 (スズメッキ) Brass (Tin Plating)

極 数 Poles	5
適用電線 Wire Size	AWG#28~#32
被覆外径 Insulation Dia.	△ φ0.54~φ0.88

△5	. .								
△4	. .								
△3	. .								
△2	14. 4. 17	最小被覆外径追記 Add the minion of the insulation cover	清水 草野	製品番号 PRODUCT No.	No.	材 料 MATERIAL	備考 NOTE	色 COLOR	
△1	12. 8. 22	表記の統一 Integration of the notation	小泉 草野						
記号 No.	年月日 DATE	変更記事 REVISION RECORD	設計 DESIGN	承認 APP	製品名 NAME SYAコネクタ アングル型 Ass'y SYA Connector Angle type Ass'y				
承認 APPROVED	K. Kusano	確認 CHECKED	K. Koizumi	一般公差 TOLERANCE	±0.3	尺度 SCALE	5/1	図番 DRAWING No.	JC-1107-07
設計 DESIGN	T. Murakami	製図 DRAWING	T. Murakami						

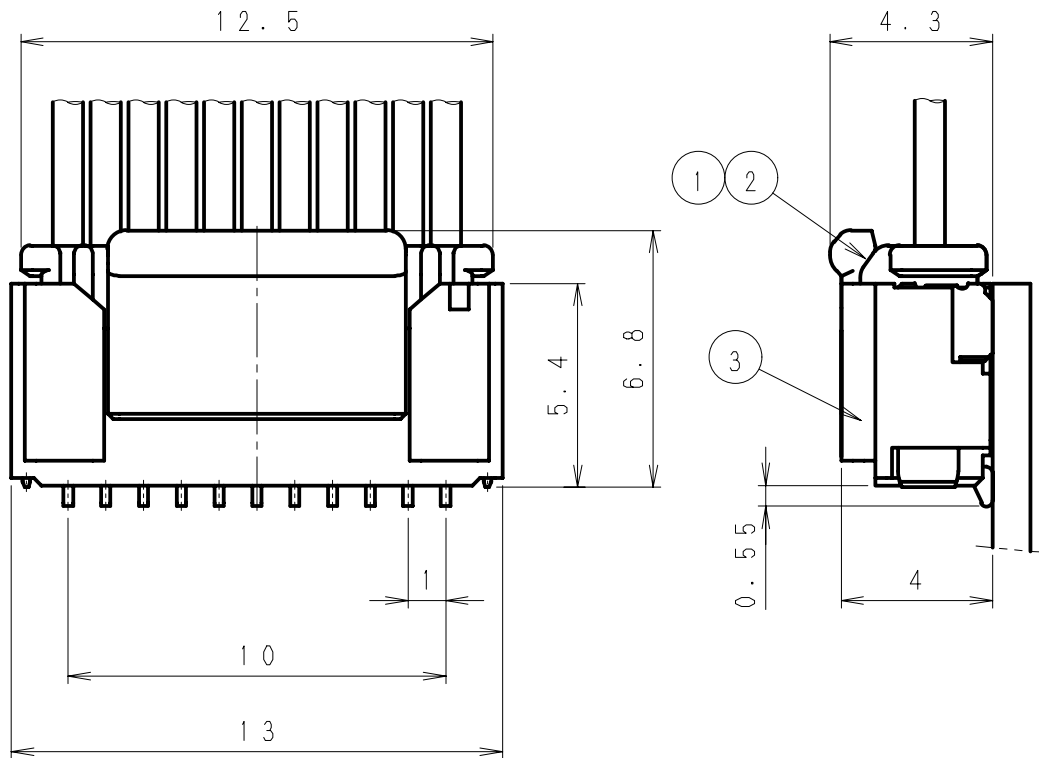
Poles	A	B	C	Poles	A	B	C
6	7.5	5.0	8.0	9	10.5	8.0	11.0
7	8.5	6.0	9.0	10	11.5	9.0	12.0
8	9.5	7.0	10.0				



No.	製品番号 Product No.	製品名 Product Name	材質 Material
①	710112-2MAC	△ ターミナル Terminal	リン青銅 (スズメッキ材) Phosphor bronze (Pre-tin plated)
②	SYA10-□□HG	SYAハウジング SYA Housing	PBT (UL94V-0)
③	SYA10-□□WH	SYAウエハー SYA Wafer	ナイロン6T (UL94V-0) GF入り Nylon 6T (UL94V-0) with GF 黄銅 (スズメッキ) Brass (Tin Plating)

極 数 Poles	6 ~ 10
適用電線 Wire Size	AWG#28~#32
被覆外径 Insulation Dia.	△ φ0.54~φ0.88

△5	. .								
△4	. .								
△3	. .								
△2	14. 4. 17	最小被覆外径追記 Add the minion of the insulation cover	清水 草野	製品番号 PRODUCT No.	No.	材 料 MATERIAL	備考 NOTE	色 COLOR	
△1	12. 8. 22	表記の統一 Integration of the notation	小泉 草野						
記号 No.	年月日 DATE	変更記事 REVISION RECORD	設計 DESIGN	承認 APP	製品名 NAME SYAコネクタ アングル型 Ass'y SYA Connector Angle type Ass'y				
承認 APPROVED	K. Kusano	確認 CHECKED	K. Koizumi	一般公差 TOLERANCE	±0.3	尺度 SCALE	5/1	図番 DRAWING No.	JC-1107-08
設計 DESIGN	T. Murakami	製図 DRAWING	T. Murakami	JAPAN AUTOMATIC MACHINE CO., LTD.					

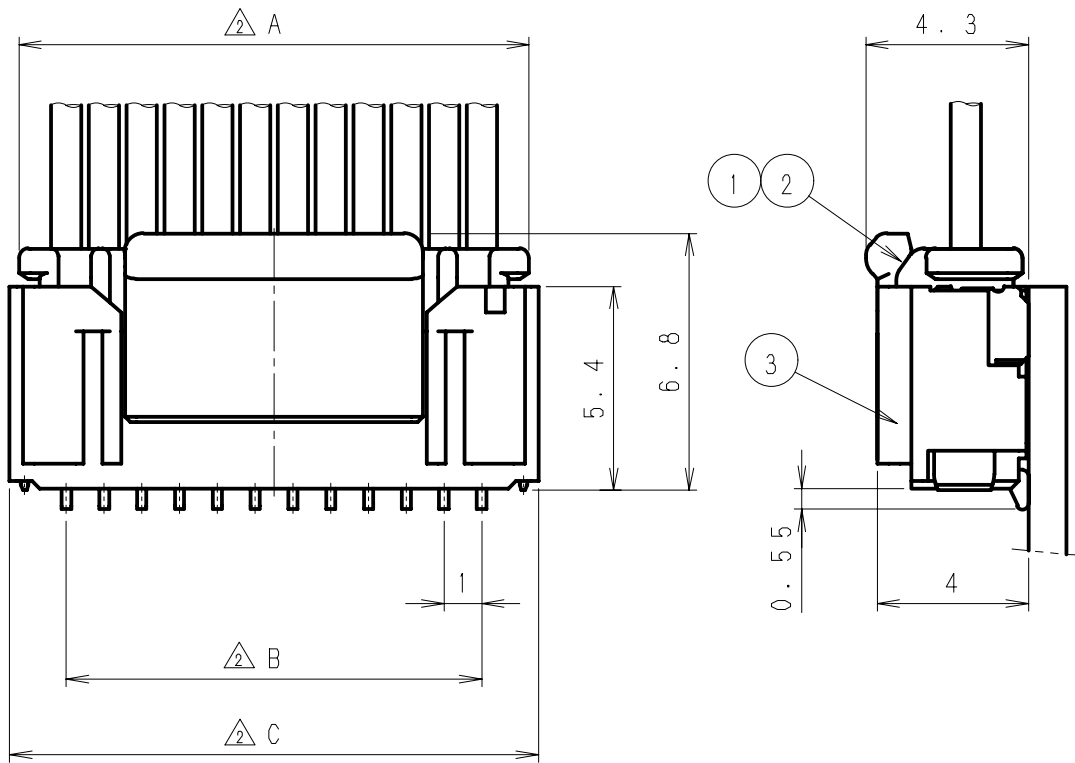


No.	製品番号 Product No.	製品名 Product Name	材質 Material
①	710112-2MAC	△ ターミナル Terminal	リン青銅 (スズメッキ材) Phosphor bronze (Pre-tin plated)
②	SYA10-11HG	SYAハウジング SYA Housing	PBT (UL94V-0)
③	SYA10-11WH	SYAウエハー SYA Wafer	ナイロン6T (UL94V-0) GF入り Nylon 6T (UL94V-0) with GF 黄銅 (スズメッキ) Brass (Tin Plating)

極 数 Poles	1 1
適用電線 Wire Size	AWG#28~#32
被覆外径 Insulation Dia.	△ φ0.54~φ0.88

△5	. .								
△4	. .								
△3	. .								
△2	14. 4. 17	最小被覆外径追記 Add the minimum of the insulation cover	清水 草野	製品番号 PRODUCT No.	No.	材 料 MATERIAL	備考 NOTE	色 COLOR	
△1	12. 8. 22	表記の統一 Integration of the notation	小泉 草野						
記号 No.	年月日 DATE	変更記事 REVISION RECORD	設計 DESIGN	承認 APP	製品名 NAME SYAコネクタ アングル型 Ass'y SYA Connector Angle type Ass'y				
承認 APPROVED	K. Kusano	確認 CHECKED	K. Koizumi	一般公差 TOLERANCE	±0.3	尺度 SCALE	5 / 1	図番 DRAWING No.	JC-1107-09
設計 DESIGN	T. Murakami	製図 DRAWING	T. Murakami	JAPAN AUTOMATIC MACHINE CO. LTD.					

Poles	A	B	C	Poles	A	B	C
12	13.5	11.0	14.0	14	15.5	13.0	16.0
13	14.5	12.0	15.0	15	16.5	14.0	17.0

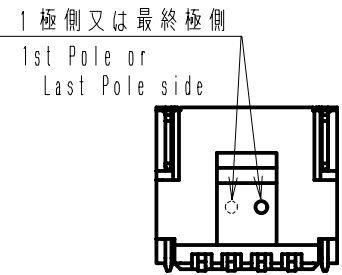
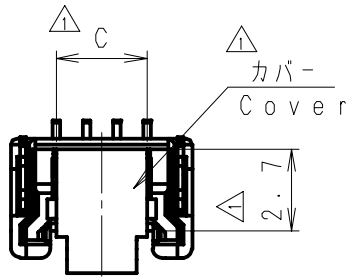
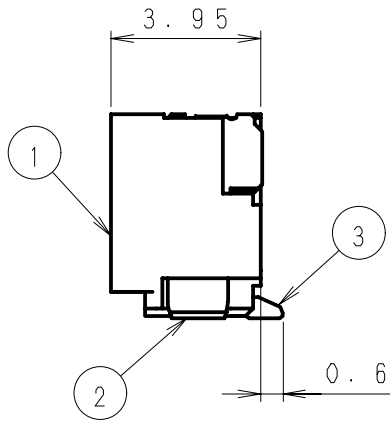
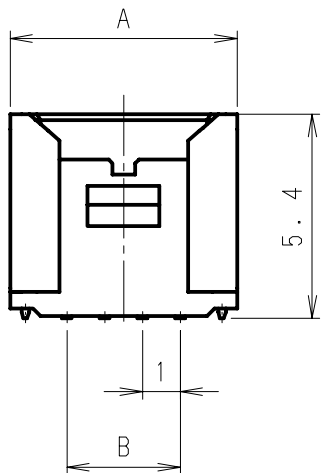
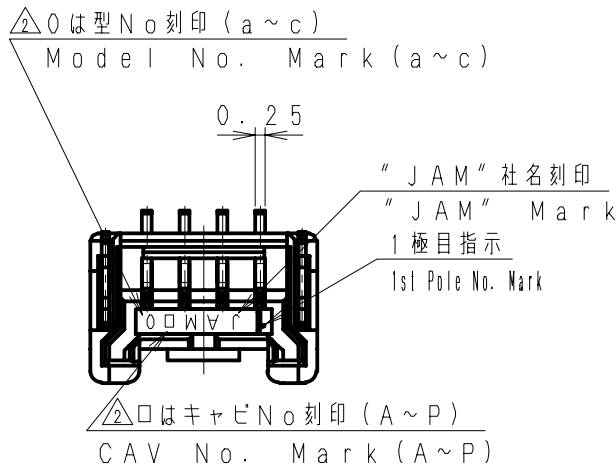


No.	製品番号 Product No.	製品名 Product Name	材質 Material
①	710112-2MAC	ターミナル Terminal	リン青銅 (スズメッキ材) Phosphor bronze (Pre-tin plated)
②	SYA10-□□HG	SYAハウジング SYA Housing	PBT (UL94V-0)
③	SYA10-□□WH	SYAウエハー SYA Wafer	ナイロン6T (UL94V-0) GF入り Nylon 6T (UL94V-0) with GF 黄銅 (スズメッキ) Brass (Tin Plating)

極 数 Poles	② 12 ~ 15
適用電線 Wire Size	AWG#28 ~ #32
被覆外径 Insulation Dia.	③ φ0.54 ~ φ0.88

⑤									
④									
③	14. 4. 17	最小被覆外径追記 Add the minime of the insulation cover	清水	草野					
②	13. 5. 9	アイテム追加 Item addition	清水	草野	製品番号 PRODUCT No.	No.	材 料 MATERIAL	備考 NOTE	
①	12. 8. 22	表記の統一 Integration of the notation	小泉	草野				色 COLOR	
記号 No.	年月日 DATE	変更記事 REVISION RECORD	設計 DESIGN	承認 APP	製品名 NAME SYAコネクタ アングル型 Ass'y SYA Connector Angle type Ass'y				
承認 APPROVED	K. Kusano	確認 CHECKED	K. Koizumi	一般公差 TOLERANCE	±0.3	尺度 SCALE	5/1	図番 DRAWING No.	JC-1107-10
設計 DESIGN	T. Murakami	製図 DRAWING	T. Murakami	JAPAN AUTOMATIC MACHINE CO., LTD.					

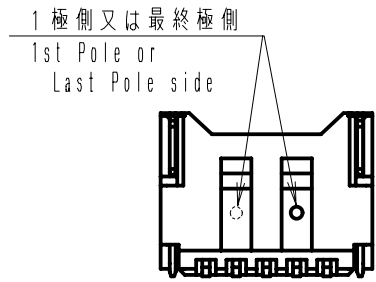
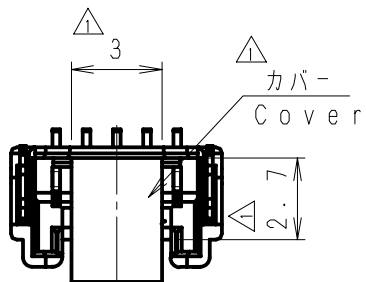
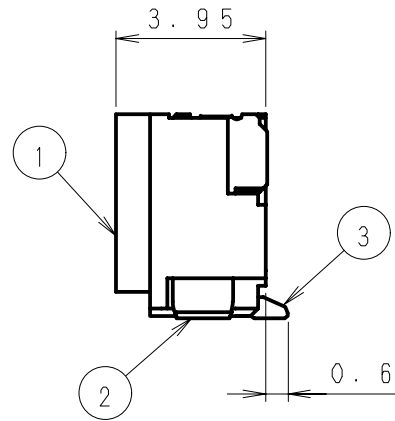
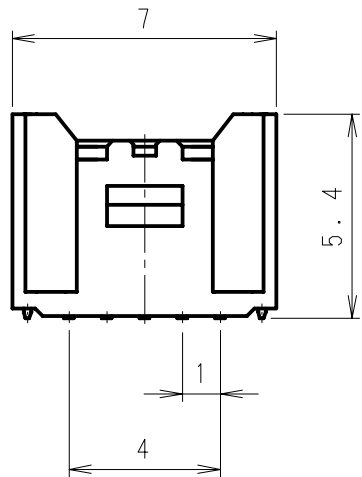
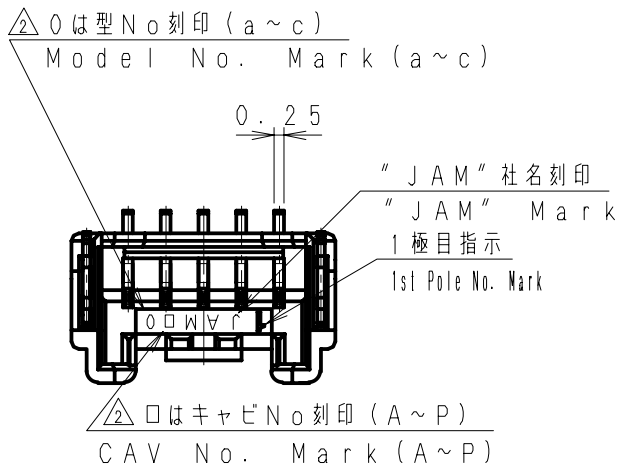
Poles	A	B	△C
2	4.5	1.0	2.2
3	5.0	2.0	3.0
4	6.0	3.0	



△i 吸着スペース Adsorption space

ゲート位置 Gate Position

△5	SYA10-□□WV	③	黄銅 Brass	スズメッキ Tin-Platings	
△4		②			
△3		①	ナイロン6T Nylon 6T	UL94V-0 (GF入り) UL94V-0 with GF	
△2	14. 8. 4	誤記訂正 Error correction	清水 草野	製品番号 PRODUCT No.	No.	材 料 MATERIAL	備 考 NOTE	色 COLOR	
△1	12. 9. 20	吸着スペース追加 Adsorption space add	小泉 草野						
記号 No.	年月日 DATE	変更記事 REVISION RECORD	設計 DESIGN	承認 APP	製品名 NAME		SYAウエハー ストレート型 SYA Wafer Straight type		
承認 APPROVED	K. Kusano		確認 CHECKED	K. Koizumi		一般公差 TOLERANCE	尺度 SCALE	図番 DRAWING No.	
				±0.3		5 / 1		JC-1107-11	
設計 DESIGN	T. Murakami		製図 DRAWING	T. Murakami		JAPAN AUTOMATIC MACHINE CO., LTD.			

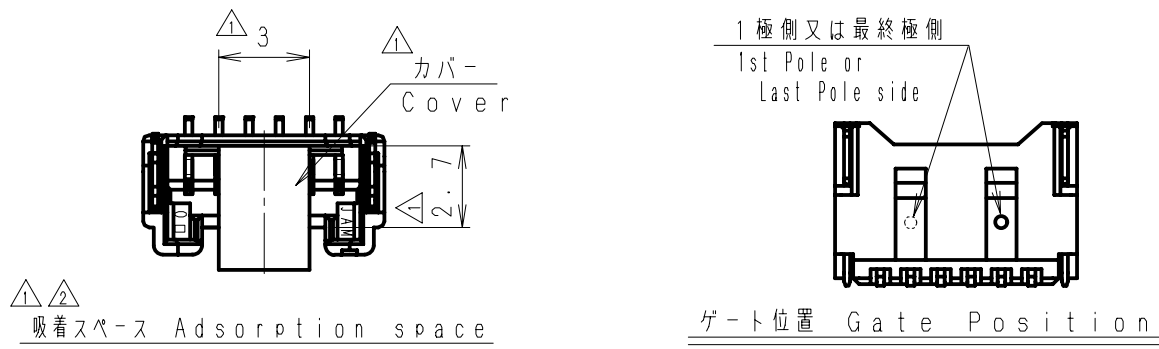
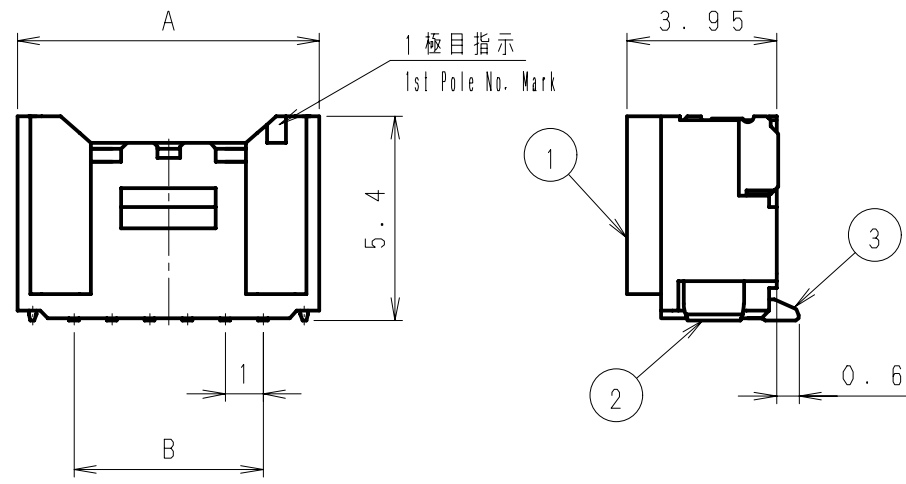
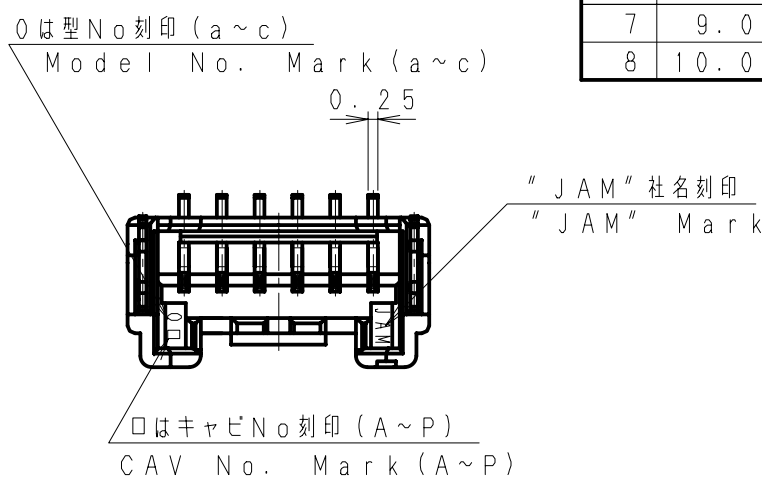


△ △
吸着スペース Adsorption space

ゲート位置 Gate Position

△5	. .					③	黄銅 Brass	スズメッキ Tin-Plating	
△4	. .				SYA10-05WV	②			
△3	. .					①	ナイロン6T Nylon 6T	UL94V-0 (GF入り) UL94V-0 with GF	
△2	14. 8. 4	誤記訂正 Error correction	清水 草野	製品番号 PRODUCT No.	No.	材 料 MATERIAL	備 考 NOTE	色 COLOR	
△1	12. 9. 20	吸着スペース追加 Adsorption space add	小泉 草野						
記号 No.	年月日 DATE	変更記事 REVISION RECORD	設計 DESIGN	承認 APP		製品名 NAME	SYAウエハー ストレート型 SYA Wafer Straight type		
承認 APPROVED	K. Kusano	確認 CHECKED	K. Koizumi	一般公差 TOLERANCE	±0.3	尺 度 SCALE	5 / 1	図 番 DRAWING No.	JC-1107-12
設計 DESIGN	T. Murakami	製図 DRAWING	T. Murakami	JAPAN AUTOMATIC MACHINE CO., LTD.					

Poles	A	B	Poles	A	B
6	8.0	5.0	9	11.0	8.0
7	9.0	6.0	10	12.0	9.0
8	10.0	7.0			



△ 1 △ 2
吸着スペース Adsorption space

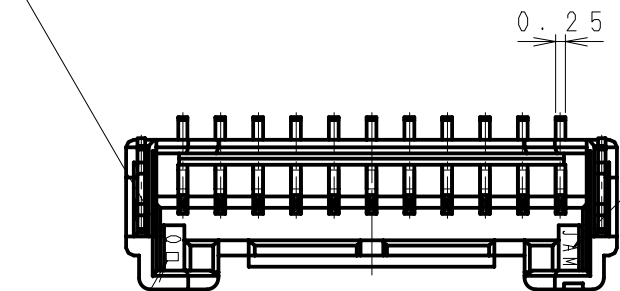
△ 5	. .					③	黄銅 Brass	スズメッキ Tin-Plating	
△ 4	. .				SYA10-□□WV	②			
△ 3	. .					①	ナイロン6T Nylon 6T	UL94V-0 (GF入り) UL94V-0 with GF	
△ 2	14. 8. 4	誤記訂正 Error correction	清水 草野	製品番号 PRODUCT No.	No.		材 料 MATERIAL	備 考 NOTE	色 COLOR
△ 1	12. 9. 20	吸着スペース追加 Adsorption space add	小泉 草野						
記号 No.	年月日 DATE	変更記事 REVISION RECORD	設計 DESIGN	承認 APP			製品名 NAME	SYAウエハーストレート型 Ass'y SYA Wafer Straight type Ass'y	
承認 APPROVED	K. Kusano	確認 CHECKED	K. Koizumi	一般公差 TOLERANCE	±0.3	尺度 SCALE	5/1	図番 DRAWING No.	JC-1107-13
設計 DESIGN	T. Murakami	製図 DRAWING	T. Murakami	JAPAN AUTOMATIC MACHINE CO., LTD.					

第三角法
3rd ANGLE PROJECTION

単位: mm
UNIT: mm
注) 図面を実測しないこと
NOTES) DO NOT SCALE

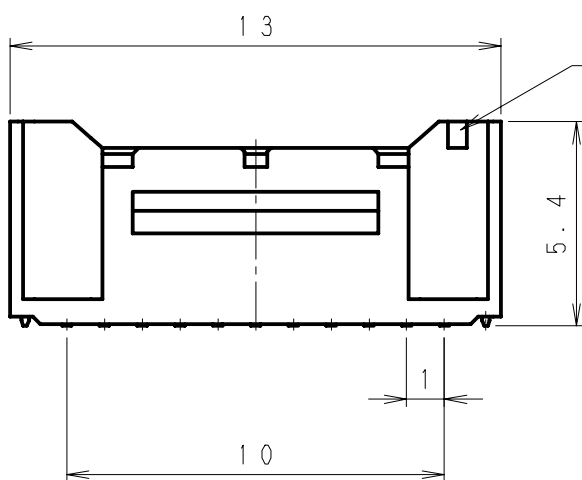
図番 DRAWING No.
JC-1107-14

0 は型No刻印 (a~c)
Model No. Mark (a~c)

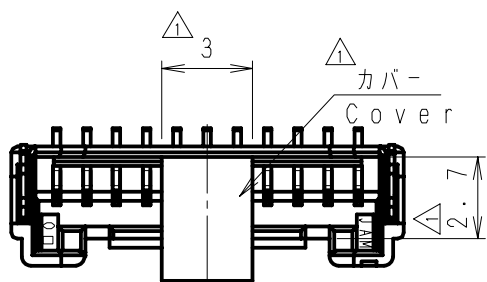
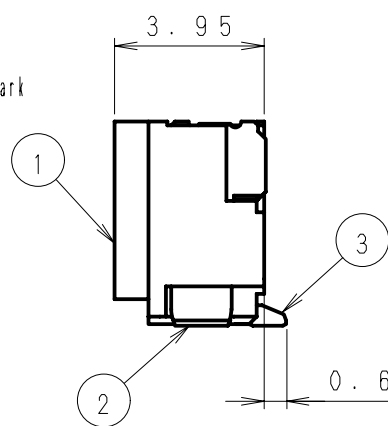


"JAM" 社名刻印
"JAM" Mark

□ はキャビNo刻印 (A~P)
CAV No. Mark (A~P)

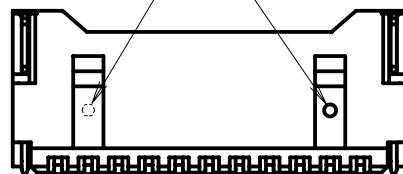


1 極目指示
1st Pole No. Mark



△ △
吸着スペース Adsorption space

1 極側又は最終極側
1st Pole or Last Pole side



ゲート位置 Gate Position

△5	.	.				③	黄銅 Brass	スズメッキ Tin-Plating	
△4	.	.			SYA10-11WV	②			
△3	.	.				①	ナイロン6T Nylon 6T	UL94V-0 (GF入り) UL94V-0 with GF	
△2	14. 8. 4	誤記訂正 Error correction	清水	草野	製品番号 PRODUCT No.	No.	材 料 MATERIAL	備考 NOTE	色 COLOR
△1	12. 9. 20	吸着スペース追加 Adsorption space add	小泉	草野					
記号 No.	年月日 DATE	変更記事 REVISION RECORD	設計 DESIGN	承認 APP			製品名 NAME	SYAウエハーストレート型 Ass'y SYA Wafer Straight type Ass'y	
承認 APPROVED	K. Kusano		確認 CHECKED	K. Koizumi		一般公差 TOLERANCE	尺度 SCALE	図番 DRAWING No.	
設計 DESIGN	T. Murakami		製図 DRAWING	T. Murakami		±0.3		5 / 1	

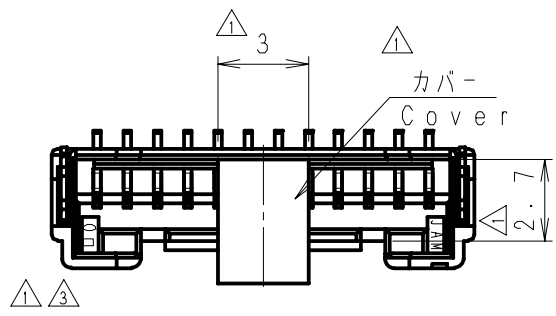
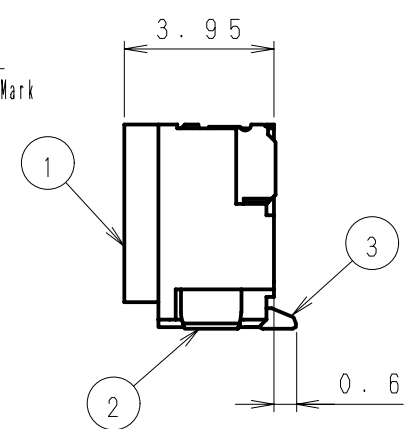
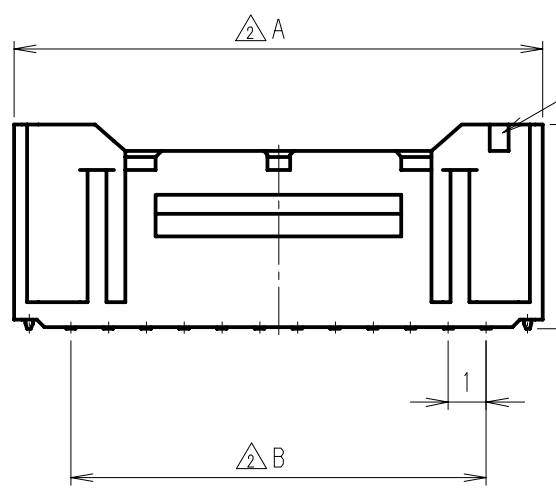
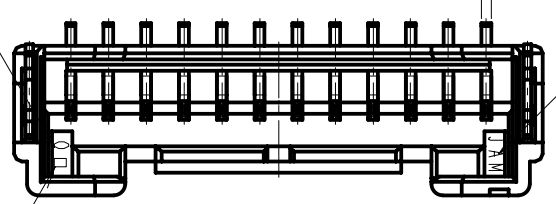
Poles	A	B
1 2	14.0	11.0
1 3	15.0	12.0
1 4	16.0	13.0
1 5	17.0	14.0

0 は型No刻印 (a~c)
Model No. Mark (a~c)

0.25

"JAM" 社名刻印
"JAM" Mark

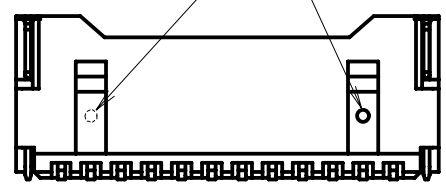
□ はキャビNo刻印 (A~P)
CAV No. Mark (A~P)



△1 △3

吸着スペース Adsorption space

1 極側又は最終極側
1st Pole or Last Pole side

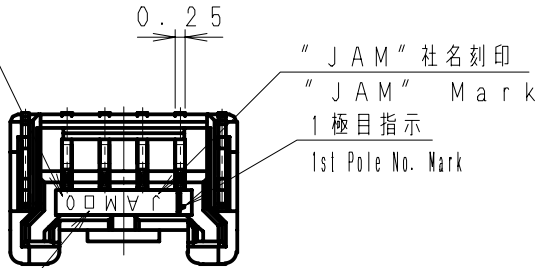


ゲート位置 Gate Position

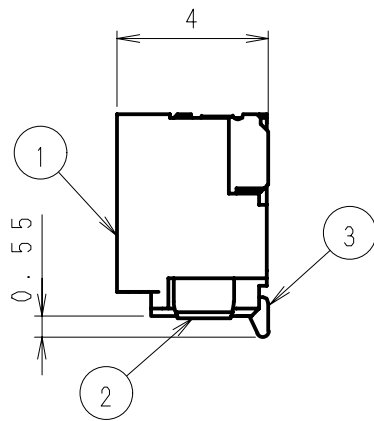
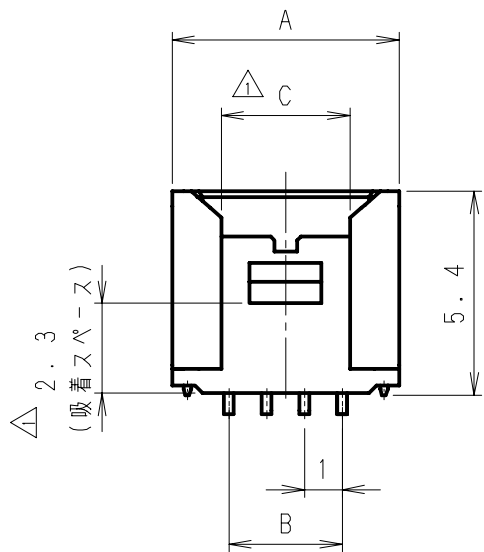
△5	-	-	-	-	△2	③	黄銅 Brass	スズメッキ Tin-Plating	
△4	-	-	-	-	SYA10-□□WV	②			
△3	14. 8. 4	誤記訂正 Error correction	清水	草野		①	ナイロン6T Nylon 6T	UL94V-0 (GF入り) UL94V-0 with GF	
△2	13. 5. 9	アイテム追加 Item addition	清水	草野	製品番号 PRODUCT No.	No.	材 料 MATERIAL	備考 NOTE	色 COLOR
△1	12. 9. 20	吸着スペース追加 Adsorption space add	小泉	草野					
記号 No.	年月日 DATE	変更記事 REVISION RECORD	設計 DESIGN	承認 APP			製品名 NAME	SYAウエハーストレート型 Ass'y SYA Wafer Straight type Ass'y	
承認 APPROVED	K. Kusano		確認 CHECKED	K. Koizumi		一般公差 TOLERANCE	尺度 SCALE	図番 DRAWING No.	
						±0.3	5/1	JC-1107-15	
設計 DESIGN	T. Murakami		製図 DRAWING	T. Murakami		JAPAN AUTOMATIC MACHINE CO., LTD.			

Poles	A	B	△C
2	4.5	1.0	2.0
3	5.0	2.0	2.5
4	6.0	3.0	3.5

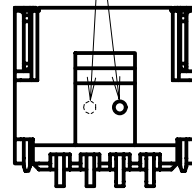
△0 は型No刻印 (a~c)
Model No. Mark (a~c)



△□ はキャビNo刻印 (A~P)
CAV No. Mark (A~P)



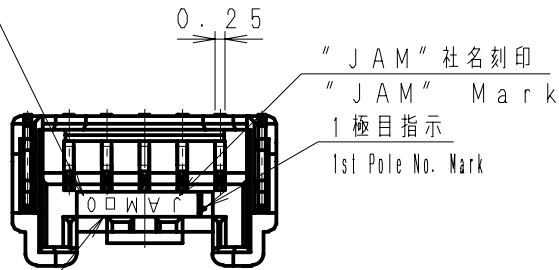
1 極側又は最終極側
1st Pole or Last Pole side



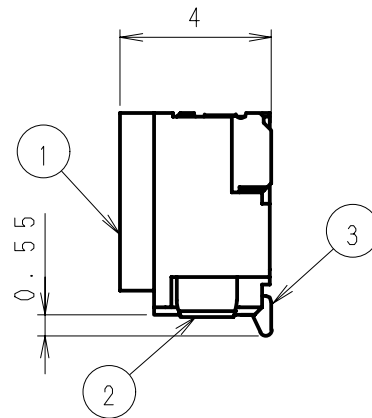
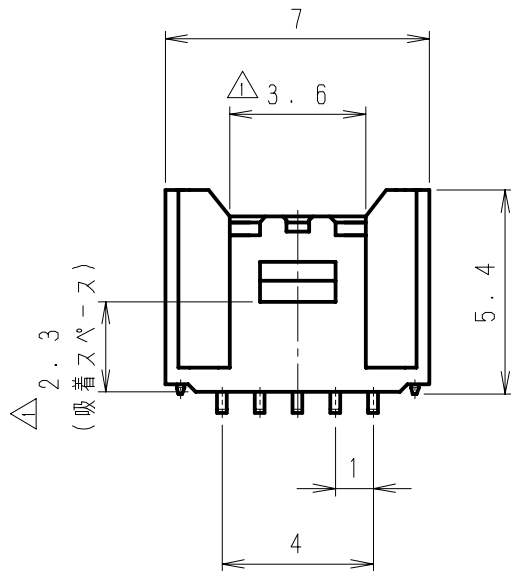
ゲート位置 Gate Position

△5	SYA10-□□WH	③	黄銅 Brass	スズメッキ Tin-Plating	
△4		②			
△3		①	ナイロン6T Nylon 6T	UL94V-0 (GF入り) UL94V-0 with GF	
△2	14. 8. 4	誤記訂正 Error correction	清水 草野	製品番号 PRODUCT No.	No.	材 料 MATERIAL	備 考 NOTE	色 COLOR	
△1	12. 9. 20	吸着スペース追加 Adsorption space add	小泉 草野	記号 No.	年月日 DATE	変更記事 REVISION RECORD	設計承認 DESIGN APP	製品名 NAME	SYAウエハー アンクル型 SYA Wafer Angle type
承認 APPROVED	K. Kusano		確認 CHECKED	K. Koizumi		一般公差 TOLERANCE	尺度 SCALE	図番 DRAWING No.	±0.3 5/1 JC-1107-16
設計 DESIGN	T. Murakami		製図 DRAWING	T. Murakami		JAPAN AUTOMATIC MACHINE CO., LTD.			

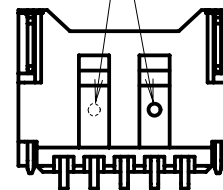
△0 は型No刻印 (a~c)
Model No. Mark (a~c)




△□ はキャビNo刻印 (A~P)
CAV No. Mark (A~P)



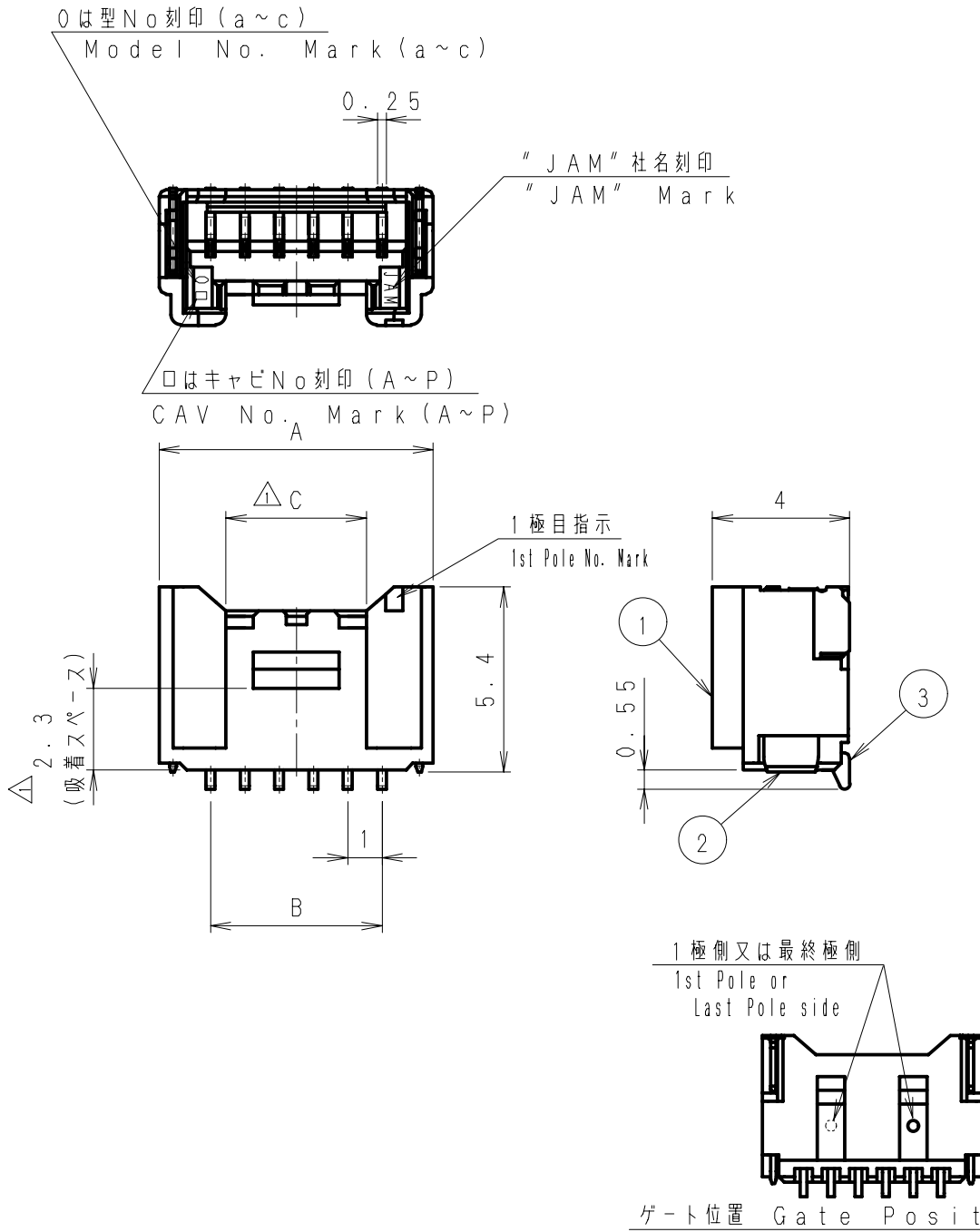
1 極側又は最終極側
1st Pole or Last Pole side



ゲート位置 Gate Position

△5	. .					③	黄銅 Brass	スズメッキ Tin-Plating	
△4	. .				SYA10-05WH	②			
△3	. .					①	ナイロン6T Nylon 6T	UL94V-0 (GF入り) UL94V-0 with GF	
△2	14. 8. 4	誤記訂正 Error correction	清水 草野	製品番号 PRODUCT No.	No.	材 料 MATERIAL	備 考 NOTE	色 COLOR	
△1	12. 9. 20	吸着スペース追加 Adsorption space add	小泉 草野						
記号 No.	年月日 DATE	変更記事 REVISION RECORD	設計 DESIGN	承認 APP		製品名 NAME	SYAウエハー アンクル型 SYA Wafer Angle type		
承認 APPROVED	K. Kusano	確認 CHECKED	K. Koizumi	一般公差 TOLERANCE	±0.3	尺 度 SCALE	5 / 1	図 番 DRAWING No.	JC-1107-17
設計 DESIGN	T. Murakami	製図 DRAWING	T. Murakami	 JAPAN AUTOMATIC MACHINE CO., LTD.					

Poles	A	B	Δ C	Poles	A	B	Δ C
6	8.0	5.0	4.1	9	11.0	8.0	7.1
7	9.0	6.0	5.1	10	12.0	9.0	8.1
8	10.0	7.0	6.1				



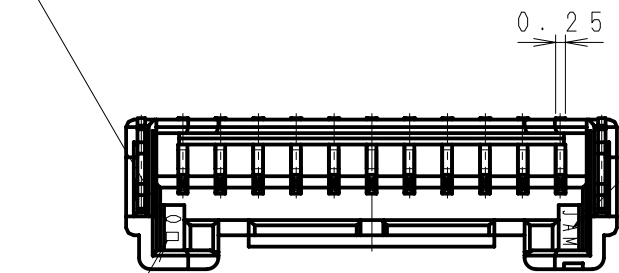
△5						③	黄銅 Brass	スズメッキ Tin-Plating	
△4					SYA10-□□WH	②			
△3						①	ナイロン6T Nylon 6T	UL94V-0 (GF入り) UL94V-0 with GF	
△2					製品番号 PRODUCT No.	No.	材 料 MATERIAL	備 考 NOTE	色 COLOR
△1	12. 9. 20	吸着スペース追記 Adsorption space add	小泉	草野					
記号 No.	年月日 DATE	変更記事 REVISION RECORD	設計 DESIGN	承認 APP			製品名 NAME	SYAウエハー アンクル型 SYA Wafer Angle type	
承認 APPROVED	K. Kusano	確認 CHECKED	K. Koizumi	一般公差 TOLERANCE	±0.3	尺度 SCALE	5 / 1		図番 DRAWING No.
								JC-1107-18	
設計 DESIGN			製図 DRAWING			JAPAN AUTOMATIC MACHINE CO., LTD.			
T. Murakami			T. Murakami						

第三角法
3rd ANGLE PROJECTION

単位: mm
UNIT: mm
注) 図面を実測しないこと
NOTES) DO NOT SCALE

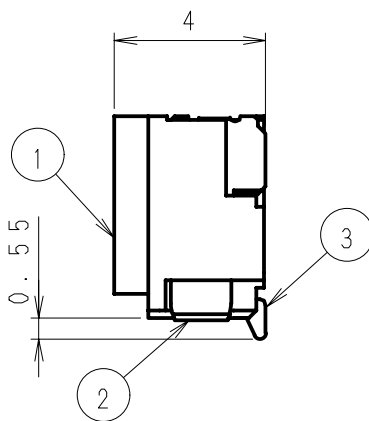
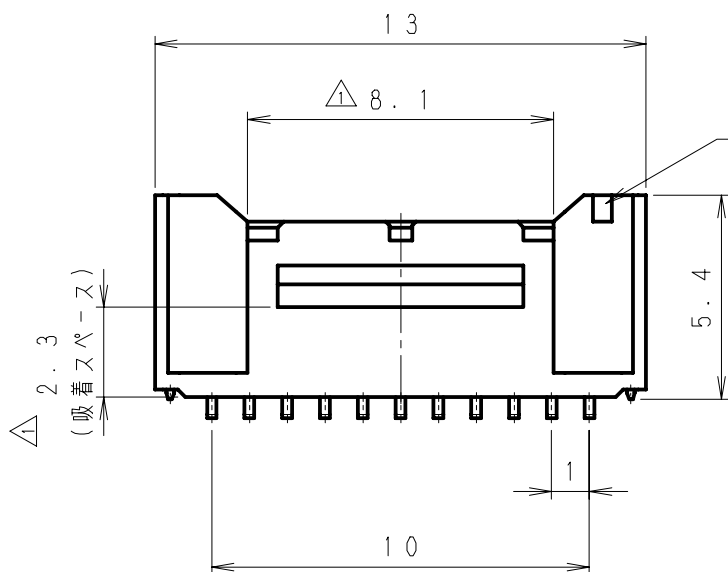
図番 DRAWING No.
JC-1107-19

0 は型 No 刻印 (a ~ c)
Model No. Mark (a ~ c)

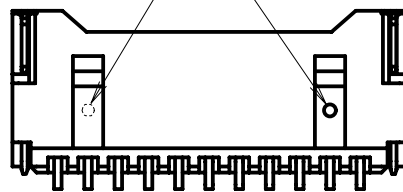


"JAM" 社名刻印
"JAM" Mark


□ はキャビ No 刻印 (A ~ P)
CAV No. Mark (A ~ P)



1 極側又は最終極側
1st Pole or Last Pole side

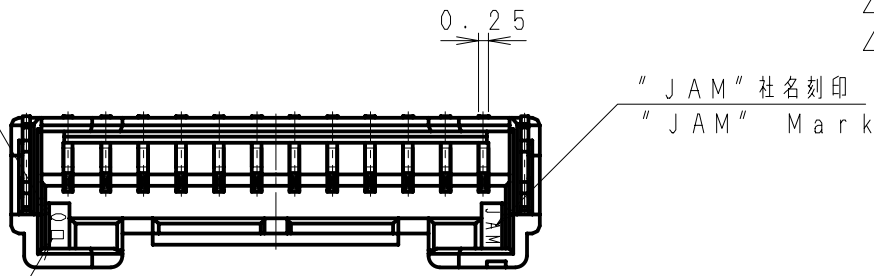


ゲート位置 Gate Position

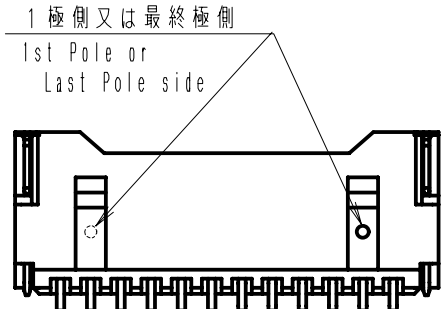
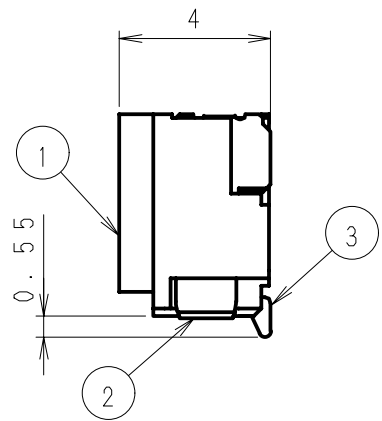
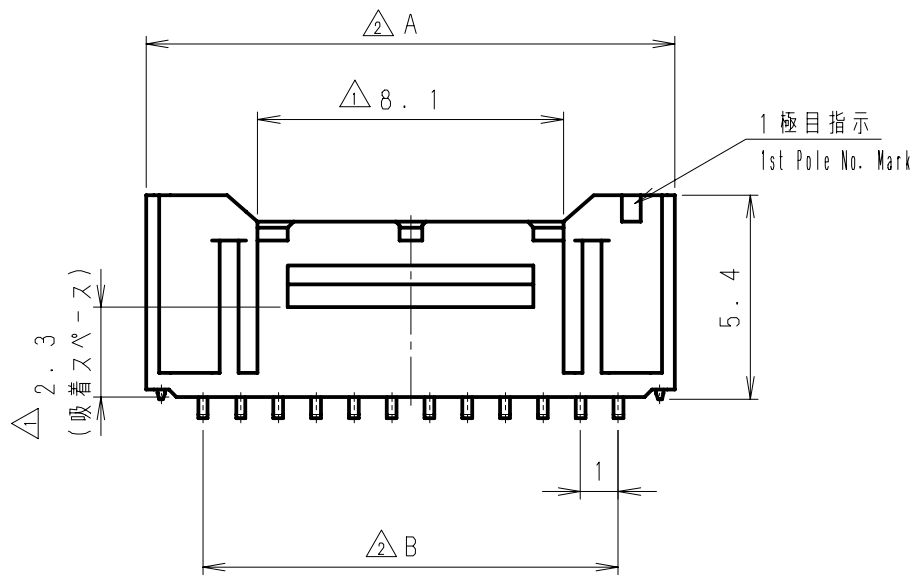
△5	. .					③	黄銅 Brass	スズメッキ Tin-Plating	
△4	. .					②			
△3	. .					①	ナイロン6T Nylon 6T	UL94V-0 (GF入り) UL94V-0 with GF	
△2	. .					No.	材 料 MATERIAL	備 考 NOTE	色 COLOR
△1	12. 9. 20	吸着スペース追記 Adsorption space add	小泉	草野	製品番号 PRODUCT No.				
記号 No.	年月日 DATE	変更記事 REVISION RECORD	設計 DESIGN	承認 APP			製品名 NAME	SYAウエハー アングル型 SYA Wafer Angle type	
承認 APPROVED	K. Kusano	確認 CHECKED	K. Koizumi	一般公差 TOLERANCE	±0.3	尺度 SCALE	5 / 1	図番 DRAWING No.	JC-1107-19
設計 DESIGN	T. Murakami	製図 DRAWING	T. Murakami	 JAPAN AUTOMATIC MACHINE CO., LTD.					

Poles	A	B
1 2	14.0	11.0
1 3	15.0	12.0
1 4	16.0	13.0
1 5	17.0	14.0

0 は型 No 刻印 (a ~ c)
Model No. Mark (a ~ c)



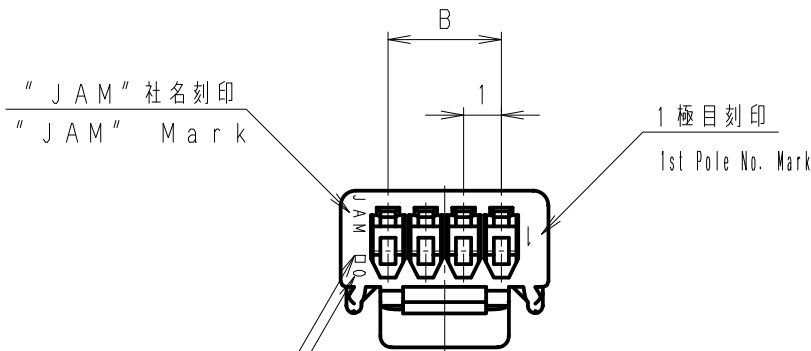
□ はキャビ No 刻印 (A ~ P)
CAV No. Mark (A ~ P)



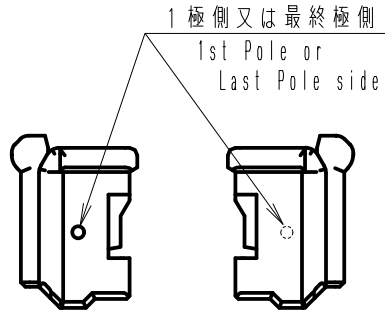
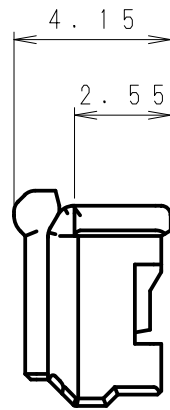
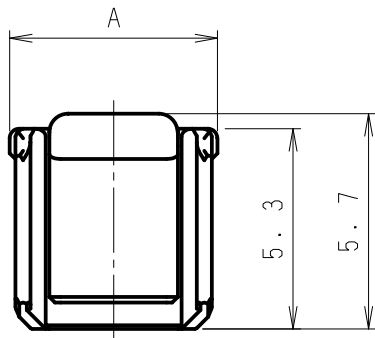
ゲート位置 Gate Position

△5	. .				△2	SYA10-□□WH	③	黄銅 Brass	スズメッキ Tin-Plating	
△4	. .						②			
△3	. .						①	ナイロン6T Nylon 6T	UL94V-0 (GF入り) UL94V-0 with GF	
△2	13. 5. 9	アイテム追加 Item addition	清水 草野	製品番号 PRODUCT No.	No.			材料 MATERIAL	備考 NOTE	色 COLOR
△1	12. 9. 20	吸着スペース追記 Adsorption space add	小泉 草野							
記号 No.	年月日 DATE	変更記事 REVISION RECORD	設計 DESIGN	承認 APP				製品名 NAME	SYAウエハー アンクル型 SYA Wafer Angle type	
承認 APPROVED	K. Kusano		確認 CHECKED	K. Koizumi		一般公差 TOLERANCE	尺度 SCALE	図番 DRAWING No. JC-1107-20		
設計 DESIGN	T. Murakami		製図 DRAWING	T. Murakami		JAPAN AUTOMATIC MACHINE CO., LTD.				

Poles	A	B
2	4.0	1.0
3	4.5	2.0
4	5.5	3.0



○は型No刻印 (a~c)
CAV No. Mark (A~P)
□はキャビNo刻印 (A~P)
Model No. Mark (a~c)



ゲート位置 Gate Position

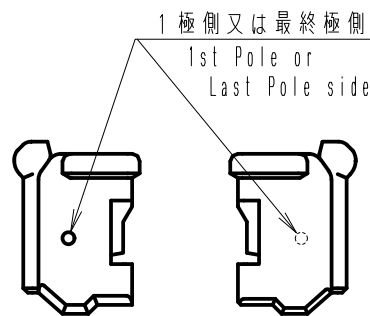
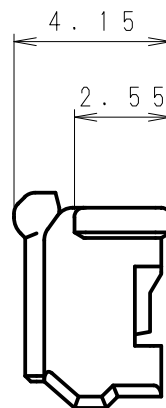
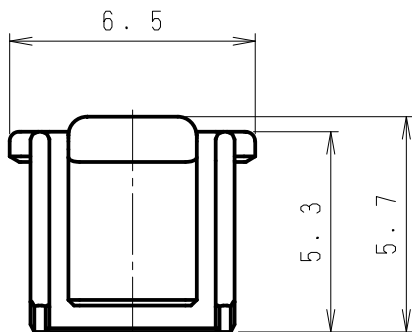
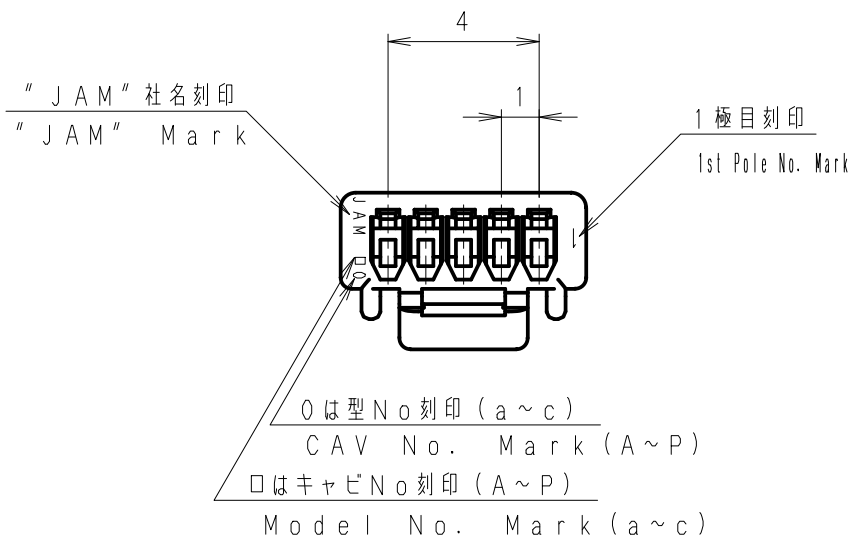
△5	. .							
△4	. .				SYA10-00HG	PBT	UL94V-0	
△3	. .				製品番号 PRODUCT No.	材 料 MATERIAL	備考 NOTE	色 COLOR
△2	. .				No.			
△1	. .							
記号 No.	年月日 DATE	変更記事 REVISION RECORD	設計 DESIGN	承認 APP	製品名 NAME		SYAハウジング SYA Housing	
承認 APPROVED	確認 CHECKED		一般公差 TOLERANCE		尺度 SCALE	図番 DRAWING No.		
K. Kusano	K. Koizumi		±0.3		5 / 1	JC-1107-21		
設計 DESIGN	製図 DRAWING		JAPAN AUTOMATIC MACHINE CO., LTD.					
T. Murakami	T. Murakami							

第三角法
3rd ANGLE PROJECTION

単位: mm
UNIT: mm

注) 図面を実測しないこと
NOTES) DO NOT SCALE

図番 DRAWING No.
JC-1107-22



ゲート位置 Gate Position

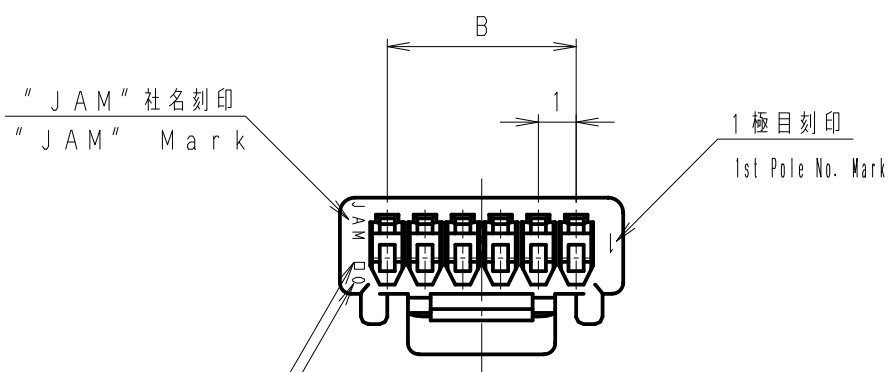
△5	. .							
△4	. .							
△3	. .				SYA10-05HG	PBT	UL94V-0	
△2	. .				製品番号 PRODUCT No.	材 料 MATERIAL	備考 NOTE	色 COLOR
△1	. .				No.			
記号 No.	年月日 DATE	変更記事 REVISION RECORD	設計 DESIGN	承認 APP	製品名 NAME		SYAハウジング SYA Housing	
承認 APPROVED	確認 CHECKED		一般公差 TOLERANCE		尺度 SCALE	図番 DRAWING No.		
K. Kusano	K. Koizumi		±0.3		5 / 1	JC-1107-22		
設計 DESIGN	製図 DRAWING		JAPAN AUTOMATIC MACHINE CO., LTD.					
T. Murakami	T. Murakami							

第三角法
3rd ANGLE PROJECTION

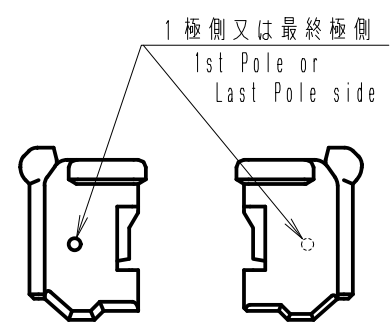
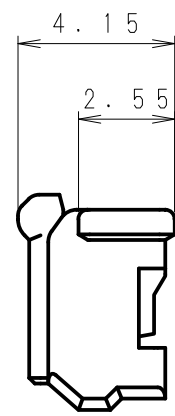
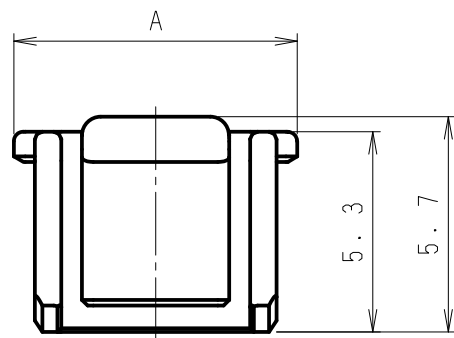
単位: mm 注) 図面を実測しないこと
UNIT: mm NOTES) DO NOT SCALE

図番 DRAWING No.
JC-1107-23

Poles	A	B
6	7.5	5.0
7	8.5	6.0
8	9.5	7.0
9	10.5	8.0
10	11.5	9.0



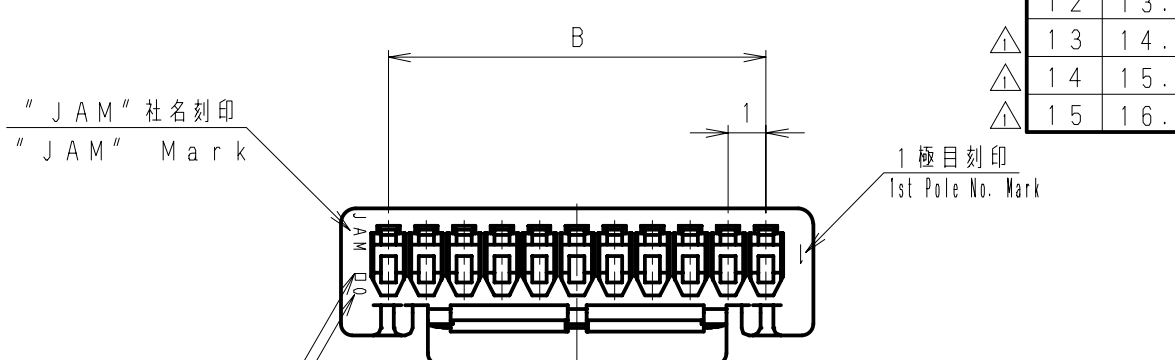
○は型No刻印 (a~c)
CAV No. Mark (A~P)
□はキャビNo刻印 (A~P)
Model No. Mark (a~c)



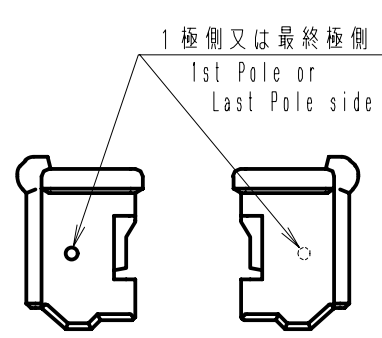
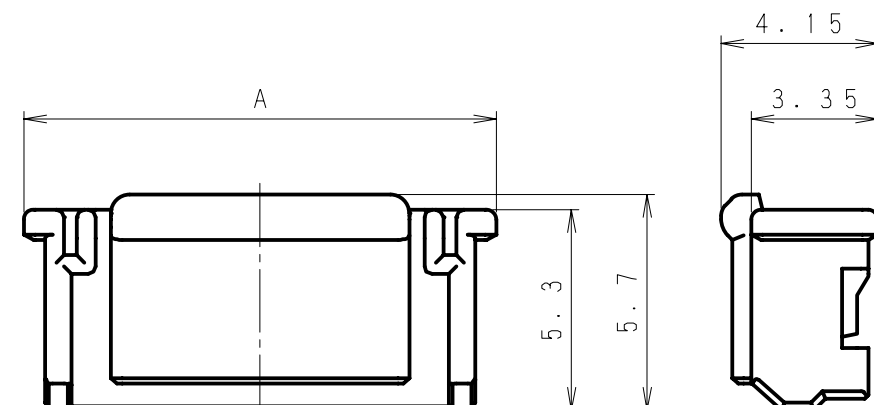
ゲート位置 Gate Position

△5	. .							
△4	. .							
△3	. .				SYA10-00HG	PBT	UL94V-0	
△2	. .				製品番号 PRODUCT No.	材 料 MATERIAL	備考 NOTE	色 COLOR
△1	. .				No.			
記号 No.	年月日 DATE	変更記事 REVISION RECORD	設計 DESIGN	承認 APP	製品名 NAME		SYAハウジング SYA Housing	
承認 APPROVED	確認 CHECKED		一般公差 TOLERANCE		尺度 SCALE	図番 DRAWING No.		
K. Kusano	K. Koizumi		±0.3		5/1	JC-1107-23		
設計 DESIGN	製図 DRAWING							
T. Murakami	T. Murakami							

Poles	A	B
1 1	12.5	10.0
1 2	13.5	11.0
1 3	14.5	12.0
1 4	15.5	13.0
1 5	16.5	14.0



○は型No刻印 (a~c)
CAV No. Mark (A~P)
□はキャビNo刻印 (A~P)
Model No. Mark (a~c)

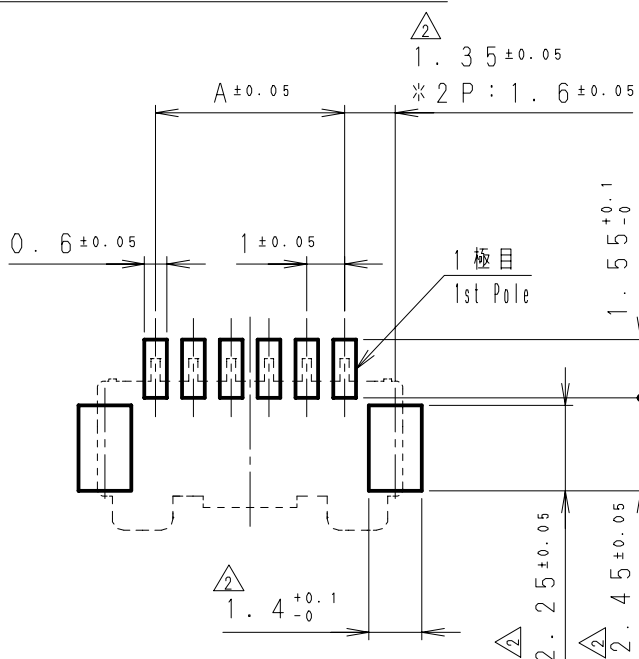


ゲート位置 Gate Position

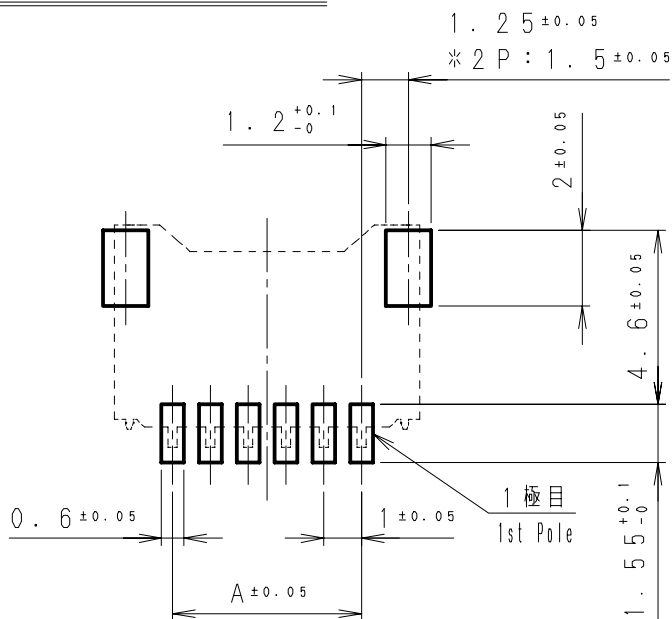
△5	△ SYA10-□□HG	PBT	UL94V-0	
△4	製品番号 PRODUCT No.	材 料 MATERIAL	備考 NOTE	色 COLOR
△3	No.			
△2	13. 5. 9	アイテム追加 Item addition	清水 草野	
△1	記号 No.	年月日 DATE	変更記事 REVISION RECORD	設計承認 DESIGN APP	製品名 NAME		SYAハウジング SYA Housing	
承認 APPROVED	K. Kusano		確認 CHECKED	K. Koizumi		一般公差 TOLERANCE	尺度 SCALE	図番 DRAWING No.
				±0.3		5 / 1		JC-1107-24
設計 DESIGN	T. Murakami		製図 DRAWING	T. Murakami		JAPAN AUTOMATIC MACHINE CO., LTD.		

推奨基板レイアウト (コネクタ装着面)
P.C.B. Layout (Connector installation side)

ストレートタイプ (Straight type)



アングルタイプ (Angle type)



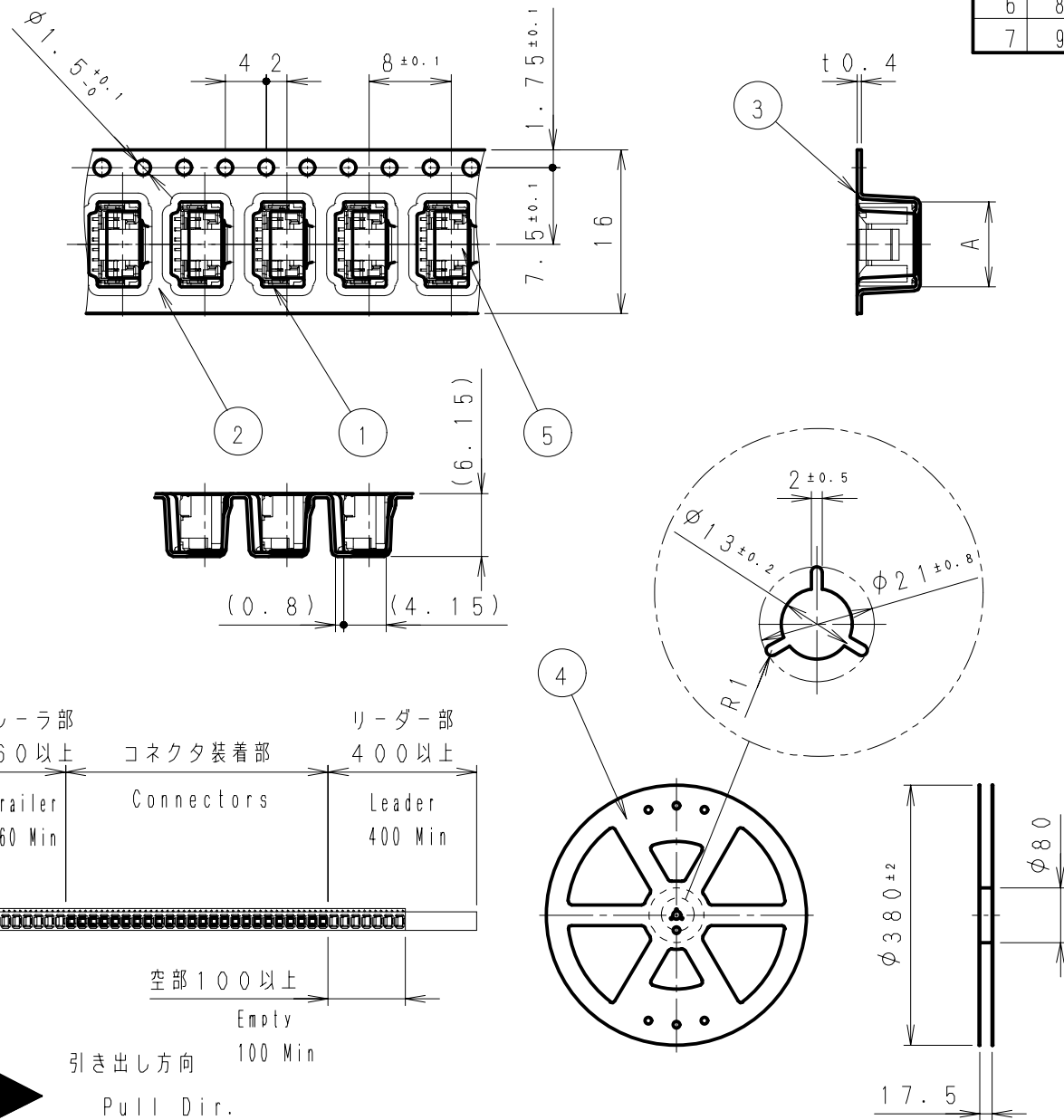
Poles	A
2	1.0
3	2.0
4	3.0
5	4.0
6	5.0
7	6.0
8	7.0
9	8.0
10	9.0
11	10.0
12	11.0
13	12.0
14	13.0
15	14.0

△5	. .								
△4	. .								
△3	. .								
△2	14. 4. 23	寸法変更 Size change	清水	草野	製品番号 PRODUCT No.	No.	材 料 MATERIAL	備考 NOTE	色 COLOR
△1	13. 5. 9	アイテム追加 Item addition	清水	草野					
記号 No.	年月日 DATE	変更記事 REVISION RECORD	設計 DESIGN	承認 APP	製品名 NAME		SYA P.C.B. レイアウト SYA PCB Layout		
承認 APPROVED	K. Kusano		確認 CHECKED	K. Koizumi		一般公差 TOLERANCE	尺度 SCALE	図番 DRAWING No.	
±0.3		5/1		JC-1107-25					
設計 DESIGN	T. Murakami		製図 DRAWING	JAPAN AUTOMATIC MACHINE CO., LTD.					
T. Murakami									

引き出し方向
Pull Dir.

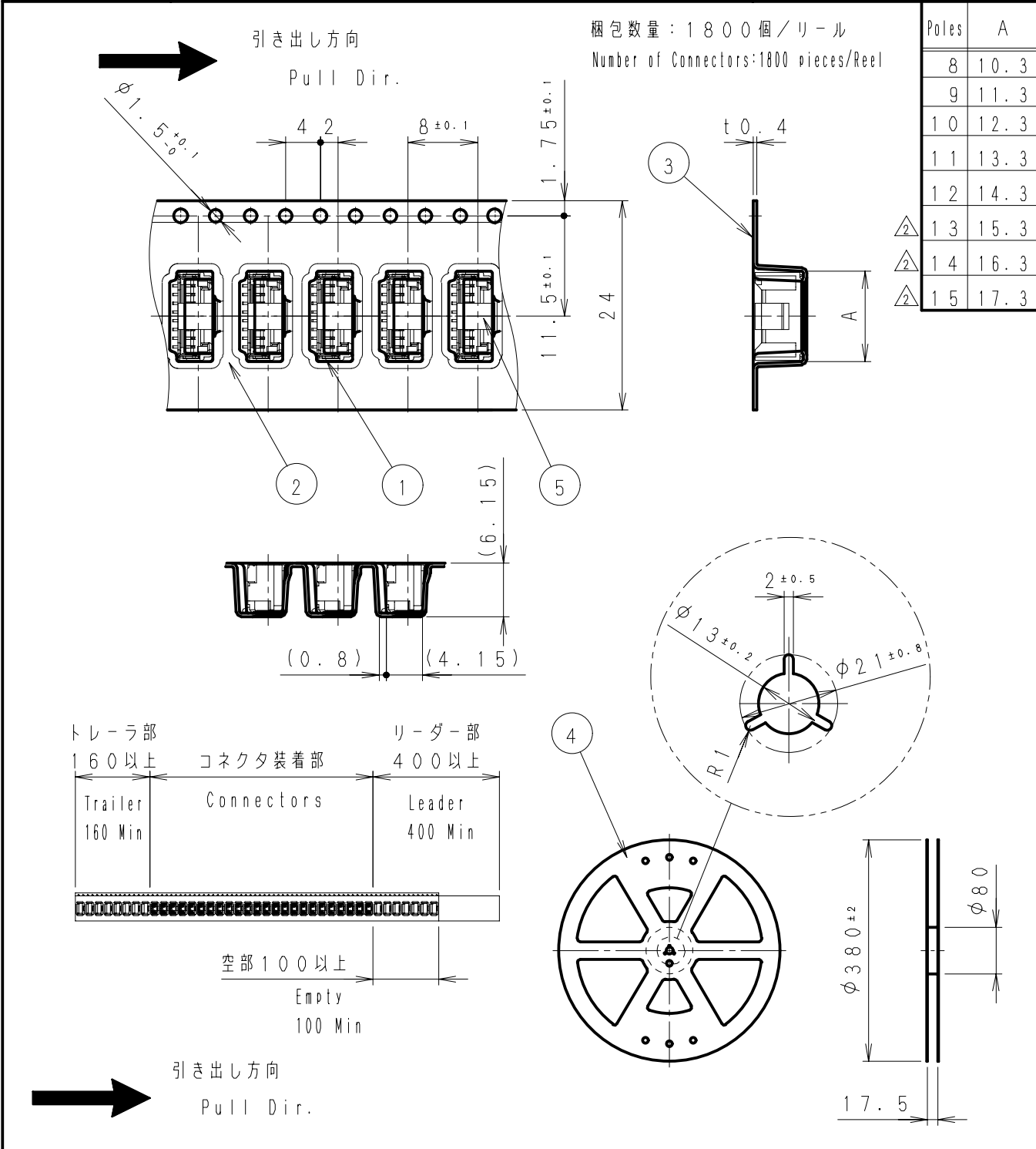
梱包数量: 1800個/リール
Number of Connectors: 1800 pieces/Reel

Poles	A
2	4.8
3	5.3
4	6.3
5	7.3
6	8.3
7	9.3



引き出し方向
Pull Dir.

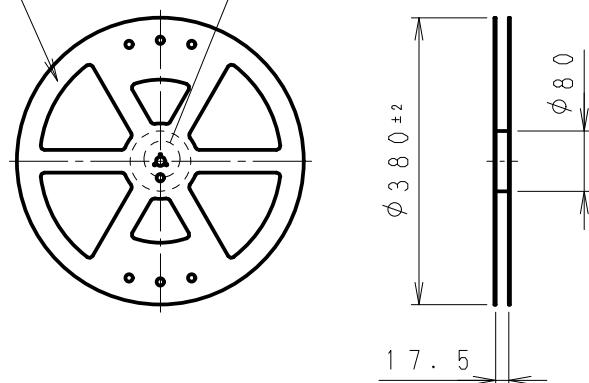
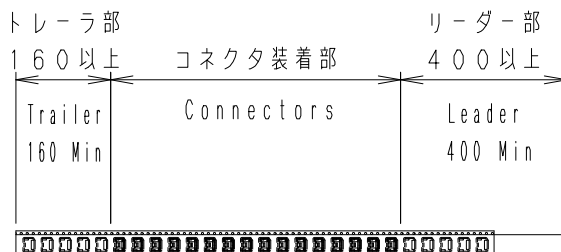
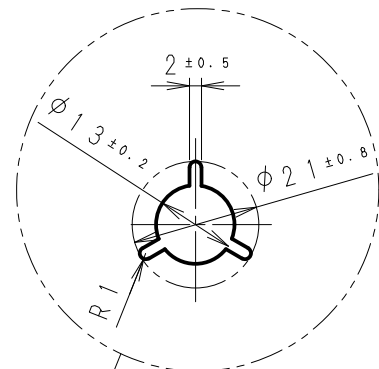
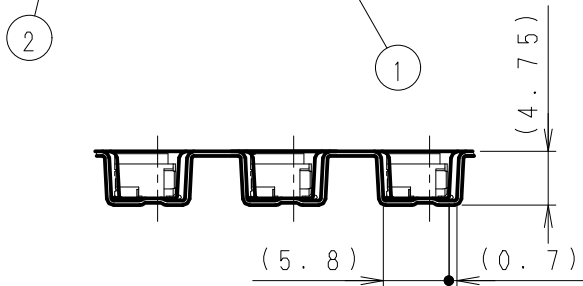
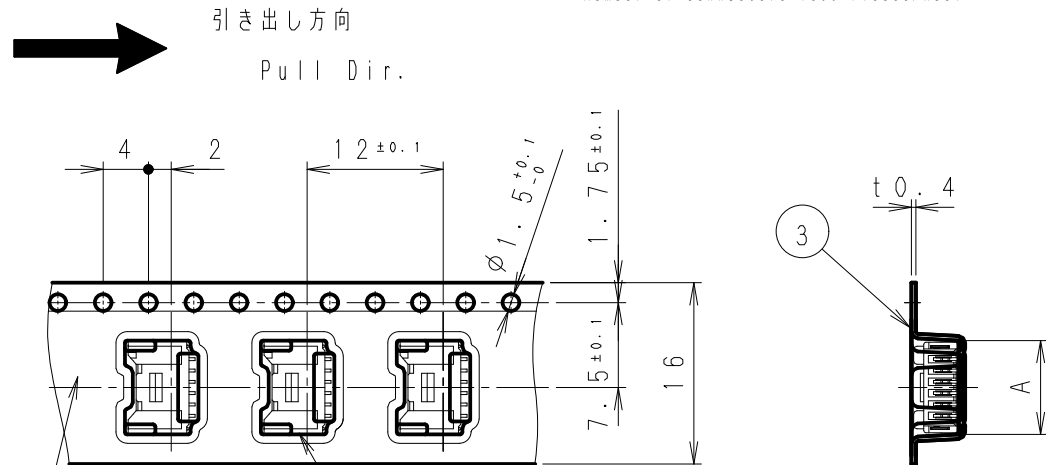
△7						⑤	△カバー Cover	ナイロン6T (GF入り) Nylon 6T (GF)
△6	. .					④	リール Reel	PS (エコ)
△5	. .				SYA10-00WV-ET	③	カバーテープ Cover Tape	A-PET
△4	. .					②	エンボステープ Emboss Tape	A-PET
△3	. .					①	SYAコネクタ SYA Connector	-
△2	. .				製品番号 PRODUCT No.	No.	製品名 PRODUCT NAME	材 料 MATERIAL
△1	12. 6. 28	カバー表記追加 Cover notation addition	小泉	草野			製品名 SYAウエハーストレート型 エンボステープ NAME SYA Wafer Straight Type Emboss Taping	
記号 No.	年月日 DATE	変更記事 REVISION RECORD	設計 DESIGN	承認 APP	一般公差 TOLERANCE ±0.3	尺度 SCALE 1.5/1	図番 DRAWING No.	JC-1107-26
承認 APPROVED K. Kusano	確認 CHECKED K. Koizumi	設計 DESIGN T. Murakami	製図 DRAWING T. Murakami	JAPAN AUTOMATIC MACHINE CO., LTD.				



△7	. .					⑤	△カバ- Cover	ナイロン6T (GF入り) Nylon 6T (GF)
△6	. .					④	リ-ル Reel	PS (エ-コ)
⑤	. .				SYA10-00WV-ET	③	カバ-テ-プ Cover Tape	A-PET
④	. .					②	エンボステ-プ Emboss Tape	A-PET
③	. .					①	SYAコネクタ SYA Connector	-
△2	13. 5. 9	アイテム追加 Item addition	清水	草野	製品番号 PRODUCT No.	No.	製品名 PRODUCT NAME	材 料 MATERIAL
△1	12. 6. 28	カバ-表記追加 Cover notation addition	小泉	草野				
記号 No.	年月日 DATE	変更記事 REVISION RECORD	設計 DESIGN	承認 APP				製品名 NAME SYAウエハ-ストレ-ト型 エンボステ-ピング
承認 APPROVED K. Kusano	確認 CHECKED K. Koizumi	一般公差 TOLERANCE ±0.3	尺度 SCALE 1.5 / 1	図番 DRAWING No. JC-1107-27				
設計 DESIGN T. Murakami	製図 DRAWING T. Murakami	JAPAN AUTOMATIC MACHINE CO., LTD.						

梱包数量: 1500個/リール
Number of Connectors: 1500 pieces/Reel

Poles	A
2	4.8
3	5.3
4	6.3
5	7.3
6	8.3
7	9.3



引き出し方向
Pull Dir.

△6	. .				SYA10-DDWH-ET	④	リール Reel	PS (エコ)
△5	. .					③	カバーテープ Cover Tape	A-PET
△4	. .					②	エンボステープ Emboss Tape	A-PET
△3	. .					①	SYAコネクタ SYA Connector	-
△2	. .				製品番号 PRODUCT No.	No.	製品名 PRODUCT NAME	材 料 MATERIAL
△1	. .						製品名 SYAウエハーアングル型 エンボステープ NAME SYA Wafer Angle Type Emboss Taping	
記号 No.	年月日 DATE	変更記事 REVISION RECORD	設計 DESIGN	承認 APP				製品名 SYAウエハーアングル型 エンボステープ NAME SYA Wafer Angle Type Emboss Taping
承認 APPROVED K. Kusano	確認 CHECKED K. Koizumi	一般公差 TOLERANCE ±0.3	尺度 SCALE 1.5 / 1	図番 DRAWING No. JC-1107-28				
設計 DESIGN T. Murakami	製図 DRAWING T. Murakami	JAPAN AUTOMATIC MACHINE CO., LTD.						

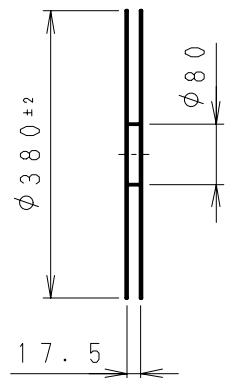
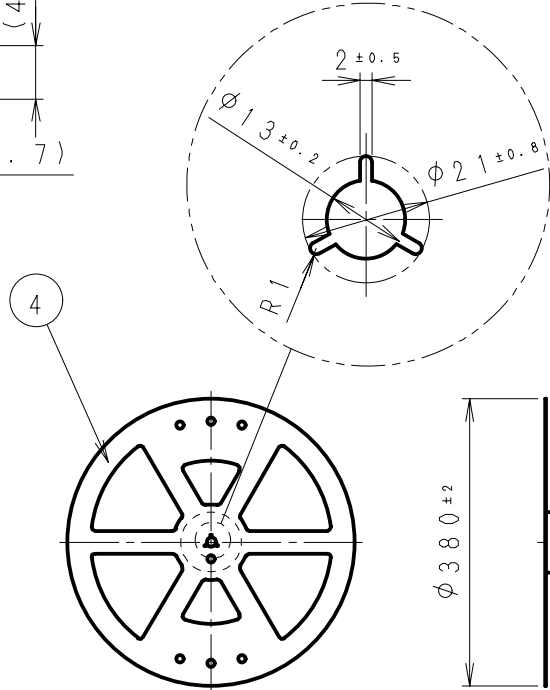
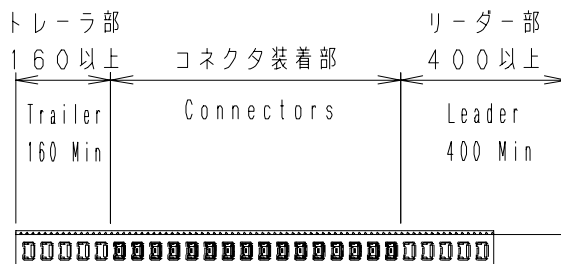
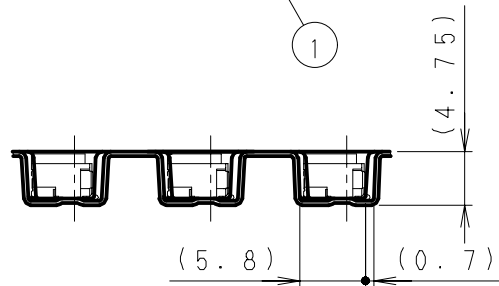
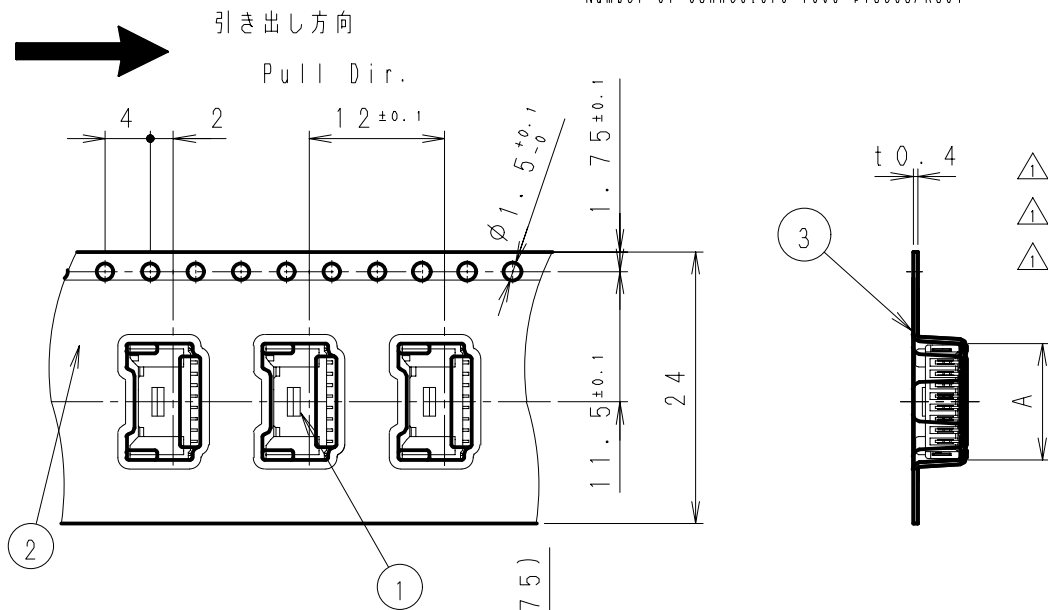
第三角法
3rd ANGLE PROJECTION

単位: mm
UNIT: mm
注) 図面を実測しないこと
NOTES) DO NOT SCALE

図番 DRAWING No.
JC-1107-29

梱包数量: 1500個/リール
Number of Connectors: 1500 pieces/Reel

Poles	A
8	10.3
9	11.3
10	12.3
11	13.3
12	14.3
13	15.3
14	16.3
15	17.3



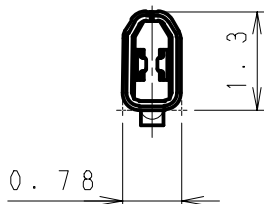
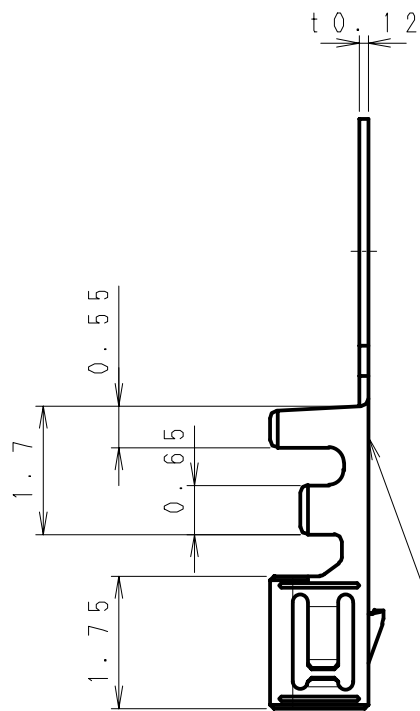
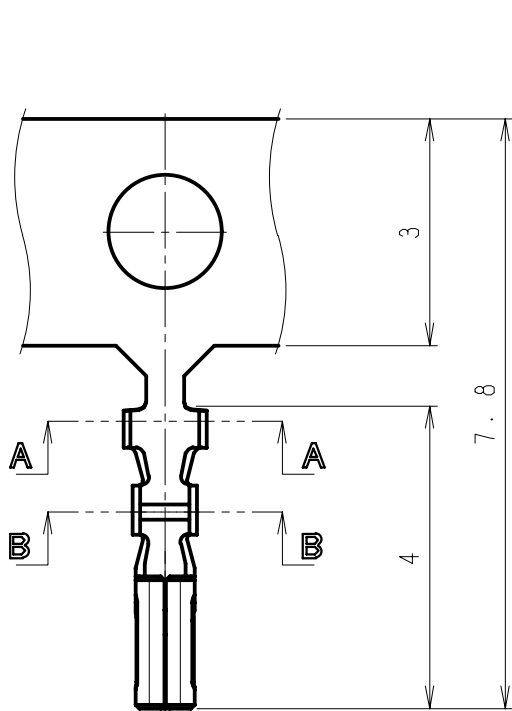
引き出し方向
Pull Dir.

△6	. .					④	リール Reel	PS (エコ)
△5	. .					③	カバーテープ Cover Tape	A-PET
△4	. .					②	エンボステープ Emboss Tape	A-PET
△3	. .					①	SYAコネクタ SYA Connector	-
△2	. .							
△1	13. 5. 9	アイテム追加 Item addition	清水	草野	製品番号 PRODUCT No.	No.	製品名 PRODUCT NAME	材 料 MATERIAL
記号 No.	年月日 DATE	変更記事 REVISION RECORD	設計 DESIGN	承認 APP			製品名 NAME	SYAウエハーフンダ型 エンボステープ SYA Wafer Angle Type Emboss Taping
承認 APPROVED	確認 CHECKED		一般公差 TOLERANCE		尺度 SCALE	図番 DRAWING No.		
K. Kusano	K. Koizumi		±0.3		1.5 / 1	JC-1107-29		
設計 DESIGN	製図 DRAWING							
T. Murakami	T. Murakami							

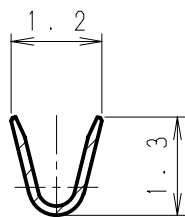
第三角法
3rd ANGLE PROJECTION

単位: mm 注) . . . 図面を実測しないこと
UNIT: mm NOTES) . . . DO NOT SCALE

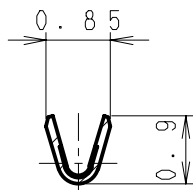
図番 DRAWING No.
JC-1011-38



型No刻印(1~5) 1又は1
Model No. mark(1~5) 1 or 1



SEC A-A



SEC B-B

④	. .				710112-2MAC	リン青銅 Phosphor Bronze	スズメッキ材 Pre-tin Plated	AWG#28~#32	② φ0.54~φ0.88
③	. .				製品番号 PRODUCT No.	材 料 MATERIAL	表面処理 FINISH	適用電線 WIRE SIZE	被覆外径 INSULATION DIA
②	14. 4. 17	最小被覆外径追記 Add the minimum of the insulation cover	清水 草野						
①	12. 8. 22	表記の統一 Unification of the notation	小泉 草野						
記号 No.	年月日 DATE	変更記事 REVISION RECORD	設計 DESIGN	承認 APP	製品名 NAME		ターミナル Terminal		
承認 APPROVED	K. Kusano		確認 CHECKED	K. Koizumi		一般公差 TOLERANCE	尺度 SCALE	図番 DRAWING No.	
				±0.3		10 / 1		JC-1011-38	
設計 DESIGN	A. Kumakura		製図 DRAWING	A. Kumakura		JAPAN AUTOMATIC MACHINE CO., LTD.			