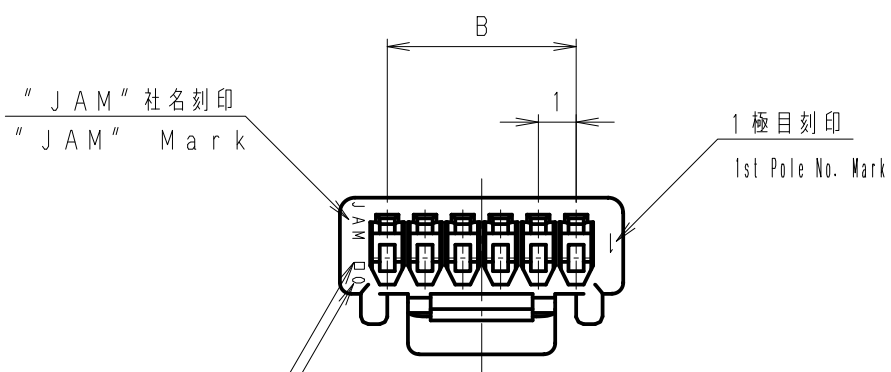


第三角法
3rd ANGLE PROJECTION

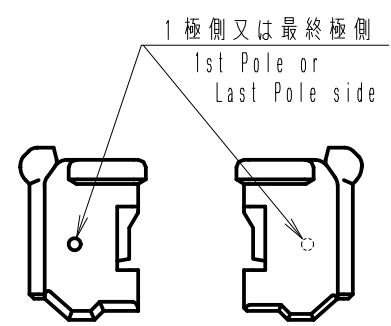
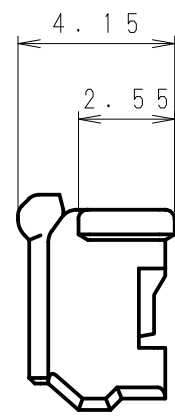
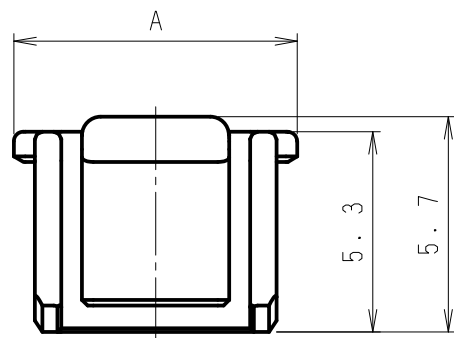
単位: mm 注) 図面を実測しないこと
UNIT: mm NOTES) DO NOT SCALE

図番 DRAWING No.
JC-1107-23

Poles	A	B
6	7.5	5.0
7	8.5	6.0
8	9.5	7.0
9	10.5	8.0
10	11.5	9.0



○は型No刻印 (a~c)
CAV No. Mark (A~P)
□はキャビNo刻印 (A~P)
Model No. Mark (a~c)



ゲート位置 Gate Position

△5	. .							
△4	. .				SYA10-00HG	PBT	UL94V-0	
△3	. .				製品番号 PRODUCT No.	材 料 MATERIAL	備考 NOTE	色 COLOR
△2	. .				No.			
△1	. .							
記号 No.	年月日 DATE	変更記事 REVISION RECORD	設計 DESIGN	承認 APP	製品名 NAME		SYAハウジング SYA Housing	
承認 APPROVED	確認 CHECKED		一般公差 TOLERANCE		尺度 SCALE	図番 DRAWING No.		
K. Kusano	K. Koizumi		±0.3		5/1	JC-1107-23		
設計 DESIGN	製図 DRAWING		JAPAN AUTOMATIC MACHINE CO., LTD.					
T. Murakami	T. Murakami							