

御中

製品仕様書
Product specifications

| | | |
|------------------------|------------------------|--------------|
| 製品名 Product Name | SNコネクタ SN Connector | |
| 製品番号 Product Number | ターミナル Terminal | 720460-2MA |
| | ハウジング Housing | SN20-□□HG※※ |
| | ウエハー Wafer | SN20-□□WSB※※ |
| | | SN20-□□WL※※ |
| | | SN20-□□WPB※※ |
| リテーナ Retainer | SN20-□□S | |

受領印欄

Acknowledged

日本オートマチックマシン株式会社
電子部品事業部 製品技術G
〒146-0092 東京都大田区下丸子3-28-4
TEL 03(3756)1435

JAPAN AUTOMATIC MACHINE CO., LTD
Product Engineering Group Electronic Parts
Headquarters
3-28-4, Shimomaruko, Ota-ku, Tokyo 146-0092, Japan

※ RoHS対応品
This product corresponds to RoHS.

<変更履歴表> ALTERATION HISTORY RECORDS

| 履歴 Revision | 日付 Date | 変更内容 Contents of Alteration | 変 更 Change | 承 認 Approved |
|----------------|-------------|--------------------------------|---------------|-----------------|
| 制定 Issue | 2016. 4. 22 | — | 大垣 | 草野 |
| △ | | | | |
| △ | | | | |
| △ | | | | |
| △ | | | | |
| △ | | | | |
| △ | | | | |
| △ | | | | |
| △ | | | | |
| △ | | | | |
| △ | | | | |
| △ | | | | |
| △ | | | | |
| △ | | | | |
| △ | | | | |

<目次> INDEX

1. 適用範囲 (Scope)
2. 製品名・製品番号 (Product name and number)
3. 形状・寸法・材料 (Geometry and materials)
4. 定格 (Rated values)
5. 性能 (Performances)
6. 梱包・表示 (Packing and marking)
7. 品番構成 (Product No. code)

仕 様 書 Specifications

SA-1358S1-Z0-3/14

1. 適用範囲 (Scope)

この製品仕様書は「SNコネクタ」の一般仕様及び性能について規定する。
The present document concerns general specifications and performances of "SN connector".

2. 製品名・製品番号 (Product name and number)

| 製品名 Product Name | 製品番号 Number | 材料及び表面処理 Material and surface treatment |
|---------------------------------------|------------------------|--|
| ターミナル Terminal | 7 2 0 4 6 0 - 2MA | リン青銅 スズメッキ材 Phosphor Bronze, Pre-tin Plated |
| ハウジング Housing | SN 2 0 - □ □ HG ※ ※ | ナイロン 6 6 (UL94V-0) GF 入り Nylon 66 (UL94V-0) With GF |
| ウエハー (ストレート型) Wafer, Straight | SN 2 0 - □ □ W S B ※ ※ | ベース : P B T (UL94V-0) GF 入り 角ピン : 黄銅 (スズメッキ) Base: PBT (UL94V-0) With GF Pin: Brass (Tin Plating) |
| ウエハー (アングル型) Wafer, Angle | SN 2 0 - □ □ W L ※ ※ | |
| ウエハー (ポッティング対応タイプ) Wafer, Angle | SN 2 0 - □ □ W P B ※ ※ | |
| リテーナ Retainer | SN 2 0 - □ □ S | ベース : P B T (UL94V-0) GF 入り Base: PBT (UL94V-0) With GF |

3. 形状・寸法・材料 (Geometry and materials)

添付図面による。
Refer to attached drawings.

| 図面番号 Drawing No. | 製品名 Product name | 記号 Mark |
|-----------------------|---|------------|
| J C - 0 7 5 8 - 0 1 Z | SNコネクタ (ストレート型) SN Connector (Straight type) | 2~5P 0 |
| J C - 0 7 5 8 - 0 2 Z | SNコネクタ (ストレート型) SN Connector (Straight type) | 6~16P 0 |
| J C - 0 7 5 8 - 2 4 | SNコネクタ (アングル型) SN Connector (Angle type) | 2~5P 0 |
| J C - 0 7 5 8 - 2 5 | SNコネクタ (アングル型) SN Connector (Angle type) | 6~16P 0 |
| J C - 0 7 5 8 - 0 5 Z | SNコネクタ (ポッティング型) SN Connector (Potting type) | 2~5P 0 |
| J C - 0 7 5 8 - 0 6 Z | SNコネクタ (ポッティング型) SN Connector (Potting type) | 6~16P 0 |
| J C - 0 7 5 8 - 2 8 | SNハウジング SN Housing | 2~5P 0 |
| J C - 0 7 5 8 - 2 9 | SNハウジング SN Housing | 6~16P 0 |

仕 様 書 Specifications

SA-1358S1-Z0-4/14

| 図面番号 Drawing No. | 製品名 Product name | 記号 Mark |
|-----------------------|---|------------|
| J C - 0 7 5 8 - 1 0 Z | S N ウエハー (ストレート型) SN Wafer (Straight type) | 2~16P 0 |
| J C - 0 7 5 8 - 3 1 | S N ウエハー (アングル型) SN Wafer (Angle type) | 2~16P 0 |
| J C - 0 7 5 8 - 1 2 Z | S N ウエハー (ポッティング型) SN Wafer (Potting type) | 2~16P 0 |
| J C - 0 7 5 8 - 3 3 | S N リテーナ SN Retainer | 2~16P 0 |
| J C - 0 7 5 8 - 3 4 | S N リテーナ SN Retainer | 2~16P 0 |
| J C - 0 7 5 8 - 3 5 | ターミナル Terminal | 0 |

4. 定格 (Rated values)

| 項目 Item | 規格値 Description |
|--|--|
| 定格電圧 Rated voltage | 2 5 0 V A C . D C |
| 定格電流 (注 1) Rated current (Note 1) | 2 A |
| 使用温度範囲 Temperature range | - 2 5 ~ + 8 5 ° C (通電による温度上昇分を含む) -25 to +85°C (heating by energization included) |
| 適用電線範囲 (注 2) Wire size (Note 2) | AWG # 2 2 ~ # 2 8 最大被覆外径 ϕ 1.5 mm AWG #22 to #28 Maximum diameter of insulation covering ϕ 1.5 mm |
| 適用プリント基板 Applicable P.C. board | 厚さ : 0.8 ~ 1.6 mm 穴径 : ϕ 0.8 \pm 0.05 mm Thickness 0.8 to 1.6 mm Hole diameter ϕ 0.8 \pm 0.05 mm |
| 保存温度 Storage temperature | - 3 0 ~ + 6 0 ° C (90% RH以下) -30 to +60°C (90% RH or less) |
| C T I トラッキング Comparative Tracking Index | 絶乾時 2 5 0 V (ウエハーのみ) Dry condition 250V (Only wafer) |

(注 1) 定格電流はターミナル接触部の定格値であり、実使用においては使用電線の定格電流、使用温度により決定される。

(注 2) 電線はより線を使用し、単線等の特殊電線は原則として使用出来ません。

(Note 1) The rated current shown is at the terminal contact section. Practically, it varies depending on rated current of particular wire and operating temperature.

(Note 2) Use a stranded wire. Do not use solid or other special wires.

5. 性能 (Performances)

性能は、下表に示す試験条件及び方法で試験を実施したとき、各項目に規定する規格値を満足すること。尚、試験は特に指定のない限り JIS C 0010 [環境試験方法 (電気、電子)通則] に規定された試験場所の標準にて実施する。

The performances tested under the conditions and methods given in the table below shall conform to the respective specifications. Unless otherwise specified, carry out the tests according to the standards of a place of test stipulated in JIS C0010 "General Rules of Environmental Testing Method (Electric and Electronic)".

5-1 外観 (Appearance)

| No. | 項目 Item | 規格値 Description | 条件 Check |
|-------|------------------|--|--------------|
| 5-1-1 | 外観 Appearance | 使用上有害となる様な割れ・変形等が無いこと Crack, deformation, etc. harmful in use are not allowed | 目視 Visual |

5-2 機械的性能 (Mechanical properties)

| No. | 項目 Item | 規格値 Description | 試験条件及び方法 Check |
|-------|------------------------|---|---|
| 5-2-1 | 挿入力 Insertion force | <ul style="list-style-type: none"> ・単極の場合 (初 回) 2.9 N 以下 ・2 極以上の場合 単極の挿入力×極数 ・For single pole 2.9 N or less, At beginning ・For more than 2 poles (Single pole force) × Poles | <p>ハウジングにターミナルを装着し、ハウジングロックを除去してウエハーへの挿入力を測定する。 試験速度 25mm/min</p> <p>Unlock the housing, inserting the terminal into housing, and measure the force required for inserting the wafer into housing at 25 mm/min.</p> |
| 5-2-2 | 保持力 Pull-out force | <ul style="list-style-type: none"> ・単極の場合 (初 回) 0.3 N 以上 (10回目) 0.3 N 以上 ・2 極以上の場合 単極の保持力×極数 ・For single pole 0.3 N or more, At beginning and 10th ・For more than 2 poles (Single pole force) × Poles | <p>ハウジングにターミナルを装着し、ハウジングロックを除去してウエハーとの保持力を測定する。 試験速度 100mm/min</p> <p>Unlock the housing, inserting the terminal into housing, and measure the pull-out force of wafer at 100 mm/min.</p> |

| No. | 項目 Item | 規格値 Description | 試験条件及び方法 Check |
|-------|---|---|---|
| 5-2-3 | ターミナル挿入力 Terminal insertion force | 6.9 N 以下 6.9 N or less | ターミナルをハウジングに挿入するの に要する力を万能試験機を用いて測定 する。 試験速度 25mm/min Using universal testing machine, measure the force required for inserting the terminal into housing at 25 mm/min. |
| 5-2-4 | ターミナル保持力 Terminal pull-out force | 9.8 N 以上 9.8 N or more | ハウジングに装着したターミナルを軸 方向に引張り、ハウジングからターミ ナルが離脱するときの荷重を万能試験 機を用いて測定する。 試験速度 25mm/min Using universal testing machine, pull the terminal axially at 25 mm/min until it leaves the housing. Take the reading at this point. |
| 5-2-5 | ハウジングロック 保持力 Housing locking power | 2 P 29.4 N以上 3 P以上 49.0 N以上 2P 29.4 N or more 3P~ 49.0 N or more | ウエハーとハウジングを嵌合させ、ハ ウジングを引張り、ロックが外れると きの力を測定する。 試験速度 100mm/min Engage the wafer and housing with each other, and pull the housing at 100 mm/min until unlocked. Take the reading at this point. |
| 5-2-6 | リテーナ挿入力 Retainer insertion force | 19.6 N 以下 19.6 N or less | ターミナルを挿入後、リテーナを挿入 するのに要する力を万能試験機を用い て測定する。 試験速度 25mm/min Using universal testing machine, measure the force required for inserting the retainer into housing at 25 mm/min. |

| No. | 項目 Item | 規格値 Description | | 試験条件及び方法 Check |
|-------|--|--|-------------------------------------|--|
| 5-2-7 | 圧着部引張強度 Tensile strength of crimped section | 電線 Wire size | 強度 N 以上 Minimum strength in N | ターミナルのワイヤバレルと電線導体を圧着し、治具で固定し電線の軸方向に引っ張る。 試験速度 25mm/min Crimp the terminal's wire barrel and conductor together, fasten the altogether, and pull the wire axially at 25 mm/min. |
| | | AWG#22 | 44.1 | |
| | | AWG#24 | 29.4 | |
| | | AWG#26 | 19.6 | |
| 5-2-8 | ウエハー 角ピン保持力 Wafer pin withdrawal force | 9.8 N 以上 / 1ピン当たり 9.8 N or more / 1 pin | | ウエハーの角ピンを基板装着方向に押し出す。 試験速度 25mm/min Push the wafer pin in P.C. board attachment direction at 25 mm/min. |
| | | | | |

5-3 電気的性能 (Electrical characteristics)

| No. | 項目 Item | 規格値 Description | | 試験条件及び方法 Check |
|-------|----------------------------------|--|--|--|
| 5-3-1 | 接触抵抗 Contact resistance | 初期 10 mΩ 以下 10 mΩ or less initially | | コネクタを嵌合状態にして電気抵抗を測定し、電線抵抗を差し引いて接触抵抗とする。 試験電流 15mA (20mV以下) Engage the connector, measure the overall resistance at 15 mA and 20 mV or less and, from the reading, subtract the wire resistance. Retain the difference as contact resistance. |
| 5-3-2 | 絶縁抵抗 Insulation resistance | 1000 MΩ 以上 1000 MΩ or more | | コネクタ外面とターミナル相互間及び隣接するターミナル間にDC500Vを印可して測定する。 Apply 500 V DC between connector housing and each of terminals, and between adjacent terminals. |
| 5-3-3 | 耐電圧 Dielectric strength | AC1000V / 1分間 異常なきこと AC 1000V / 1min. Shall remain normal | | ハウジング外面とターミナル相互間及び隣接するターミナル間にて測定する。 Apply 1000 V AC for 1 min between connector housing and each of terminals, and between adjacent terminals. |

| No. | 項目 Item | 規格値 Description | 試験条件及び方法 Check |
|-------|--------------------------|--|--|
| 5-3-4 | 温度上昇 Temperature rise | 30 K 以下 (適用最大電線による) 30 K or less (With thickest applicable wire) | ハウジングの全極にターミナルを装着し、嵌合させて各ターミナルを直列に接続し、最大定格電流を通電した時のターミナル部の温度上昇を測定する。 Mount the terminals on all housing poles, engage them, connect all terminals in series, apply rated current, and measure the temperature at terminals. |

5-4 耐久環境性能 (Durability)

| No. | 項目 Item | 規格値 Description | 試験条件及び方法 Check | |
|-------|---|-------------------------------|-------------------------------------|--|
| 5-4-1 | 挿抜寿命 Engagement and disengagement | 接触抵抗 Contact resistance | 20 mΩ 以下 20 mΩ or less | ハウジングにターミナルを装着し、ウエハーにハウジングを挿抜(30回)試験前後の接触抵抗を測定する。 Mount the terminals on housing, repeat 30 cycles of insertion and removal of housing into and from wafer, and measure the contact resistance. |
| | | 外観 Appearance | 異常なきこと Shall remain normal | |
| 5-4-2 | 耐振動性 Vibration | 接触抵抗 Contact resistance | 20 mΩ 以下 20 mΩ or less | コネクタを結合し、下記条件にて振動試験実施。 掃引割合 10~55~10Hz 掃引時間 1分 最大振幅 1.5 mm 振動軸方向 X、Y、Z 振動時間 各2時間=6時間 Engage the connector, and carry out tests under following conditions. Sweep frequency 10-55-10 Hz. Sweep time 1 min. Maximum amplitude 1.5 mm. Vibration axes X, Y, Z. Vibration time 2 h each or totally 6 h. |
| | | 電流瞬断 Momentary failure | 10 μs 以下 10 μ sec or less | |
| | | 外観 Appearance | 異常なきこと Shall remain normal | |
| 5-4-3 | 耐熱性 Heating | 接触抵抗 Contact resistance | 20 mΩ 以下 20 mΩ or less | コネクタを結合後、下記条件に放置 雰囲気温度 125 ± 2℃ 放置時間 96時間 室内で1~2時間放置後測定 Engage the connector, and keep the sample for 96 h under following conditions. Ambient temperature 125 ± 2°C. Leave the sample at the room for 1 to 2 h before check. |
| | | 外観 Appearance | 異常なきこと Shall remain normal | |

| No. | 項目 Item | 規格値 Description | | 試験条件及び方法 Check |
|-------|-------------------------|----------------------------------|---|---|
| 5-4-4 | 耐寒性 Cold | 接触抵抗 Contact resistance | 20 mΩ 以下 20 mΩ or less | コネクタを結合後、下記条件に放置 雰囲気温度 $-40 \pm 3^{\circ}\text{C}$ 放置時間 240時間 室内で1～2時間放置後測定 Engage the connector, and keep the sample for 240 h under following conditions. Ambient temperature $-40 \pm 3^{\circ}\text{C}$. Leave the sample at the room for 1 to 2 h before check. |
| | | 外観 Appearance | 異常なきこと Shall remain normal | |
| 5-4-5 | 温度サイクル Thermal shock | 接触抵抗 Contact resistance | 20 mΩ 以下 20 mΩ or less | コネクタを結合後、下記条件に放置 1. 低温側 $-55_{-3}^{+0}^{\circ}\text{C}$ 30分 2. 室温 $+25_{-5}^{+10}^{\circ}\text{C}$ 10分 3. 高温側 $+85_{-0}^{+3}^{\circ}\text{C}$ 30分 4. 室温 $+25_{-5}^{+10}^{\circ}\text{C}$ 10分 1～4を25サイクル行う。 Engage the connector, and subject it to 25 cycles of following sequence. 1. Low temperature $-55_{-3}^{+0}^{\circ}\text{C}$ for 30 min. 2. Room temperature $+25_{-5}^{+10}^{\circ}\text{C}$ within 10 min. 3. High temperature $+85_{-0}^{+3}^{\circ}\text{C}$ for 30 min. 4. Room temperature $+25_{-5}^{+10}^{\circ}\text{C}$ within 10 min. |
| | | 絶縁抵抗 Insulation resistance | 500MΩ 以上 500 MΩ or more | |
| | | 耐電圧 Dielectric strength | AC1000V/ 1分間 異常なきこと Shall remain normal at 1000 V AC for 1 min | |
| | | 外観 Appearance | 異常なきこと Shall remain normal | |

| No. | 項目 Item | 規格値 Description | | 試験条件及び方法 Check |
|-------|---------------------|-------------------------------|---|---|
| 5-4-6 | 耐湿性 Moisture | 接触抵抗 Contact resistance | 20 mΩ 以下 20 mΩ or less | コネクタを結合後、下記条件に放置 雰囲気温度 40 ± 2℃ 相対湿度 90 ~ 95% RH 放置時間 240時間 室内で1 ~ 2時間放置後測定 Engage the connector, and keep the sample for 240 h under following conditions. Ambient temperature 40 ± 2°C. Relative humidity 90 to 95%. Leave the sample at the room for 1 to 2 h before check. |
| | | 絶縁抵抗 Insulation resistance | 500MΩ 以上 500 MΩ or more | |
| | | 耐電圧 Dielectric strength | AC1000V/ 1分間 異常なきこと Shall remain normal at 1000 V AC for 1 min | |
| | | 外観 Appearance | 異常なきこと Shall remain normal | |
| 5-4-7 | 耐塩水噴霧性 Salt mist | 接触抵抗 Contact resistance | 20 mΩ 以下 20 mΩ or less | コネクタを結合後、下記条件に放置 温 度 35 ± 2℃ 塩水濃度 5 ± 1% (重量比) 噴霧時間 48時間 接触抵抗測定は、水洗をし室温で乾燥させてから、1 ~ 2時間放置後測定。 Engage the connector, and keep the sample under following conditions. Temperature 35 ± 2°C. Salt concentration 5 ± 1%wt. Spray time 48 h. Then, rinse the sample, and leave it dry at room temperature for 1 to 2 h. |
| | | 絶縁抵抗 Insulation resistance | 500MΩ 以上 500 MΩ or more | |
| | | 耐電圧 Dielectric strength | AC1000V/ 1分間 異常なきこと Shall remain normal at 1000 V AC for 1 min | |
| | | 外観 Appearance | 異常なきこと Shall remain normal | |

| No. | 項目 Item | 規格値 Description | | 試験条件及び方法 Check |
|-------|------------------------------|-------------------------------|-------------------------------------|---|
| 5-4-8 | 耐アンモニア性 Ammonia | 接触抵抗 Contact resistance | 20 mΩ 以下 20 mΩ or less | コネクタを結合後、下記アンモニア水 の入ったデシケータ容器中に放置 濃 度 3% 温 度 25℃ 容 積 比 25 ml / ℓ 放置時間 8 時間 室内で1～2時間放置後測定。 Engage the connector, and keep it in desiccator filled with following aqueous ammonia for 8 h. Concentration 3%. Temperature 25°C. Volume ratio 25 ml / ℓ Leave the sample at the room for 1 to 2 h before check. |
| | | 外観 Appearance | 異常なきこと Shall remain normal | |
| 5-4-9 | 耐硫化水素ガス性 Hydrogen sulfide | 接触抵抗 Contact resistance | 20 mΩ 以下 20 mΩ or less | コネクタを結合後、下記硫化水素ガス 中に放置。 濃 度 3 ± 1 ppm 温 度 40 ± 2℃ 放置時間 96 時間 室内で1～2時間放置後測定。 Engage the connector, and keep it in hydrogen sulfide for 96 h. Density 3 ± 1 ppm. Temperature 40 ± 2°C. Leave the sample at the room for 1 to 2 h before check. |
| | | 外観 Appearance | 異常なきこと Shall remain normal | |

5-5 半田付性能 (Soldering characteristics)

| No. | 項目 Item | 規格値 Description | 試験条件及び方法 Check |
|-------|--------------------------|--|--|
| 5-5-1 | はんだ付性 Solderability | 半田面に半田がムラ無く 全体に付くこと 浸漬面積の90%以上 90% or more of dipped solder side shall be coated uniformly with solder | ウエハーの角ピンはんだ付部をフラックスに5～10秒浸漬後、下記条件のはんだ槽に浸漬する。 はんだ槽温度 230±5℃ 浸漬時間 3±0.5秒 Dip the square pin soldering section of wafer into flux for 5 to 10 sec, and then into solder tank of 230 ± 5°C for 3 ± 0.5 sec. |
| 5-5-2 | はんだ耐熱性 Soldering heat | 機能を損なう変形・損傷等のないこと Shall remain free from deformation, damage, etc. adversely affecting the functions | ①下記はんだ槽にウエハー角ピンはんだ付部を浸漬する。 はんだ槽温度 260±5℃ 浸漬時間 5±1秒 ②半田こて こて先温度 350±10℃ 半田付時間 3.5±0.5秒 ①Dip the square pin soldering section into solder tank of 260 ± 5°C for 5 ± 1 sec. ②Soldering iron Temperature 350 ± 10°C Time 3.5 ± 0.5 sec. |

6. 梱包・表示 (Packing and marking)

6-1 ターミナル (Terminals)

ターミナルはリールに巻き、さらにダンボール箱に梱包して出荷。

表示はリールに型番、数量、ロットNo.を明記したラベルを貼り付ける。

Wind the terminals on reel, and pack it in cardboard case for shipment.

As indications, attach a label filled with product number, quantity and lot No. onto reel.

6-2 ハウジング・ウエハー・リテーナ (Housings, Wafers and retainers)

ナイロン袋に入れ、さらに、ダンボール箱に梱包して出荷。

表示はナイロン袋、ダンボール箱に型番、数量、ロットNo.を明記したラベルを貼り付ける。

Put the housings in nylon bag, and pack it in cardboard case for shipment.

As indications, attach labels filled with product number, quantity and lot No. onto nylon bag and cardboard case.

| | |
|--|---------|
| JAPAN AUTOMATIC MACHINE CO.,LTD. J.A.M. | |
| CATALOG NO. | |
| ① | |
| LOT NO. | INSPECT |
| ② | ⑤ |
| QUANTITY | |
| ③ | |
| ④ MADE IN JAPAN | |

① 製品番号 (Product No.)

② ロット番号 (Lot No.)

0 A 7 L 1 8 1 0 0 1

通し番号 The through number

型番 Part No.

日付 Date (1日 1st 01...30日 30th 30)

月 Month (1月 Jan. A...12月 Dec. L)

年 Year (西暦末尾 The end of A.D)

生産工場 Production factory ※

変化点 Revision

※ 生産工場：A：日本オートマチックマシン（株） 端子事業所（福島県 南相馬市）
Production factory：

A：JAPAN AUTOMATIC MACHINE CO.,LTD TANSHI PLANT (Minamisoma, Fukushima)

③ 数量 (Quantity)

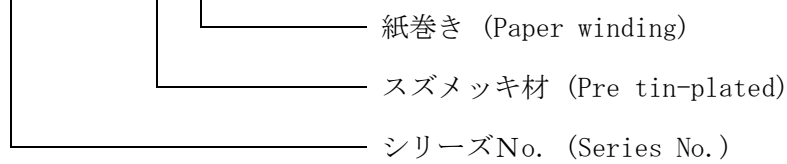
④ 原産国 (Country of origin)：日本 (Japan)

⑤ 梱包確認印 (Inspect)

7. 品番構成 (Product No. code)

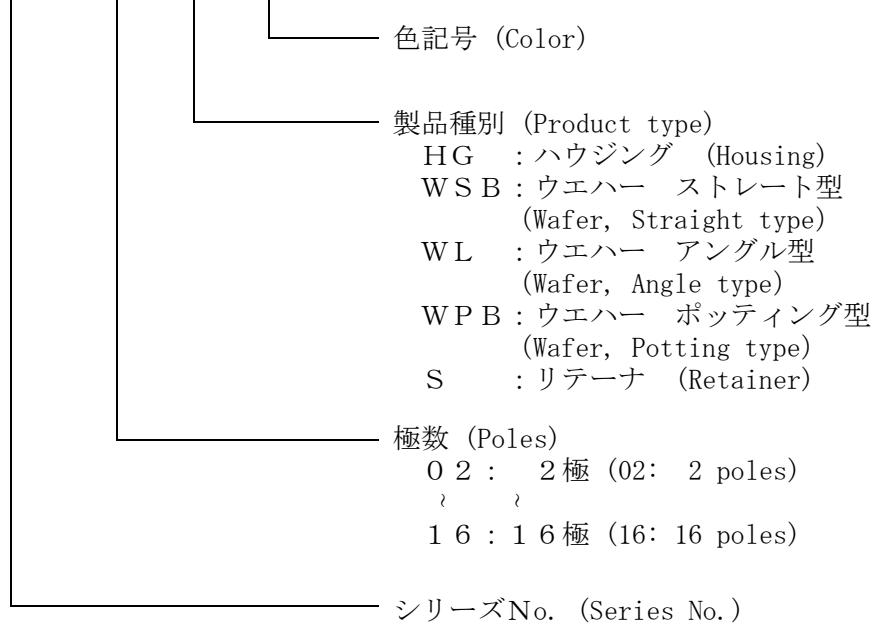
7-1 ターミナル (Terminals)

7 2 0 4 6 0 - 2 M A



7-2 ハウジング・ウエハー (Housing, Wafer)

S N 2 0 - □ □ ○ ○ ○ ※ ※



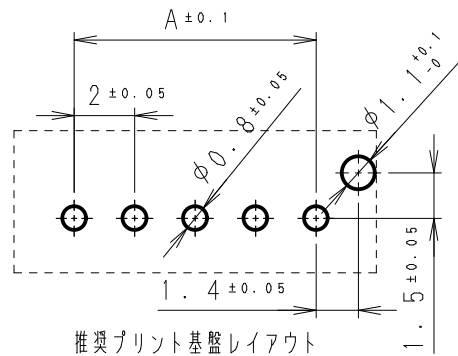
<色記号> <Color>

| | | | |
|--------------|------------|-----------|------------|
| 記号 Symbol | 無 None | BL | BK |
| 色 Name | 白 White | 青 Blue | 黒 Black |

第三角法
3rd ANGLE PROJECTION

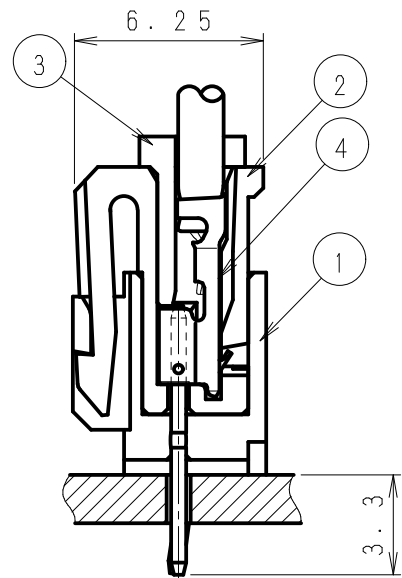
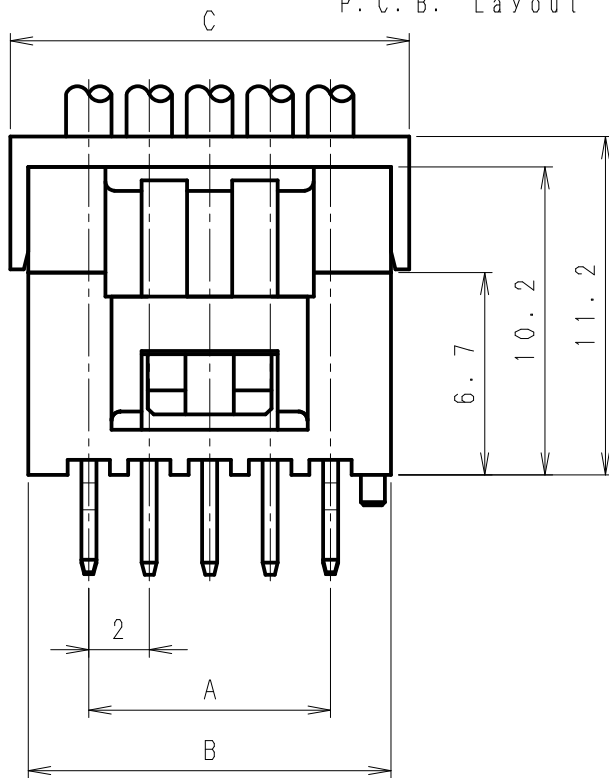
単位: mm
UNIT: mm
注) 図面を実測しないこと
NOTES) DO NOT SCALE

図番 DRAWING No.
JC-0758-01Z



推奨プリント基盤レイアウト
P. C. B. Layout

| Poles | A | B | C |
|-------|-----|------|------|
| 2 | 2.0 | 6.0 | 7.2 |
| 3 | 4.0 | 8.0 | 9.2 |
| 4 | 6.0 | 10.0 | 11.2 |
| 5 | 8.0 | 12.0 | 13.2 |



| No. | 製品番号 PRODUCT NO. | 製品名 PRODUCT NAME | 材質 MATERIAL |
|-----|---------------------|---------------------|--|
| ① | SN20-□□WSB | ウェハー Wafer | PBT (UL94V-0) GF入り PBT (UL94V-0) With GF 黄銅 (スズメッキ) Brass (Tin Plating) |
| ② | SN20-□□HG | ハウジング Housing | ナイロン66 (UL94V-0) GF入り Nylon66 (UL94V-0) With GF |
| ③ | SN20-□□S | リテーナ Retainer | PBT (UL94V-0) GF入り PBT (UL94V-0) With GF |
| ④ | 720460-2MA | ターミナル Terminal | リン青銅 (スズメッキ材) Phosphor Bronze (Pre-tin Plated) |

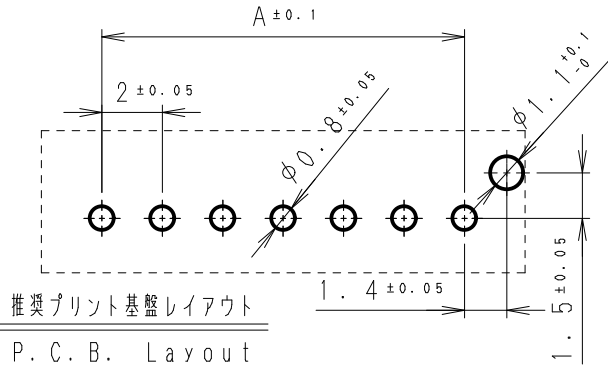
| | |
|--------------------|---------------|
| 極数 Poles | 2 ~ 5 |
| 適応電線 Wire | AWG #22 ~ #28 |
| 被覆外径 Insu. Wire | MAX φ 1.5 |

| | | | | | | | | | |
|----------------|-------------|----------------------------|--------------|--|--|-------------|-----------------|-------------------|-------------|
| △6 | . . | | | | | | | | |
| △5 | . . | | | | | | | | |
| △4 | . . | | | | | | | | |
| △3 | . . | | | | | | | | |
| △2 | . . | | | | 製品番号 PRODUCT No. | No. | 材 料 MATERIAL | 備考 NOTE | 色 COLOR |
| △1 | . . | | | | | | | | |
| 記号 No. | 年月日 DATE | 変更記事 REVISION RECORD | 設計 DESIGN | 承認 APP | 製品名 SNコネクタ (ストレート型) NAME SN Connector (Straight type) | | | | |
| 承認 APPROVED | K. Kusano | 確認 CHECKED | K. Koizumi | 一般公差 TOLERANCE | ±0.3 | 尺度 SCALE | 4 / 1 | 図番 DRAWING No. | JC-0758-01Z |
| 設計 DESIGN | N. Yarimizu | 製図 DRAWING | N. Yarimizu | JAPAN AUTOMATIC MACHINE CO., LTD. | | | | | |

第三角法
3rd ANGLE PROJECTION

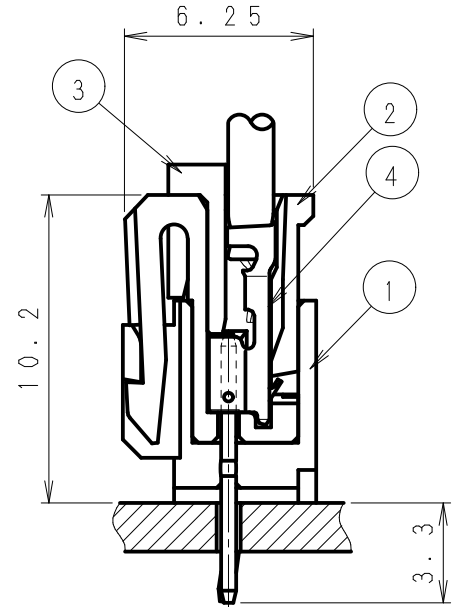
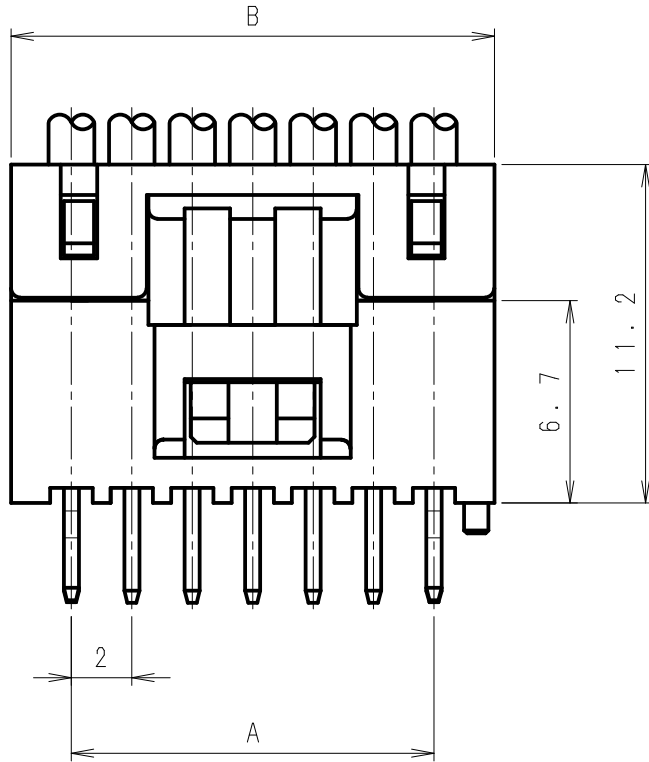
単位: mm
UNIT: mm
注) 図面を実測しないこと
NOTES) DO NOT SCALE

図番 DRAWING No.
JC-0758-02Z



推奨プリント基盤レイアウト
P. C. B. Layout

| Poles | A | B | Poles | A | B |
|-------|------|------|-------|------|------|
| 6 | 10.0 | 14.0 | 12 | 22.0 | 26.0 |
| 7 | 12.0 | 16.0 | 13 | 24.0 | 28.0 |
| 8 | 14.0 | 18.0 | 14 | 26.0 | 30.0 |
| 9 | 16.0 | 20.0 | 15 | 28.0 | 32.0 |
| 10 | 18.0 | 22.0 | 16 | 30.0 | 34.0 |
| 11 | 20.0 | 24.0 | — | — | — |



| No. | 製品番号 PRODUCT NO. | 製品名 PRODUCT NAME | 材質 MATERIAL |
|-----|---------------------|---------------------|--|
| ① | SN20-□□WSB | ウェハー Wafer | PBT (UL94V-0) GF入り PBT (UL94V-0) With GF 黄銅 (スズメッキ) Brass (Tin Plating) |
| ② | SN20-□□HG | ハウジング Housing | ナイロン66 (UL94V-0) GF入り Nylon66 (UL94V-0) With GF |
| ③ | SN20-□□S | リテーナ Retainer | PBT (UL94V-0) GF入り PBT (UL94V-0) With GF |
| ④ | 720460-2MA | ターミナル Terminal | リン青銅 (スズメッキ材) Phosphor Bronze (Pre-tin Plated) |

| | |
|--------------------|---------------|
| 極数 Poles | 6 ~ 16 |
| 適応電線 Wire | AWG# 22 ~ #28 |
| 被覆外径 Insu. Wire | MAX φ 1.5 |

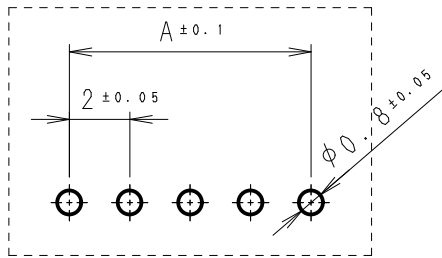
| | | | | | | | | | |
|----|-----|--|--|--|---------------------|-----|-----------------|------------|------------|
| △6 | . . | | | | | | | | |
| △5 | . . | | | | | | | | |
| △4 | . . | | | | | | | | |
| △3 | . . | | | | | | | | |
| △2 | . . | | | | | | | | |
| △1 | . . | | | | | | | | |
| | | | | | 製品番号 PRODUCT No. | No. | 材 料 MATERIAL | 備考 NOTE | 色 COLOR |

| | | | | | | | | | |
|----------------|-------------|----------------------------|--------------|--|-------------|---|-------|-------------------|-------------|
| 記号 No. | 年月日 DATE | 変更記事 REVISION RECORD | 設計 DESIGN | 承認 APP | 製品名 NAME | SNコネクタ (ストレート型) SN Connector (Straight type) | | | |
| 承認 APPROVED | K. Kusano | 確認 CHECKED | K. Koizumi | 一般公差 TOLERANCE | ±0.3 | 尺度 SCALE | 4 / 1 | 図番 DRAWING No. | JC-0758-02Z |
| 設計 DESIGN | N. Yarimizu | 製図 DRAWING | N. Yarimizu | JAPAN AUTOMATIC MACHINE CO., LTD. | | | | | |

第三角法
3rd ANGLE PROJECTION

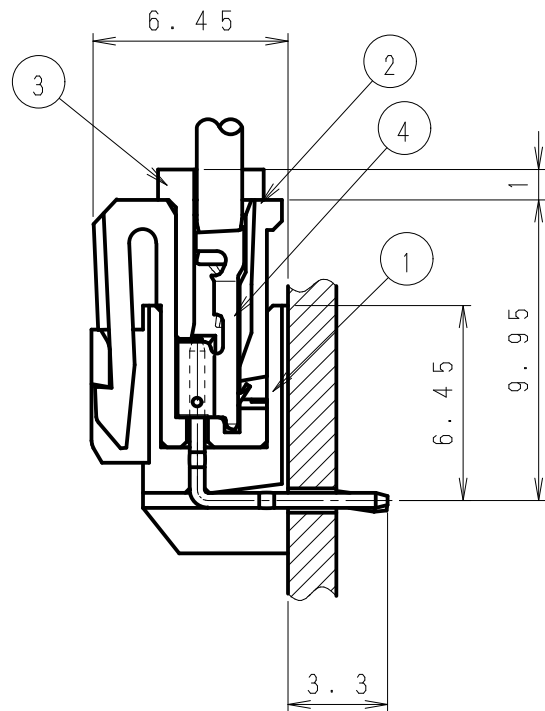
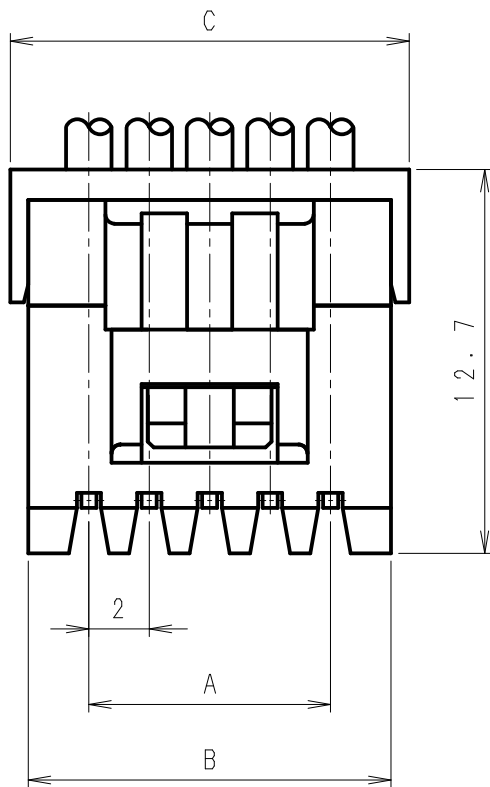
単位: mm
UNIT: mm
注) 図面を実測しないこと
NOTES) DO NOT SCALE

図番 DRAWING No.
JC-0758-24



推奨プリント基板レイアウト
P.C.B. Layout

| Poles | A | B | C |
|-------|-----|------|------|
| 2 | 2.0 | 6.0 | 7.2 |
| 3 | 4.0 | 8.0 | 9.2 |
| 4 | 6.0 | 10.0 | 11.2 |
| 5 | 8.0 | 12.0 | 13.2 |



| No. | 製品番号 PRODUCT NO. | 製品名 PRODUCT NAME | 材質 MATERIAL |
|-----|---------------------|---------------------|--|
| ① | SN20-□□WL | ウェハー Wafer | PBT (UL94V-0) GF入り PBT (UL94V-0) With GF 黄銅 (スズメッキ) Brass (Tin Plating) |
| ② | SN20-□□HG | ハウジング Housing | ナイロン66 (UL94V-0) GF入り Nylon66 (UL94V-0) With GF |
| ③ | SN20-□□S | リテーナ Retainer | PBT (UL94V-0) GF入り PBT (UL94V-0) With GF |
| ④ | 720460-2MA | ターミナル Terminal | リン青銅 (スズメッキ材) Phosphor Bronze (Pre-tin Plated) |

| | |
|--------------------|---------------|
| 極数 Poles | 2 ~ 5 |
| 適応電線 Wire | AWG #22 ~ #28 |
| 被覆外径 Insu. Wire | MAX φ 1.5 |

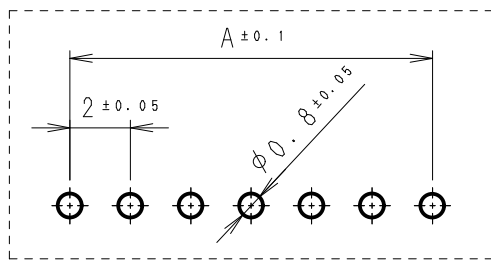
| | | | | | | | | |
|----|-----|--|--|---------------------|-----|-----------------|------------|------------|
| △6 | . . | | | | | | | |
| △5 | . . | | | | | | | |
| △4 | . . | | | | | | | |
| △3 | . . | | | | | | | |
| △2 | . . | | | 製品番号 PRODUCT No. | No. | 材 料 MATERIAL | 備考 NOTE | 色 COLOR |
| △1 | . . | | | | | | | |

| | | | | | | | | |
|----------------|-------------|----------------------------|--------------|--|-------------|---|--|--|
| 記号 No. | 年月日 DATE | 変更記事 REVISION RECORD | 設計 DESIGN | 承認 APP | 製品名 NAME | SNコネクタ (アングル型) SN Connector (Angle type) | | |
| 承認 APPROVED | K. Kusano | 確認 CHECKED | K. Koizumi | 一般公差 TOLERANCE | 尺度 SCALE | 図番 DRAWING No. JC-0758-24 | | |
| | | | | ±0.3 | 4 / 1 | | | |
| 設計 DESIGN | K. Kusano | 製図 DRAWING | Y. Shimizu | JAPAN AUTOMATIC MACHINE CO., LTD. | | | | |

第三角法
3rd ANGLE PROJECTION

単位: mm
UNIT: mm
注) 図面を実測しないこと
NOTES) DO NOT SCALE

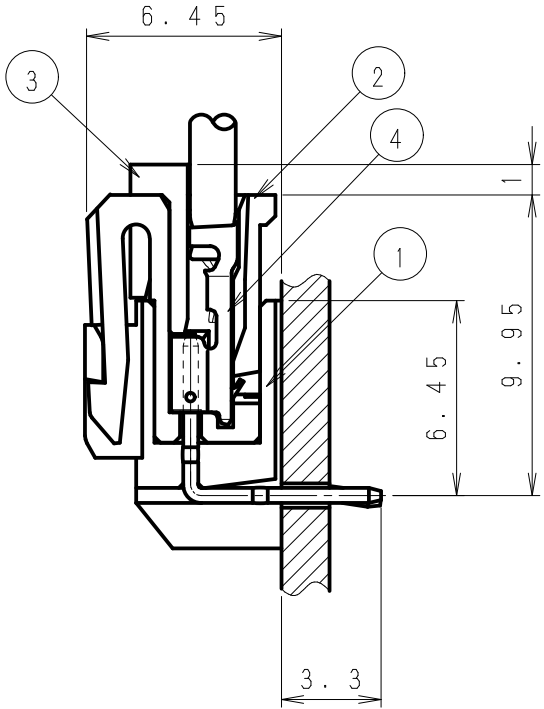
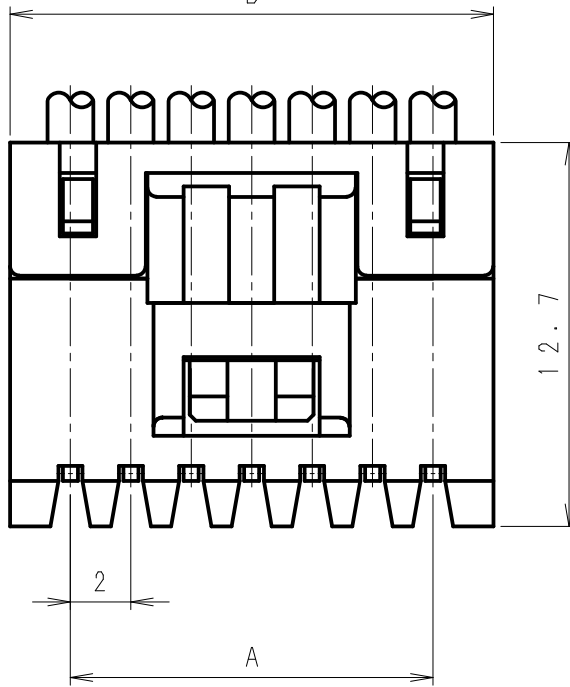
図番 DRAWING No.
JC-0758-25



推奨プリント基板レイアウト

P.C.B. Layout

B



| Poles | A | B | Poles | A | B |
|-------|------|------|-------|------|------|
| 6 | 10.0 | 14.0 | 12 | 22.0 | 26.0 |
| 7 | 12.0 | 16.0 | 13 | 24.0 | 28.0 |
| 8 | 14.0 | 18.0 | 14 | 26.0 | 30.0 |
| 9 | 16.0 | 20.0 | 15 | 28.0 | 32.0 |
| 10 | 18.0 | 22.0 | 16 | 30.0 | 34.0 |
| 11 | 20.0 | 24.0 | — | — | — |

| No. | 製品番号 PRODUCT NO. | 製品名 PRODUCT NAME | 材質 MATERIAL |
|-----|---------------------|---------------------|--|
| ① | SN20-□□WL | ウエハー Wafer | PBT (UL94V-0) GF入り PBT (UL94V-0) With GF 黄銅 (スズメッキ) Brass (Tin Plating) |
| ② | SN20-□□HG | ハウジング Housing | ナイロン66 (UL94V-0) GF入り Nylon66 (UL94V-0) With GF |
| ③ | SN20-□□S | リテーナ Retainer | PBT (UL94V-0) GF入り PBT (UL94V-0) With GF |
| ④ | 720460-2MA | ターミナル Terminal | リン青銅 (スズメッキ材) Phosphor Bronze (Pre-tin Plated) |

| | |
|--------------------|---------------|
| 極数 Poles | 6 ~ 16 |
| 適応電線 Wire | AWG #22 ~ #28 |
| 被覆外径 Insu. Wire | MAX φ 1.5 |

| | | | | | | | | |
|----|-----|--|--|---------------------|-----|-----------------|------------|------------|
| △6 | . . | | | | | | | |
| △5 | . . | | | | | | | |
| △4 | . . | | | | | | | |
| △3 | . . | | | | | | | |
| △2 | . . | | | 製品番号 PRODUCT No. | No. | 材 料 MATERIAL | 備考 NOTE | 色 COLOR |
| △1 | . . | | | | | | | |

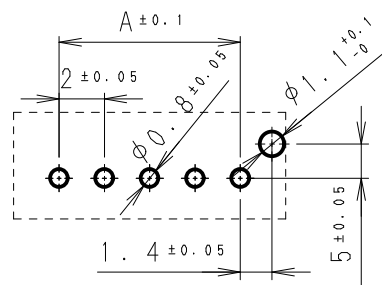
| | | | | | | | | |
|----------------|-------------|----------------------------|--------------|--|-------------|---|--|--|
| 記号 No. | 年月日 DATE | 変更記事 REVISION RECORD | 設計 DESIGN | 承認 APP | 製品名 NAME | SNコネクタ (アングル型) SN Connector (Angle type) | | |
| 承認 APPROVED | K. Kusano | 確認 CHECKED | K. Koizumi | 一般公差 TOLERANCE | 尺度 SCALE | 図番 DRAWING No. JC-0758-25 | | |
| 設計 DESIGN | K. Kusano | 製図 DRAWING | Y. Shimizu | JAPAN AUTOMATIC MACHINE CO., LTD. | | | | |

第三角法
3rd ANGLE PROJECTION

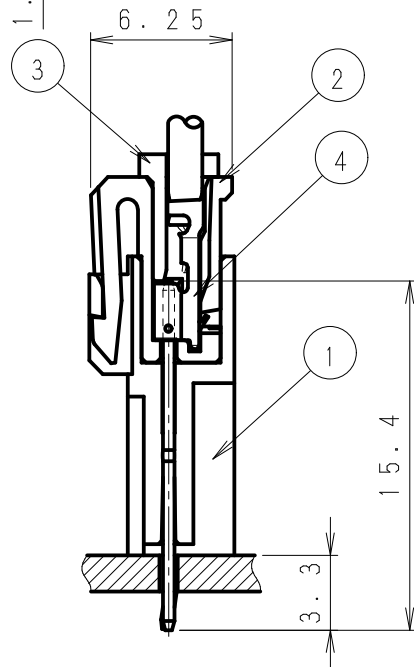
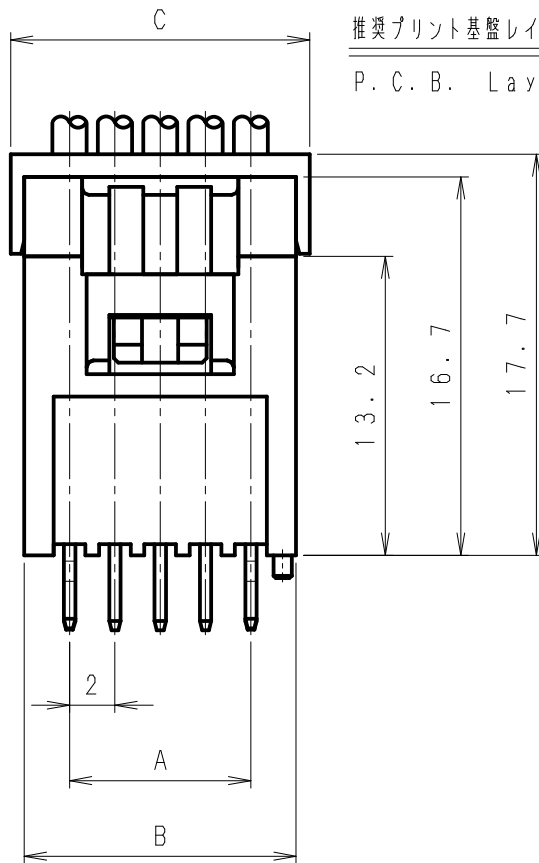
単位: mm
UNIT: mm
注) 図面を実測しないこと
NOTES) DO NOT SCALE

図番 DRAWING No.
JC-0758-05Z

| Poles | A | B | C |
|-------|-----|------|------|
| 2 | 2.0 | 6.0 | 7.2 |
| 3 | 4.0 | 8.0 | 9.2 |
| 4 | 6.0 | 10.0 | 11.2 |
| 5 | 8.0 | 12.0 | 13.2 |



推奨プリント基盤レイアウト
P.C.B. Layout

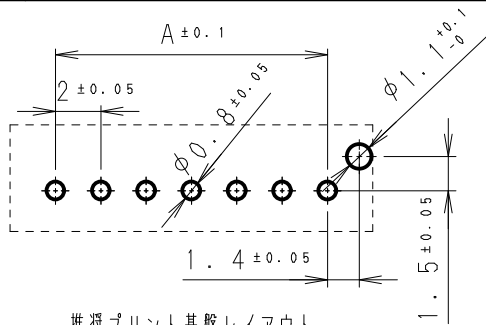


| No. | 製品番号 PRODUCT NO. | 製品名 PRODUCT NAME | 材質 MATERIAL |
|-----|---------------------|---------------------|--|
| ① | SN20-□□WPB | ウエハー Wafer | PBT (UL94V-0) GF入り PBT (UL94V-0) With GF 黄銅 (スズメッキ) Brass (Tin Plating) |
| ② | SN20-□□HG | ハウジング Housing | ナイロン66 (UL94V-0) GF入り Nylon66 (UL94V-0) With GF |
| ③ | SN20-□□S | リテーナ Retainer | PBT (UL94V-0) GF入り PBT (UL94V-0) With GF |
| ④ | 720460-2MA | ターミナル Terminal | リン青銅 (スズメッキ材) Phosphor Bronze (Pre-tin Plated) |

| | |
|--------------------|---------------|
| 極数 Poles | 2 ~ 5 |
| 適応電線 Wire | AWG# 22 ~ #28 |
| 被覆外径 Insu. Wire | MAX φ 1.5 |

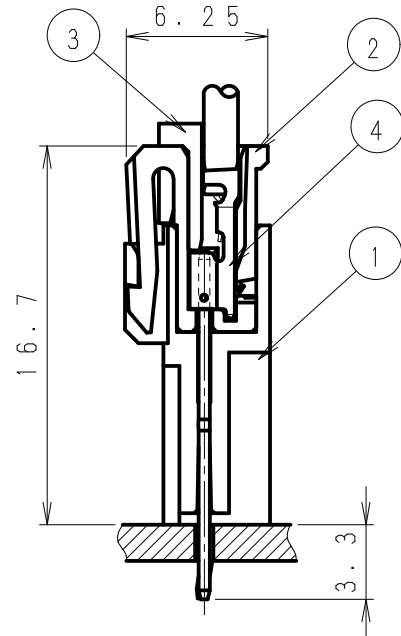
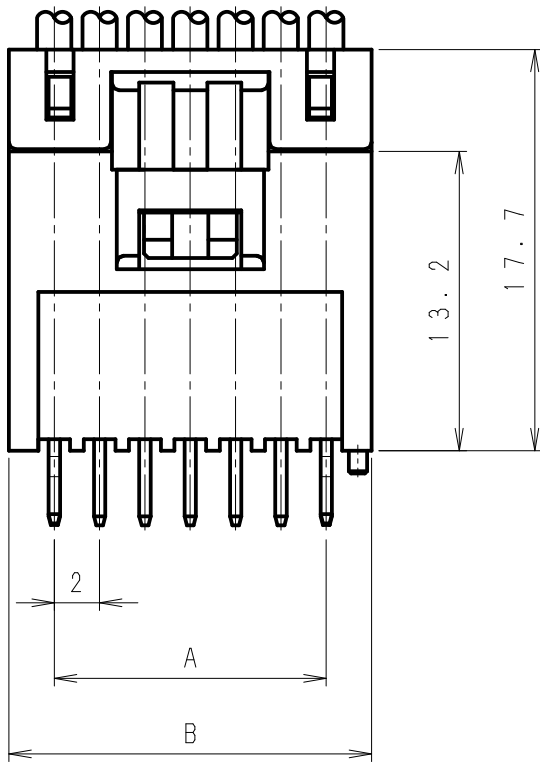
| | | | | | | | | |
|----|-----|--|--|---------------------|-----|-----------------|------------|------------|
| △6 | . . | | | | | | | |
| △5 | . . | | | | | | | |
| △4 | . . | | | | | | | |
| △3 | . . | | | | | | | |
| △2 | . . | | | 製品番号 PRODUCT No. | No. | 材 料 MATERIAL | 備考 NOTE | 色 COLOR |
| △1 | . . | | | | | | | |

| | | | | | | | | | |
|----------------|-------------|----------------------------|--------------|--|-------------|---|-------|-------------------|-------------|
| 記号 No. | 年月日 DATE | 変更記事 REVISION RECORD | 設計 DESIGN | 承認 APP | 製品名 NAME | SNコネクタ (ポッティング型) SN Connector (Potting type) | | | |
| 承認 APPROVED | K. Kusano | 確認 CHECKED | K. Koizumi | 一般公差 TOLERANCE | ±0.3 | 尺度 SCALE | 3 / 1 | 図番 DRAWING No. | JC-0758-05Z |
| 設計 DESIGN | N. Yarimizu | 製図 DRAWING | N. Yarimizu | JAPAN AUTOMATIC MACHINE CO., LTD. | | | | | |



推奨プリント基板レイアウト
P.C.B. Layout

| Poles | A | B | Poles | A | B |
|-------|------|------|-------|------|------|
| 6 | 10.0 | 14.0 | 12 | 22.0 | 26.0 |
| 7 | 12.0 | 16.0 | 13 | 24.0 | 28.0 |
| 8 | 14.0 | 18.0 | 14 | 26.0 | 30.0 |
| 9 | 16.0 | 20.0 | 15 | 28.0 | 32.0 |
| 10 | 18.0 | 22.0 | 16 | 30.0 | 34.0 |
| 11 | 20.0 | 24.0 | — | — | — |



| No. | 製品番号 PRODUCT NO. | 製品名 PRODUCT NAME | 材質 MATERIAL |
|-----|---------------------|---------------------|--|
| ① | SN20-□□WPB | ウェハー Wafer | PBT (UL94V-0) GF入り PBT (UL94V-0) With GF 黄銅 (スズメッキ) Brass (Tin Plating) |
| ② | SN20-□□HG | ハウジング Housing | ナイロン66 (UL94V-0) GF入り Nylon66 (UL94V-0) With GF |
| ③ | SN20-□□S | リテーナ Retainer | PBT (UL94V-0) GF入り PBT (UL94V-0) With GF |
| ④ | 720460-2MA | ターミナル Terminal | リン青銅 (スズメッキ材) Phosphor Bronze (Pre-tin Plated) |

| | |
|--------------------|-----------------|
| 極数 Poles | 6 ~ 16 |
| 適応電線 Wire | AWG # 22 ~ # 28 |
| 被覆外径 Insu. Wire | MAX φ 1.5 |

| | | | | | | | | |
|----|-----|--|--|---------------------|-----|-----------------|------------|------------|
| △6 | . . | | | | | | | |
| △5 | . . | | | | | | | |
| △4 | . . | | | | | | | |
| △3 | . . | | | | | | | |
| △2 | . . | | | | | | | |
| △1 | . . | | | | | | | |
| | | | | 製品番号 PRODUCT No. | No. | 材 料 MATERIAL | 備考 NOTE | 色 COLOR |

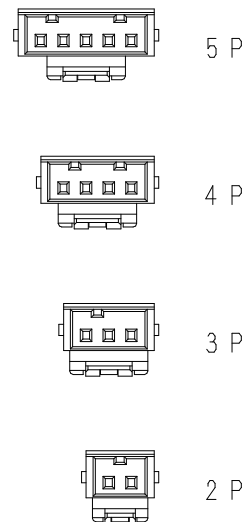
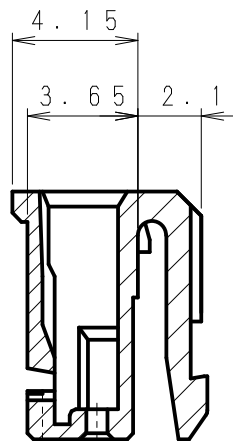
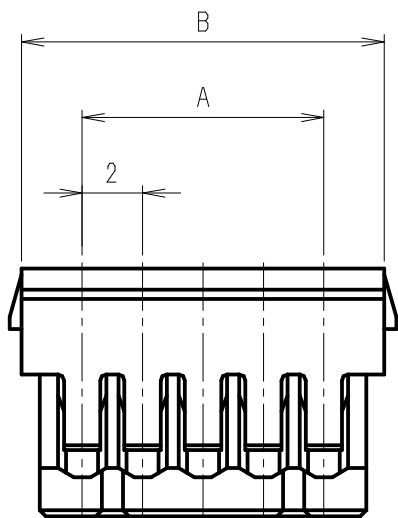
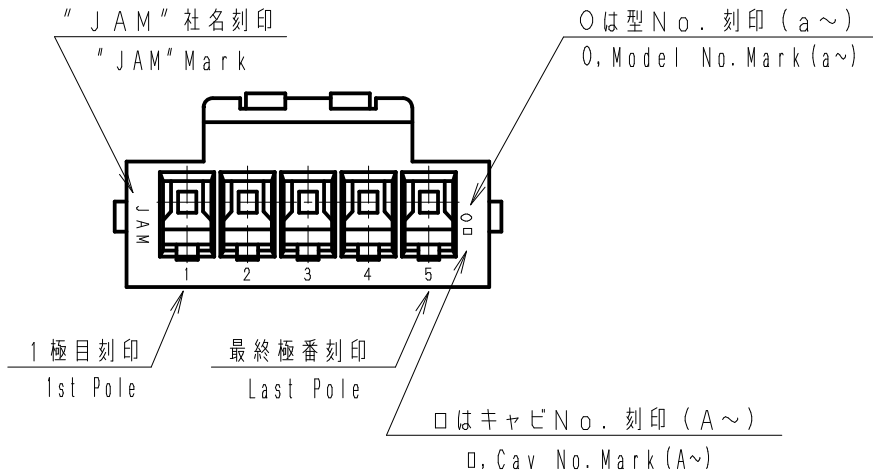
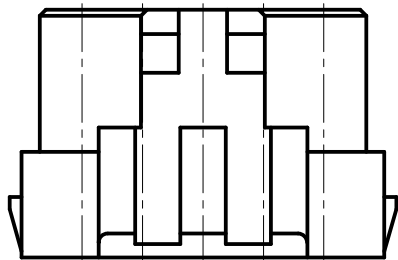
| | | | | | | | | | |
|----------------|-------------|----------------------------|--------------|--|-------------|---|-------|-------------------|-------------|
| 記号 No. | 年月日 DATE | 変更記事 REVISION RECORD | 設計 DESIGN | 承認 APP | 製品名 NAME | SNコネクタ (ポッティング型) SN Connector (Potting type) | | | |
| 承認 APPROVED | K. Kusano | 確認 CHECKED | K. Koizumi | 一般公差 TOLERANCE | ± 0.3 | 尺度 SCALE | 3 / 1 | 図番 DRAWING No. | JC-0758-06Z |
| 設計 DESIGN | N. Yarimizu | 製図 DRAWING | N. Yarimizu | JAPAN AUTOMATIC MACHINE CO., LTD. | | | | | |

第三角法
3rd ANGLE PROJECTION

単位: mm 注) 図面を実測しないこと
UNIT: mm NOTES) DO NOT SCALE

図番 DRAWING No.
JC-0758-28

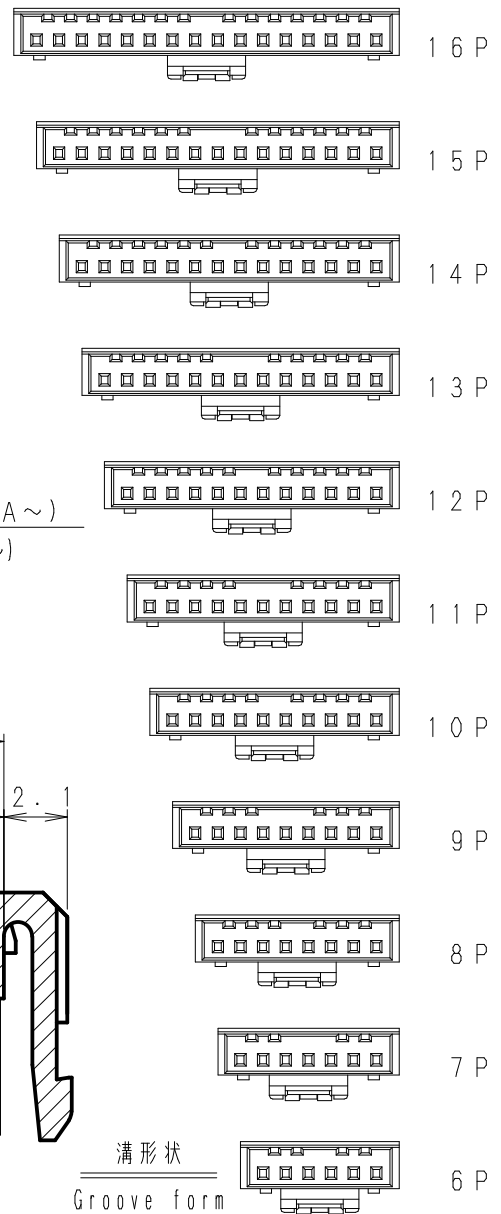
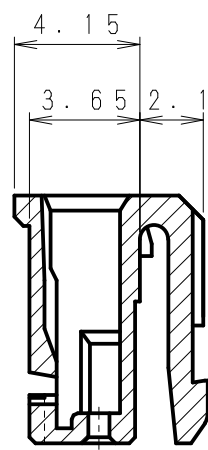
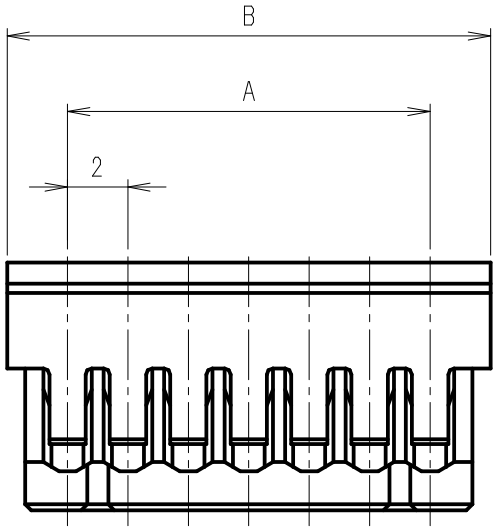
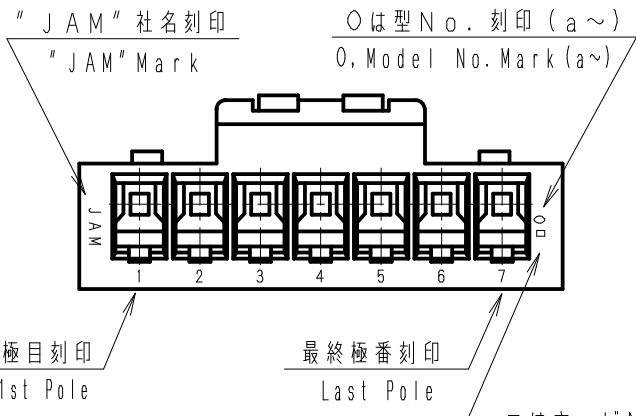
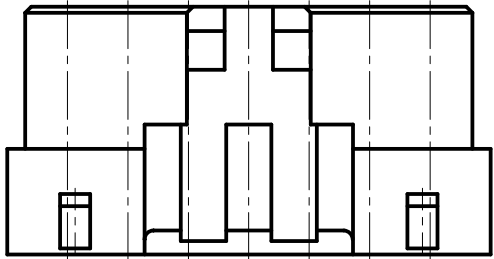
| Poles | A | B |
|-------|-----|------|
| 2 | 2.0 | 6.0 |
| 3 | 4.0 | 8.0 |
| 4 | 6.0 | 10.0 |
| 5 | 8.0 | 12.0 |



溝形状
Groove form

| | | | | | | | |
|-----------------------------|-----------------------------|----------------------------|----------------------|------------------------------|--------------------------------|------------|------------------------|
| △5 | . . . | | | | | | |
| △4 | . . . | | | | | | |
| △3 | . . . | | | SN20-□□HG | ナイロン66 (GF入り) Nylon 66 (GF) | UL94V-0 | |
| △2 | . . . | | | 製品番号 PRODUCT No. | 材 料 MATERIAL | 備考 NOTE | 色 COLOR |
| △1 | . . . | | | | | | |
| 記号 No. | 年月日 DATE | 変更記事 REVISION RECORD | 設計 DESIGN | 承認 APP | 製品名 NAME | | SN ハウジング SN Housing |
| 承認 APPROVED K. Kusano | 確認 CHECKED K. Koizumi | 一般公差 TOLERANCE ±0.3 | 尺度 SCALE 4 / 1 | 図番 DRAWING No. JC-0758-28 | | | |
| 設計 DESIGN K. Kusano | 製図 DRAWING Y. Shimizu | | | | | | |

| Poles | A | B | Poles | A | B |
|-------|------|------|-------|------|------|
| 6 | 10.0 | 14.0 | 12 | 22.0 | 26.0 |
| 7 | 12.0 | 16.0 | 13 | 24.0 | 28.0 |
| 8 | 14.0 | 18.0 | 14 | 26.0 | 30.0 |
| 9 | 16.0 | 20.0 | 15 | 28.0 | 32.0 |
| 10 | 18.0 | 22.0 | 16 | 30.0 | 34.0 |
| 11 | 20.0 | 24.0 | — | — | — |



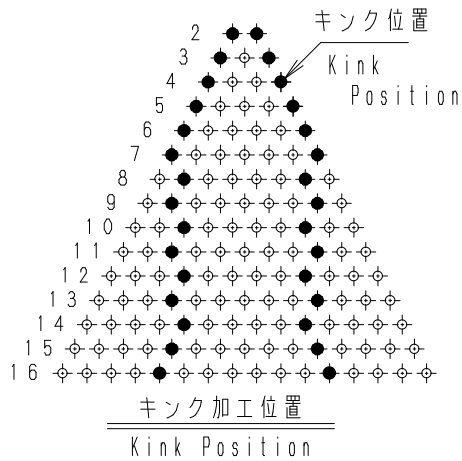
| | | | | | | | | |
|------------------------|--------------------------|-----|-----|-----|--------------------------|--------------------------------|----------------------------|-----------------------|
| △5 | . . | . . | . . | . . | SN20-□□HG | ナイロン66 (GF入り) Nylon 66 (GF) | UL94V-0 | |
| △4 | . . | . . | . . | . . | 製品番号 PRODUCT No. | 材 料 MATERIAL | 備 考 NOTE | 色 COLOR |
| △3 | . . | . . | . . | . . | 記号 No. | 年月日 DATE | 変更記事 REVISION RECORD | 設計 承認 DESIGN APP |
| △2 | . . | . . | . . | . . | 承認 APPROVED K. Kusano | 確認 CHECKED K. Koizumi | 製品名 NAME | SNハウジング SN Housing |
| △1 | . . | . . | . . | . . | 一般公差 TOLERANCE ±0.3 | 尺度 SCALE 4/1 | 図番 DRAWING No. | JC-0758-29 |
| 設計 DESIGN K. Kusano | 製図 DRAWING Y. Shimizu | | | | | | | |

第三角法
3rd ANGLE PROJECTION

単位:mm
UNIT:mm

注) . . . 図面を実測しないこと
NOTES) . . . DO NOT SCALE

図番 DRAWING No.
JC-0758-10Z



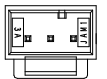
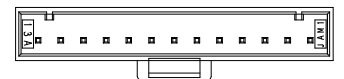
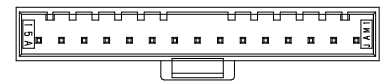
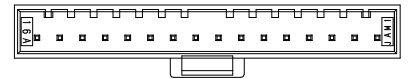
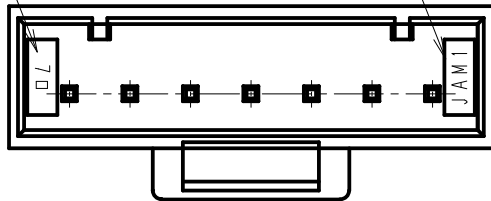
| Poles | A | B | Poles | A | B |
|-------|------|------|-------|------|------|
| 2 | 2.0 | 6.0 | 10 | 18.0 | 22.0 |
| 3 | 4.0 | 8.0 | 11 | 20.0 | 24.0 |
| 4 | 6.0 | 10.0 | 12 | 22.0 | 26.0 |
| 5 | 8.0 | 12.0 | 13 | 24.0 | 28.0 |
| 6 | 10.0 | 14.0 | 14 | 26.0 | 30.0 |
| 7 | 12.0 | 16.0 | 15 | 28.0 | 32.0 |
| 8 | 14.0 | 18.0 | 16 | 30.0 | 34.0 |
| 9 | 16.0 | 20.0 | — | — | — |

最終極番及び
キャビNo. 刻印

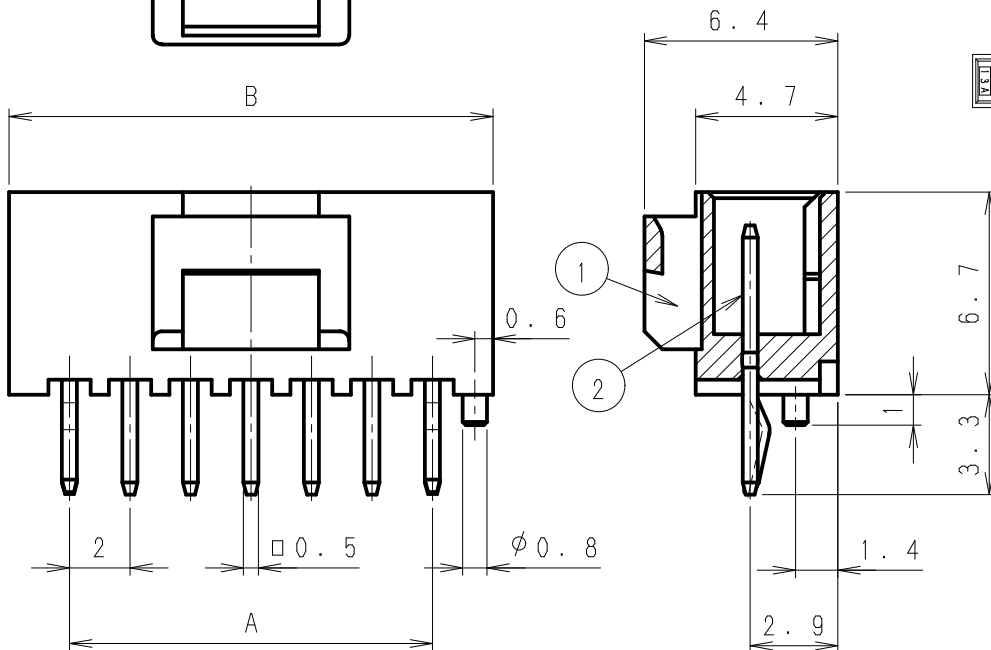
Last Pole.
Cav No. Mark (A~)

"JAM" 社名及び
1極目刻印

"JAM", 1st Pole Mark



リブ形状
Rib Form

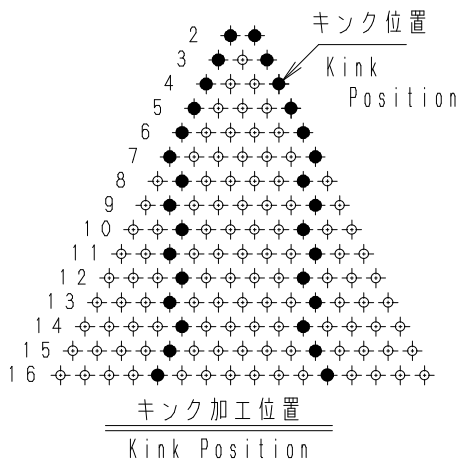


| | | | | | | | | |
|----------------|---------------|----------------------------|-------------------|-----------|---------------------|-----------------------------|--|------------|
| △6 | . . | | | | | | | |
| △5 | . . | | | | | | | |
| △4 | . . | | | | SN20-□□WSB | ② 黄銅 Brass | スズメッキ材 Pre-tin Plated | |
| △3 | . . | | | | | ① PBT (GF入り) PBT (GF) | UL94V-0 | |
| △2 | . . | | | | 製品番号 PRODUCT No. | 材 料 MATERIAL | 備考 NOTE | 色 COLOR |
| △1 | . . | | | | | | | |
| 記号 No. | 年月日 DATE | 変更記事 REVISION RECORD | 設計 DESIGN | 承認 APP | 製品名 NAME | | SNウエハー(ストレート型 ポス付) SN Wafer (Straight type with Boss) | |
| 承認 APPROVED | 確認 CHECKED | | 一般公差 TOLERANCE | | 尺度 SCALE | 図番 DRAWING No. | | |
| K. Kusano | | K. Koizumi | | ±0.3 | 4/1 | JC-0758-10Z | | |
| 設計 DESIGN | | 製図 DRAWING | | | | | | |
| K. Kusano | | Y. Shimizu | | | | | | |

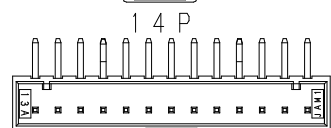
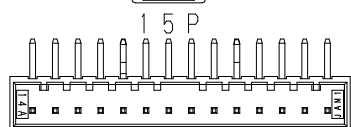
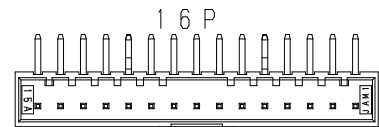
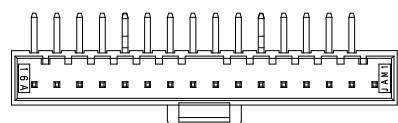
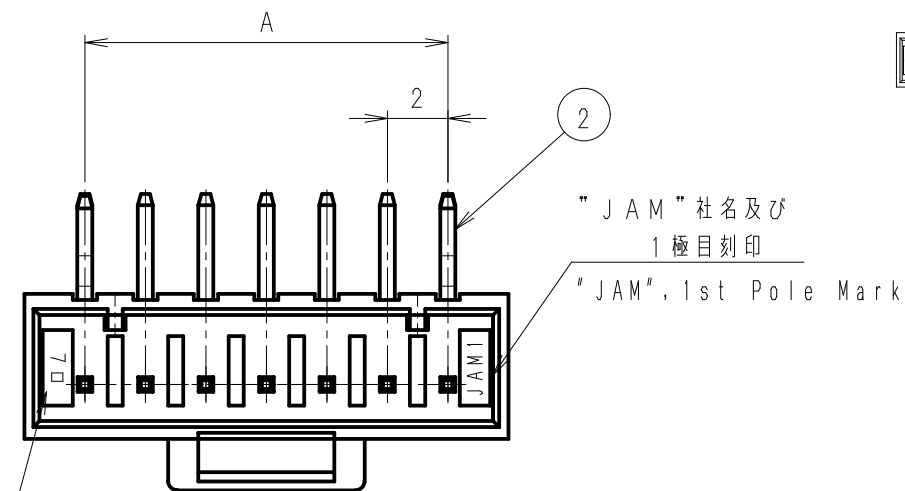
第三角法
3rd ANGLE PROJECTION

単位: mm
UNIT: mm
注) 図面を実測しないこと
NOTES) DO NOT SCALE

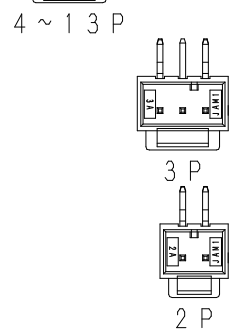
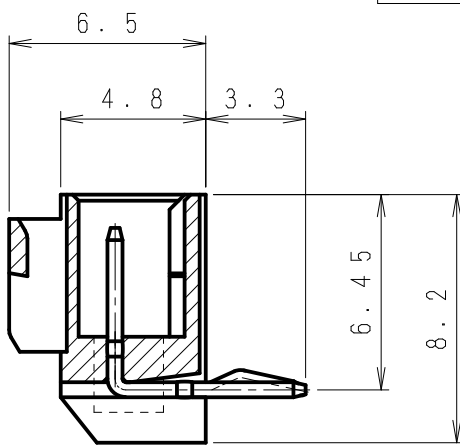
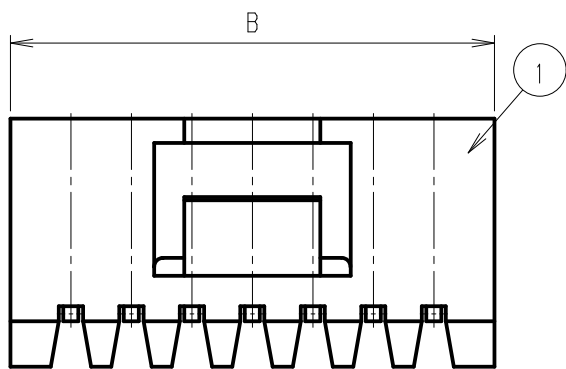
図番 DRAWING No.
JC-0758-31



| Poles | A | B | Poles | A | B |
|-------|------|------|-------|------|------|
| 2 | 2.0 | 6.0 | 10 | 18.0 | 22.0 |
| 3 | 4.0 | 8.0 | 11 | 20.0 | 24.0 |
| 4 | 6.0 | 10.0 | 12 | 22.0 | 26.0 |
| 5 | 8.0 | 12.0 | 13 | 24.0 | 28.0 |
| 6 | 10.0 | 14.0 | 14 | 26.0 | 30.0 |
| 7 | 12.0 | 16.0 | 15 | 28.0 | 32.0 |
| 8 | 14.0 | 18.0 | 16 | 30.0 | 34.0 |
| 9 | 16.0 | 20.0 | — | — | — |



最終極番及びキャビNo. 刻印
Last Pole, Cav No. Mark (A~)



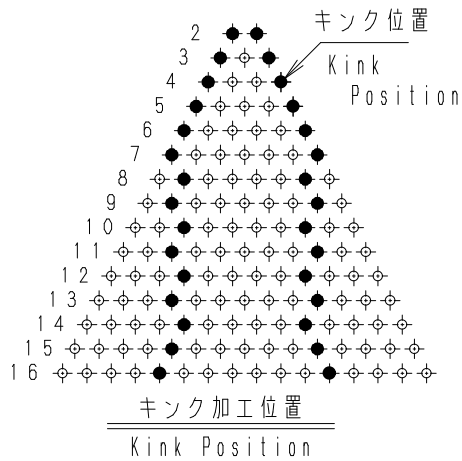
リブ形状
Rib Form

| | | | | | | | | |
|----------------|---------------|----------------------------|-------------------|-----------------------------------|---------------------|-----------------------------|---|------------|
| △6 | . . | | | | | | | |
| △5 | . . | | | | | | | |
| △4 | . . | | | | SN20-00WL | ② 黄銅 Brass | スズメッキ Tin Plating | |
| △3 | . . | | | | | ① PBT (GF入り) PBT (GF) | UL94V-0 | |
| △2 | . . | | | | 製品番号 PRODUCT No. | 材 料 MATERIAL | 備考 NOTE | 色 COLOR |
| △1 | . . | | | | | | | |
| 記号 No. | 年月日 DATE | 変更記事 REVISION RECORD | 設計 DESIGN | 承認 APP | 製品名 NAME | | SNウエハー (アングル型) SN Wafer (Angle type) | |
| 承認 APPROVED | 確認 CHECKED | | 一般公差 TOLERANCE | | 尺度 SCALE | 図番 DRAWING No. | | |
| K. Kusano | | K. Koizumi | | ±0.3 | | 4/1 | | JC-0758-31 |
| 設計 DESIGN | | 製図 DRAWING | | JAPAN AUTOMATIC MACHINE CO., LTD. | | | | |
| K. Kusano | | Y. Shimizu | | | | | | |

第三角法
3rd ANGLE PROJECTION

単位:mm
UNIT:mm
注) 図面を実測しないこと
NOTES) DO NOT SCALE

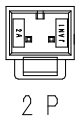
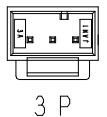
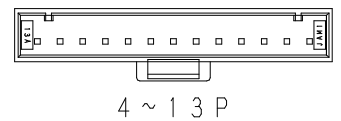
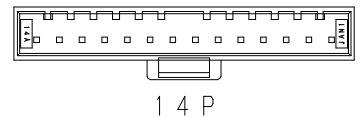
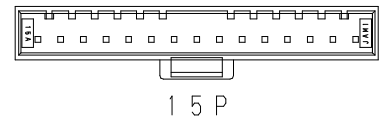
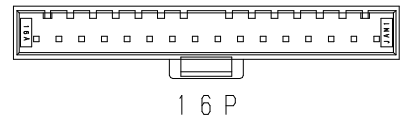
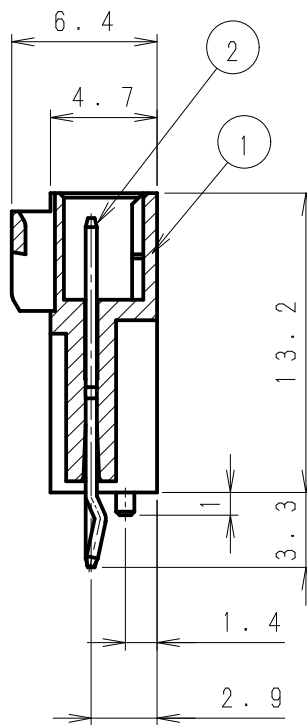
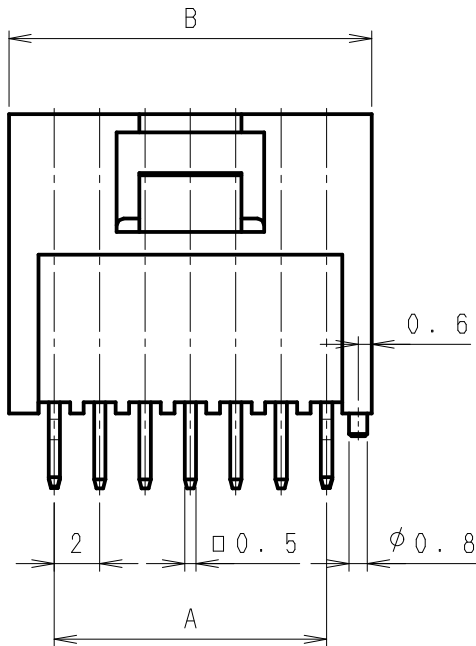
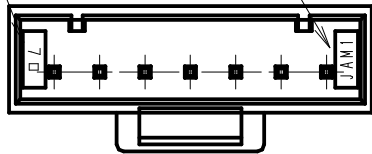
図番 DRAWING No.
JC-0758-12Z



| Poles | A | B | Poles | A | B |
|-------|------|------|-------|------|------|
| 2 | 2.0 | 6.0 | 10 | 18.0 | 22.0 |
| 3 | 4.0 | 8.0 | 11 | 20.0 | 24.0 |
| 4 | 6.0 | 10.0 | 12 | 22.0 | 26.0 |
| 5 | 8.0 | 12.0 | 13 | 24.0 | 28.0 |
| 6 | 10.0 | 14.0 | 14 | 26.0 | 30.0 |
| 7 | 12.0 | 16.0 | 15 | 28.0 | 32.0 |
| 8 | 14.0 | 18.0 | 16 | 30.0 | 34.0 |
| 9 | 16.0 | 20.0 | — | — | — |

最終極番及び
キャビNo. 刻印
Last Pole,
Cav No. Mark (A~)

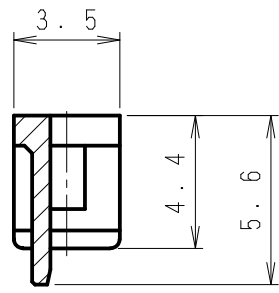
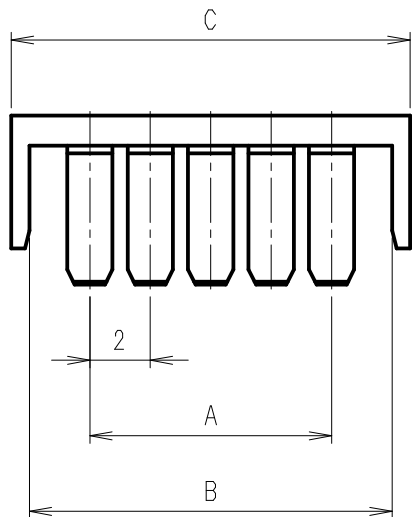
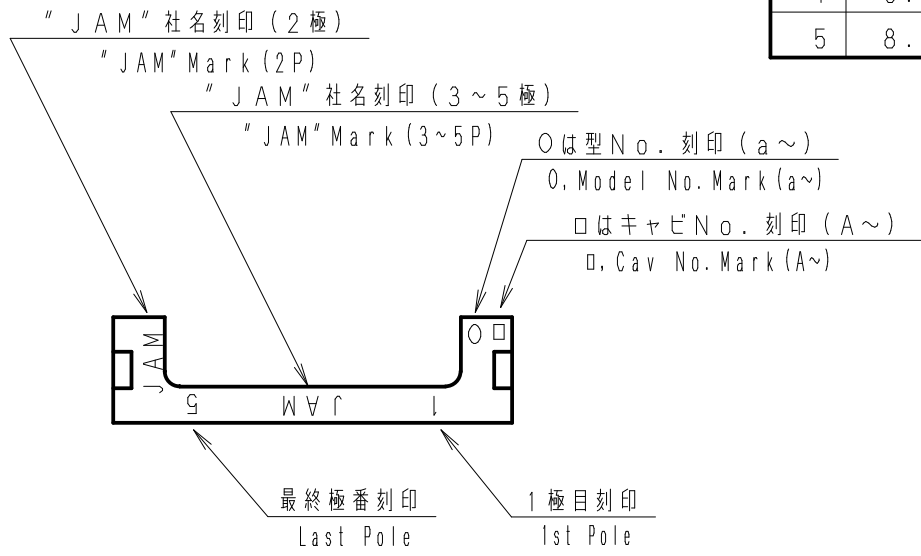
"JAM" 社名及び
1極目刻印
"JAM", 1st Pole Mark



リブ形状
Rib Form

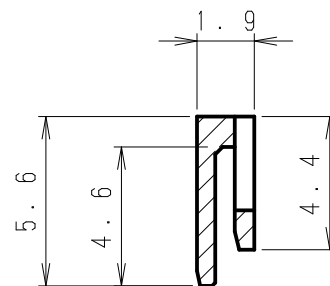
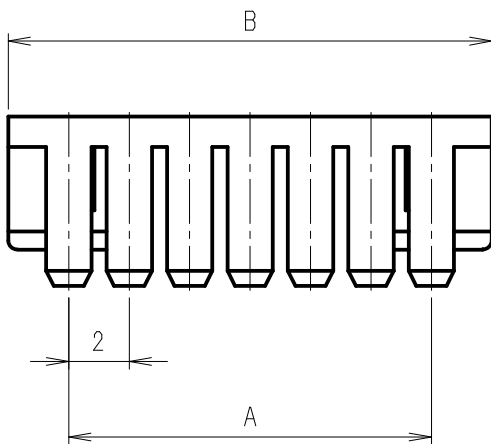
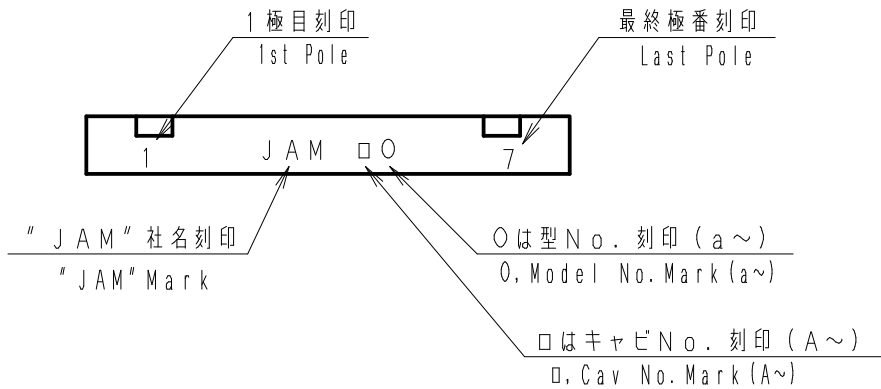
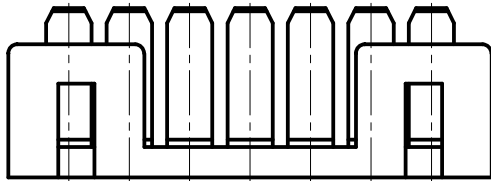
| | | | | | | | | |
|----------------|---------------|----------------------------|--|-------------|---------------------|-----------------------------|---|------------|
| △6 | . . | | | | | | | |
| △5 | . . | | | | | | | |
| △4 | . . | | | | SN20-□□WPB | ② 黄銅 Brass | スズメッキ Tin Plating | |
| △3 | . . | | | | | ① PBT (GF入り) PBT (GF) | UL94V-0 | |
| △2 | . . | | | | 製品番号 PRODUCT No. | 材 料 MATERIAL | 備 考 NOTE | 色 COLOR |
| △1 | . . | | | | No. | | | |
| 記号 No. | 年月日 DATE | 変更記事 REVISION RECORD | 設計 DESIGN | 承認 APP | 製品名 NAME | | SNウエハー (ポッティング型) SN Wafer (Potting type) | |
| 承認 APPROVED | 確認 CHECKED | | 一般公差 TOLERANCE | 尺度 SCALE | 図番 DRAWING No. | | | |
| K. Kusano | K. Koizumi | | ±0.3 | 3/1 | JC-0758-12Z | | | |
| 設計 DESIGN | 製図 DRAWING | | JAPAN AUTOMATIC MACHINE CO., LTD. | | | | | |
| N. Yarimizu | N. Yarimizu | | | | | | | |

| Poles | A | B | C |
|-------|-----|------|------|
| 2 | 2.0 | 6.0 | 7.2 |
| 3 | 4.0 | 8.0 | 9.2 |
| 4 | 6.0 | 10.0 | 11.2 |
| 5 | 8.0 | 12.0 | 13.2 |



| | | | | | | | |
|----------------|---------------|----------------------------|--|---------------------|------------------------|------------------------|------------------|
| △5 | . . | | | | | | |
| △4 | . . | | | | | | |
| △3 | . . | | | SN20-□□S | PBT (GF入り) PBT (GF) | UL94V-0 | ナチュラル Natural |
| △2 | . . | | | 製品番号 PRODUCT No. | 材 料 MATERIAL | 備考 NOTE | 色 COLOR |
| △1 | . . | | | | | | |
| 記号 No. | 年月日 DATE | 変更記事 REVISION RECORD | 設計承認 DESIGN APP | 製品名 NAME | | SN リテーナ SN Retainer | |
| 承認 APPROVED | 確認 CHECKED | | 一般公差 TOLERANCE | 尺度 SCALE | 図番 DRAWING No. | | |
| K. Kusano | K. Koizumi | | ±0.3 | 4/1 | JC-0758-33 | | |
| 設計 DESIGN | 製図 DRAWING | | JAPAN AUTOMATIC MACHINE CO., LTD. | | | | |
| K. Kusano | Y. Shimizu | | | | | | |

| Poles | A | B | Poles | A | B |
|-------|------|------|-------|------|------|
| 6 | 10.0 | 14.0 | 12 | 22.0 | 26.0 |
| 7 | 12.0 | 16.0 | 13 | 24.0 | 28.0 |
| 8 | 14.0 | 18.0 | 14 | 26.0 | 30.0 |
| 9 | 16.0 | 20.0 | 15 | 28.0 | 32.0 |
| 10 | 18.0 | 22.0 | 16 | 30.0 | 34.0 |
| 11 | 20.0 | 24.0 | — | — | — |

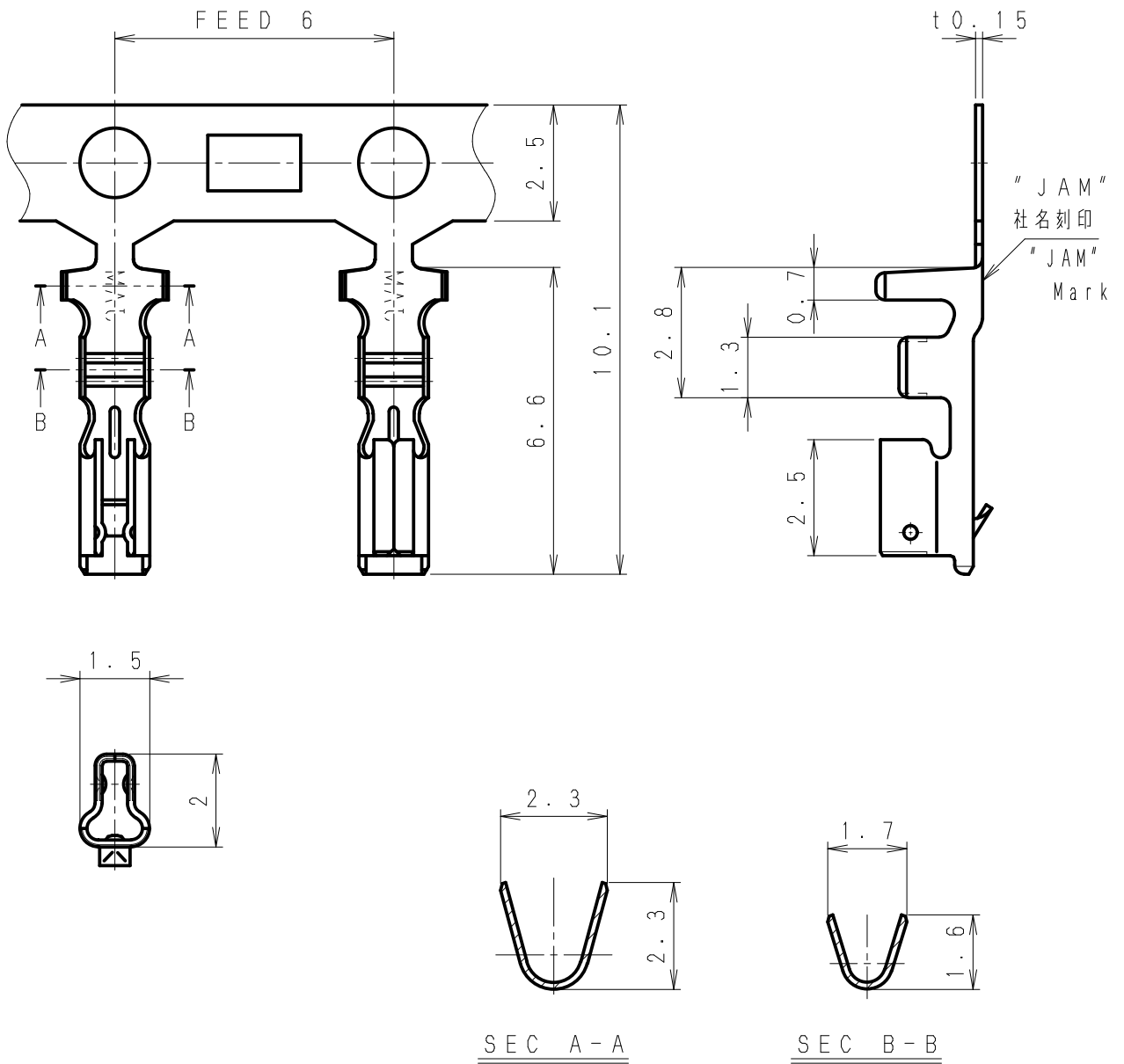


| | | | | | | | |
|-----------------------------|-----------------------------|--|--------------------|------------------------------|------------------------|------------------------|------------------|
| △5 | . . | | | | | | |
| △4 | . . | | | | | | |
| △3 | . . | | | SN20-□□S | PBT (GF入り) PBT (GF) | UL94V-0 | ナチュラル Natural |
| △2 | . . | | | 製品番号 PRODUCT No. | 材 料 MATERIAL | 備考 NOTE | 色 COLOR |
| △1 | . . | | | | | | |
| 記号 No. | 年月日 DATE | 変更記事 REVISION RECORD | 設計承認 DESIGN APP | 製品名 NAME | | SN リテーナ SN Retainer | |
| 承認 APPROVED K. Kusano | 確認 CHECKED K. Koizumi | 一般公差 TOLERANCE ±0.3 | 尺度 SCALE 4/1 | 図番 DRAWING No. JC-0758-34 | | | |
| 設計 DESIGN K. Kusano | 製図 DRAWING Y. Shimizu | JAPAN AUTOMATIC MACHINE CO., LTD. | | | | | |

第三角法
3rd ANGLE PROJECTION

単位: mm
UNIT: mm
注) 図面を実測しないこと
NOTES) DO NOT SCALE

図番 DRAWING No.
JC-0758-35



| | | | | | | | | | |
|--------------------------|-----|---------------------------|--|------------------------|---------------------|----------------------------------|----------------------------|-------------------|------------------------|
| ④ | . . | | | | 720460-2MA | リン青銅 Phosphor Bronze | スズメッキ材 Pre-tin Plated | AWG#22~#28 | MAXφ1.5 |
| ③ | . . | | | | 製品番号 PRODUCT No. | 材 料 MATERIAL | 表面処理 FINISH | 適用電線 WIRE SIZE | 被覆外径 INSULATION DIA |
| ② | . . | | | | 記号 No. | 年月日 DATE | 変更記事 REVISION RECORD | 設計 DESIGN | 承認 APP |
| ① | . . | | | | 記号 No. | 年月日 DATE | 変更記事 REVISION RECORD | 設計 DESIGN | 承認 APP |
| 承認 APPROVED K. Kusano | | 確認 CHECKED K. Koizumi | | 一般公差 TOLERANCE ±0.3 | 尺度 SCALE 7/1 | 製品名 NAME ターミナル Terminal | | | |
| 設計 DESIGN K. Koizumi | | 製図 DRAWING A. Kumakura | | 図番 DRAWING No. | | JC-0758-35 | | | |
| | | | | | | | | | |