

Specification No.

SA-1556S-A2-1/16

御中

製品仕様書
Product specifications

製品名 Product Name	SDAコネクタ SDA connector	
製品番号 Product Number	ターミナル Terminal	720490-2MAC
	ハウジング Housing	SDA20-□□HG※※
	ウエハー Wafer	SDA20-□□WSB※※ SDA20-□□WLB※※

受領印欄
Acknowledged

※ RoHS対応品
This product corresponds to RoHS

4					承認 Approved	確認 Checked	作成 Prepared
3				小泉	草野	小泉	野口
△	2020. 2. 6	図面変更 Drawing change.	大垣	草野			
△	2017. 8. 24	ラベル変更 Label change.	大垣	-			
Issue	2013. 1. 25		-	-			
No.	日付 Date	変更内容 Revision	変更 Change	承認 Approved			

JAPAN AUTOMATIC MACHINE CO., LTD

1. 適用範囲 (Scope)

この製品仕様書は「SDAコネクタ」の一般仕様及び性能について規定する。
The present document concerns general specifications and performances of "SDA connector".

2. 製品名・製品番号 (Product name and number)

製品名 Product Name	製品番号 Number	材料及び表面処理 Material and surface treatment
ターミナル Terminal	720490-2MAC	リン青銅 スズメッキ材 Phosphor Bronze, Pre-tin Plated
ハウジング Housing	SDA20-□□HG※※	PBT (UL94V-0)
ウエハー(ストレート型) Wafer, Straight	SDA20-□□WSB※※	ベース：ナイロン66 (UL94V-0)GF入り 角ピン：黄銅 (スズメッキ材)
ウエハー(アングル型) Wafer, Angle	SDA20-□□WLB※※	Base: Nylon 66 (UL94V-0)With GF Pin: Brass (Pre-tin Plated)

3. 形状・寸法・材料 (Geometry and materials)

添付図面による。
Refer to attached drawings.

図面番号 Drawing No.	製品名 Product name	記号 Mark
JC-1116-01	SDAコネクタ ストレート型 Ass'y SDA Connector Straight type Ass'y	8P 0
JC-1116-02	SDAコネクタ ストレート型 Ass'y SDA Connector Straight type Ass'y	10~40P 0
JC-1116-03	SDAコネクタ アングル型 Ass'y SDA Connector Angle type Ass'y	8P 0
JC-1116-04	SDAコネクタ アングル型 Ass'y SDA Connector Angle type Ass'y	10~40P 0
JC-1116-05	SDAコネクタ・ハウジング SDA Connector Housing	8P 0
JC-1116-06	SDAコネクタ・ハウジング SDA Connector Housing	10~14P 0
JC-1116-07	SDAコネクタ・ハウジング SDA Connector Housing	16~26P 0
JC-1116-08	SDAコネクタ・ハウジング SDA Connector Housing	28~40P 0

図面番号 Drawing No.	製品名 Product name	記号 Mark
△ JC-1116-09	SDAコネクタ・ウエハー ストレート型 (ボス付き) SDA Connector Wafer Straight type (with boss)	8P △
△ JC-1116-10	SDAコネクタ・ウエハー ストレート型 (ボス付き) SDA Connector Wafer Straight type (with boss)	10P △
△ JC-1116-11	SDAコネクタ・ウエハー ストレート型 (ボス付き) SDA Connector Wafer Straight type (with boss)	12~16P △
△ JC-1116-12	SDAコネクタ・ウエハー ストレート型 (ボス付き) SDA Connector Wafer Straight type (with boss)	18P △
△ JC-1116-13	SDAコネクタ・ウエハー ストレート型 (ボス付き) SDA Connector Wafer Straight type (with boss)	20~26P △
△ JC-1116-14	SDAコネクタ・ウエハー ストレート型 (ボス付き) SDA Connector Wafer Straight type (with boss)	28, 30P △
△ JC-1116-15	SDAコネクタ・ウエハー ストレート型 (ボス付き) SDA Connector Wafer Straight type (with boss)	32~40P △
△ JC-1116-16	SDAコネクタ・ウエハー アンゲル型 (ボス付き) SDA Connector Wafer Angle type (with boss)	8P △
△ JC-1116-17	SDAコネクタ・ウエハー アンゲル型 (ボス付き) SDA Connector Wafer Angle type (with boss)	10P △
△ JC-1116-18	SDAコネクタ・ウエハー アンゲル型 (ボス付き) SDA Connector Wafer Angle type (with boss)	12~16P △
△ JC-1116-19	SDAコネクタ・ウエハー アンゲル型 (ボス付き) SDA Connector Wafer Angle type (with boss)	18P △
△ JC-1116-20	SDAコネクタ・ウエハー アンゲル型 (ボス付き) SDA Connector Wafer Angle type (with boss)	20~26P △
△ JC-1116-21	SDAコネクタ・ウエハー アンゲル型 (ボス付き) SDA Connector Wafer Angle type (with boss)	28, 30P △
△ JC-1116-22	SDAコネクタ・ウエハー アンゲル型 (ボス付き) SDA Connector Wafer Angle type (with boss)	32~40P △
JC-1116-23	ターミナル Terminal	0

4. 定格 (Rated values)

項目 Item	規格値 Description
定格電圧 Rated voltage	250V AC, DC
定格電流 (注1) Rated current (Note 1)	3A
使用温度範囲 Temperature range	-40 ~ +85°C (通電による温度上昇分を含む) -40 to +85°C (heating by energization included)
適用電線範囲 (注2) Wire size (Note 2)	AWG #22 ~ #28 適用被覆外径 $\phi 0.88 \sim \phi 1.58$ mm AWG #22 to #28 Diameter of insulation covering $\phi 0.88 \sim \phi 1.58$ mm
適用プリント基板 Applicable P.C. board	厚さ: 1.2 ~ 1.6 mm 穴径: $\phi 0.8^{+0.08}_{-0.02}$ mm Thickness 1.2 to 1.6 mm Hole diameter $\phi 0.8^{+0.08}_{-0.02}$ mm
保存温度 Storage temperature	-40 ~ +85°C (70%RH以下) -40 to +85°C (70% RH or less)
保証期間 Guaranteed term	納入後 (開封前) 2年 2 years after the delivery. (Before opening a packing)

(注1) 定格電流はターミナル接触部の定格値であり、実使用においては使用電線の定格電流、使用温度により決定される。

(注2) 電線はより線を使用し、単線等の特殊電線は原則として使用出来ません。

(Note 1) The rated current shown is at the terminal contact section. Practically, it varies depending on rated current of particular wire and operating temperature.

(Note 2) Use a stranded wire. Do not use solid or other special wires.

5. 性能 (Performances)

性能は、下表に示す試験条件及び方法で試験を実施したとき、各項目に規定する規格値を満足すること。尚、試験は特に指定のない限り JIS C 60068-1 [環境試験方法 (電気、電子) 通則] に規定された試験場所の標準にて実施する。

The performances tested under the conditions and methods given in the table below shall conform to the respective specifications. Unless otherwise specified, carry out the tests according to the standards of a place of test stipulated in IEC 60068-1 "General Rules of Environmental Testing Method (Electric and Electronic)".

5-1 外観 (Appearance)

No.	項目 Item	規格値 Description	条件 Check
5-1-1	外観 Appearance	使用上有害となる様な割れ・変形等が無いこと Crack, deformation, etc. harmful in use are not allowed	目視 Visual

5-2 機械的性能 (Mechanical properties)

No.	項目 Item	規格値 Description	試験条件及び方法 Check	
5-2-1	挿入力 Insertion force	別表A参照 See Appended Table A	ウエハーへのハウジング挿入力を、測定する。 試験速度 25mm/min Measure the force required for inserting the wafer into housing at 25 mm/min.	
5-2-2	保持力 Pull-out force	別表A参照 See Appended Table A	ハウジングロックを除去してウエハーとの保持力を測定する。 試験速度 25mm/min Unlock the housing, and measure the pull-out force of wafer at 25mm/min	
5-2-3	ハウジングロック保持力 Housing locking power	29.4 N以上 29.4 N or more	ウエハーとハウジングを嵌合させ、ハウジングを引張り、ロックが外れるときの力を測定する。 試験速度 25mm/min Engage the wafer and housing with each other, and pull the housing at 25 mm/min until unlocked. Take the reading at this point.	
5-2-4	圧着部引張強度 Tensile strength of crimped section	電線 Wire size	強度 N 以上 Minimum strength in N	ターミナルのワイヤバレルと電線導体を圧着し、治具で固定し電線の軸方向に引っ張る。 試験速度 25mm/min Crimp the terminal's wire barrel and conductor together, fasten the altogether, and pull the wire axially at 25 mm/min.
		AWG#22	44.1	
		AWG#24	29.4	
		AWG#26	19.6	
		AWG#28	9.8	
5-2-5	ターミナル挿入力 Terminal insertion force	6.9 N 以下 6.9 N or less	ターミナルをハウジングに挿入するのに要する力を万能試験機を用いて測定する。 試験速度 25mm/min Using universal testing machine, measure the force required for inserting the terminal into housing at 25 mm/min.	

No.	項目 Item	規格値 Description	試験条件及び方法 Check
5-2-6	ターミナル 保持力 Terminal pull-out force	9.8 N 以上 9.8 N or more	ハウジングに装着したターミナルを軸方向に引張り、ハウジングからターミナルが離脱するときの荷重を万能試験機を用いて測定する。 試験速度 25mm/min Using universal testing machine, pull the terminal axially at 25 mm/min until it leaves the housing. Take the reading at this point.
5-2-7	ウエハー 角ピン保持力 Wafer pin withdrawal force	9.8 N 以上 9.8 N or more	半田付け後、ウエハーの角ピンを基板装着方向に押し出す。 Push wafer pin toward the direction of P.C. board attachment after soldering.

5-3 電氣的性能 (Electrical characteristics)

No.	項目 Item	規格値 Description	試験条件及び方法 Check
5-3-1	接触抵抗 Contact resistance	初期 10 mΩ 以下 10 mΩ or less initially	コネクタを嵌合状態にして電気抵抗を測定し、電線抵抗を差し引いて接触抵抗とする。 試験電流 15mA (20mV以下) Engage the connector, measure the overall resistance at 15 mA and 20 mV or less and, from the reading, subtract the wire resistance. Retain the difference as contact resistance.
5-3-2	絶縁抵抗 Insulation resistance	1000 MΩ 以上 1000 MΩ or more	コネクタ外面とターミナル相互間及び隣接するターミナル間にDC500Vを印可して測定する。 Apply 500 V DC between connector housing and each of terminals, and between adjacent terminals.
5-3-3	耐電圧 Dielectric strength	AC 1000 V / 1 分間 異常なきこと AC 1000V / 1min. Shall remain normal	ハウジング外面とターミナル相互間及び隣接するターミナル間にて測定する。 Apply 1000 V AC for 1 min between connector housing and each of terminals, and between adjacent terminals.
5-3-4	温度上昇 Temperature rise	30 K 以下 (適用最大電線による) 30 K or less (With thickest applicable wire)	ハウジングの全極にターミナルを装着し、嵌合させて各ターミナルを直列に接続し、最大定格電流を通電した時のターミナル部の温度上昇を測定する。 Mount the terminals on all housing poles, engage them, connect all terminals in series, apply rated current, and measure the temperature at terminals.

5-4 耐久環境性能 (Durability)

No.	項目 Item	規格値 Description		試験条件及び方法 Check
5-4-1	挿抜寿命 Engagement and disengagement	接触抵抗 Contact resistance	20 mΩ 以下 20 mΩ or less	ハウジングにターミナルを装着し、 ウエハーにハウジングを挿抜(30回) 試験前後の接触抵抗を測定する。 Mount the terminals on housing, repeat 30 cycles of insertion and removal of housing into and from wafer, and measure the contact resistance.
		外観 Appearance	異常なきこと Shall remain normal	
5-4-2	耐振動性 Vibration	接触抵抗 Contact resistance	20 mΩ 以下 20 mΩ or less	コネクタを結合し、下記条件にて振 動試験実施。 掃引割合 10~55~10Hz 掃引時間 1分 最大振幅 1.5 mm 振動軸方向 X、Y、Z 振動時間 各2時間=6時間 Engage the connector, and carry out tests under following conditions. Sweep frequency 10-55-10 Hz. Sweep time 1 min. Maximum amplitude 1.5 mm. Vibration axes X, Y, Z. Vibration time 2 h each or totally 6 h.
		電流瞬断 Momentary failure	1 μs 以下 1 μ sec or less	
		外観 Appearance	異常なきこと Shall remain normal	
5-4-3	耐熱性 Heating	接触抵抗 Contact resistance	20 mΩ 以下 20 mΩ or less	コネクタを結合後、下記条件に放置 雰囲気温度 85 ± 5℃ 放置時間 240時間 室内で1~2時間放置後測定 Engage the connector, and keep the sample for 240 h under following conditions. Ambient temperature 85 ± 5°C. Leave the sample at the room for 1 to 2 h before check.
		外観 Appearance	異常なきこと Shall remain normal	
5-4-4	耐寒性 Cold	接触抵抗 Contact resistance	20 mΩ 以下 20 mΩ or less	コネクタを結合後、下記条件に放置 雰囲気温度 -40 ± 2℃ 放置時間 240時間 室内で1~2時間放置後測定 Engage the connector, and keep the sample for 240 h under following conditions. Ambient temperature -40 ± 2°C. Leave the sample at the room for 1 to 2 h before check.
		外観 Appearance	異常なきこと Shall remain normal	

No.	項目 Item	規格値 Description		試験条件及び方法 Check
5-4-5	耐熱衝撃性 Heat shock	接触抵抗 Contact resistance	20 mΩ 以下 20 mΩ or less	コネクタを結合後、下記条件に放置 1. 低温側 -40 ± 2°C 30分 2. 室温 +25 ± 10°C 10分 3. 高温側 +85 ± 2°C 30分 4. 室温 +25 ± 10°C 10分 1～4を25サイクル行う。 Engage the connector, and subject it to 25 cycles of following sequence. 1. Low temperature -40 ± 2°C for 30 min. 2. Room temperature +25 ± 10°C within 10 min. 3. High temperature +85 ± 2°C for 30 min. 4. Room temperature +25 ± 10°C within 10 min.
		外観 Appearance	異常なきこと Shall remain normal	
5-4-6	耐湿性 Moisture	接触抵抗 Contact resistance	20 mΩ 以下 20 mΩ or less	コネクタを結合後、下記条件に放置 雰囲気温度 60 ± 2°C 相対湿度 90～95% RH 放置時間 240時間 室内で1～2時間放置後測定 Engage the connector, and keep the sample for 240 h under following conditions. Ambient temperature 60 ± 2°C. Relative humidity 90 to 95%. Leave the sample at the room for 1 to 2 h before check.
		絶縁抵抗 Insulation resistance	500MΩ 以上 500 MΩ or more	
		耐電圧 Dielectric strength	AC500V/ 1分間 異常なきこと Shall remain normal at 500 V AC for 1 min	
		外観 Appearance	異常なきこと Shall remain normal	

No.	項目 Item	規格値 Description		試験条件及び方法 Check
5-4-7	耐塩水噴霧性 Salt mist	接触抵抗 Contact resistance	20 mΩ 以下 20 mΩ or less	コネクタを結合後、下記条件に放置 温 度 35 ± 2℃ 塩水濃度 5 ± 1% (重量比) 噴霧時間 48時間 接触抵抗測定は、水洗をし室温で乾 燥させてから、1～2時間放置後測 定。 Engage the connector, and keep the sample under following conditions. Temperature 35 ± 2°C. Salt concentration 5 ± 1%wt. Spray time 48 h. Then, rinse the sample, and leave it dry at room temperature for 1 to 2 h.
		外観 Appearance	異常なきこと Shall remain normal	
5-4-8	耐アンモニア性 Ammonia	接触抵抗 Contact resistance	20 mΩ 以下 20 mΩ or less	コネクタを結合後、下記アンモニア 水の入ったデシケータ容器中に放置 濃 度 28% 温 度 25℃ 容 積 比 25 ml / ℓ 放置時間 40分 室内で1～2時間放置後測定。 Engage the connector, and keep it in desiccator filled with following aqueous ammonia for 40 min. Concentration 28%. Temperature 25°C. Volume ratio 25 ml / ℓ Leave the sample at the room for 1 to 2 h before check.
		外観 Appearance	異常なきこと Shall remain normal	
5-4-9	耐硫化水素ガス性 Hydrogen sulfide	接触抵抗 Contact resistance	20 mΩ 以下 20 mΩ or less	コネクタを結合後、下記硫化水素ガ ス中に放置。 濃 度 3 ± 1 ppm 温 度 40 ± 2℃ 放置時間 96時間 室内で1～2時間放置後測定。 Engage the connector, and keep it in hydrogen sulfide for 96 h. Density 3 ± 1 ppm. Temperature 40 ± 2°C. Leave the sample at the room for 1 to 2 h before check.
		外観 Appearance	異常なきこと Shall remain normal	

5-5 半田付性能 (Soldering characteristics)

No.	項目 Item	規格値 Description	試験条件及び方法 Check
5-5-1	はんだ付性 Solderability	半田面に半田がムラ無く 全体に付くこと 浸漬面積の95%以上 95% or more of dipped solder side shall be coated uniformly with solder	ウエハーの角ピンはんだ付部をフラ ックスに5～10秒浸漬後、下記条 件のはんだ槽に浸漬する。 はんだ槽温度 245 ± 5℃ 浸 漬 時 間 3 ± 0.5 秒 Dip the square pin soldering section of wafer into flux for 5 to 10 sec, and then into solder tank of 245 ± 5℃ for 3 ± 0.5 sec.
5-5-2	はんだ耐熱性 Soldering heat	機能を損なう変形・損傷等 のないこと Shall remain free from deformation, damage, etc. adversely affecting the functions	下記はんだ槽にウエハー角ピンはんだ 付部を浸漬する。 はんだ槽温度 260 ± 5℃ 浸 漬 時 間 5 ± 0.5 秒 Dip the square pin soldering section into solder tank of 260 ± 5℃ for 5 ± 0.5 sec.

※ 本フロー条件に関しては、フロー装置及び基板などにより条件が異なりますので事前の実装評価により、異常の無いことをご確認お願い致します。

Please check the mount condition by your own devices beforehand, because the condition changes by the soldering devices, p.c. boards, and so on.

6. 梱包・表示 (Packing and marking)

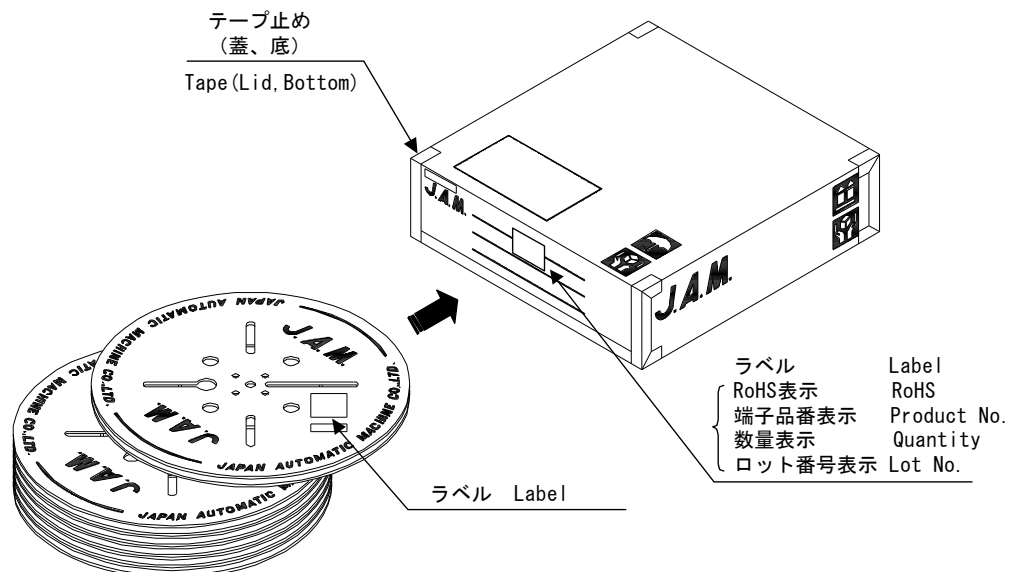
6-1 ターミナル (Terminals)

ターミナルはリールに巻き、さらにダンボール箱に梱包して出荷。

表示はリールに型番、数量、ロットNo.を明記したラベルを貼り付ける。

Wind the terminals on reel, and pack it in cardboard case for shipment.

As indications, attach a label filled with product number, quantity and lot No. onto reel.

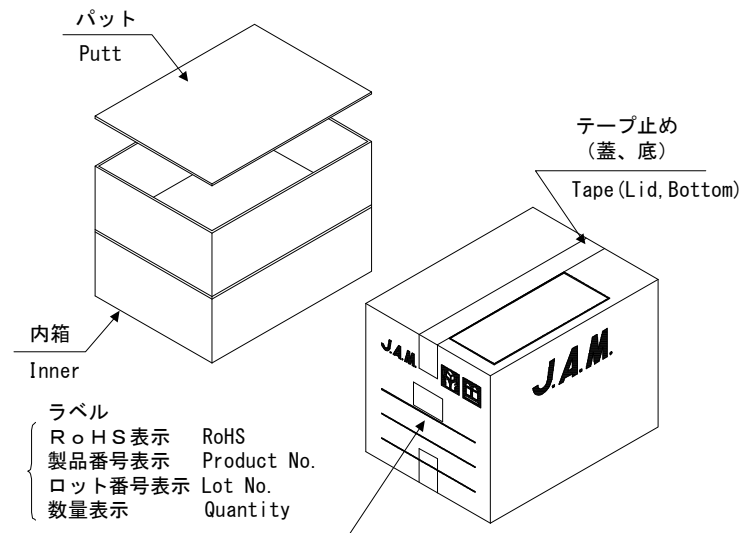


6-2 ハウジング (Housings)

ナイロン袋に入れ、さらに、ダンボール箱に梱包して出荷。

表示はナイロン袋、ダンボール箱に型番、数量、ロットNo. を明記したラベルを貼り付ける。

Put the housings in nylon bag, and pack it in cardboard case for shipment.
As indications, attach labels filled with product number, quantity and lot No. onto nylon bag and cardboard case.

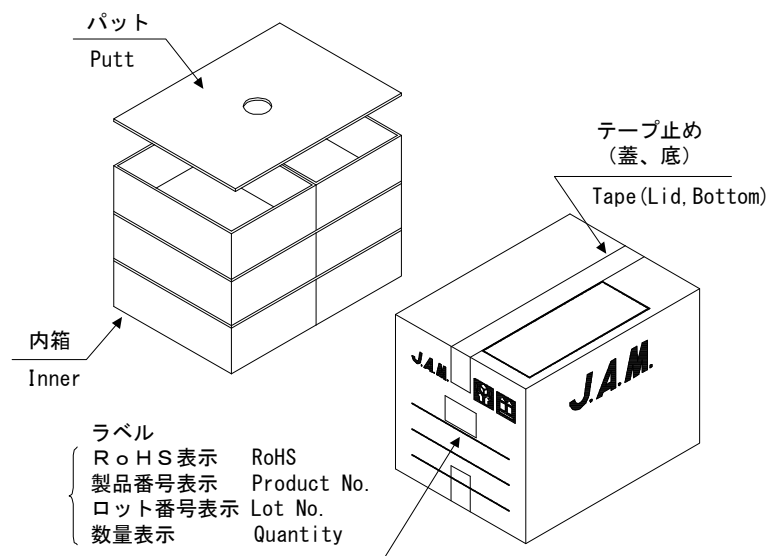


6-3 ウエハー ストレート型 (Wafers, Straight type)

ナイロン袋に入れ、さらに、ダンボール箱に梱包して出荷。

表示はナイロン袋、ダンボール箱に型番、数量、ロットNo. を明記したラベルを貼り付ける。

Put the wafers in nylon bag, and pack it in cardboard case for shipment.
As indications, attach labels filled with product number, quantity and lot No. onto nylon bag and cardboard case.



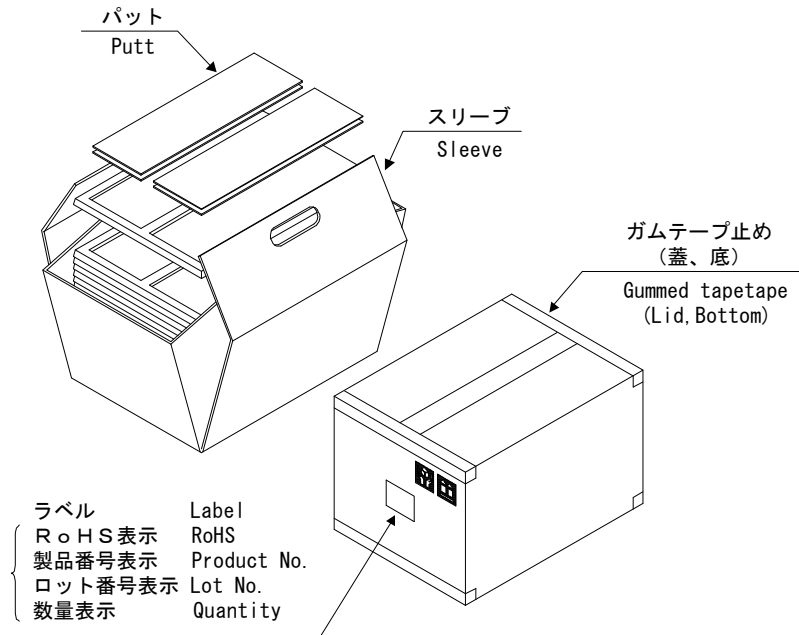
6-4 ウエハー アングル型 (Wafers, Angle type)

トレーに並べ、ダンボール箱に梱包して出荷。





表示は、ダンボール箱に型番、数量、ロットNo. を明記したラベルを貼り付ける。

Put the wafers on tray, and pack it in cardboard case for shipment.

As indications, attach a label filled with product number, quantity and lot No. onto cardboard case.



△ <ラベル> <Label>

J.A.M. JAPAN AUTOMATIC MACHINE CO., LTD.	
CATALOG No.	
①	
 	
LOT No.	QUANTITY
②	③
	
NOTE	JOINT
	0 1 2
	【RoHS】
④ MADE IN JAPAN	

① 製品番号 (Product No.)

② ロット番号 (Lot No.)

0 □ 7 L 1 8 1 0 0 1

通し番号 The through number

型番 Part No.

日付 Date (1日1st 01…30日 30th 30)

月 Month (1月 Jan. A…12月 Dec. L)

年 Year (西暦末尾 The end of A. D)

生産工場 Production factory ※

変化点 Revision

※ 生産工場：A：日本オートマチックマシン（株） 端子事業所（福島県 南相馬市）
又は

J：嘉睦科技電子（惠州）有限公司（中国 惠州市）

Production factory：

A：JAPAN AUTOMATIC MACHINE CO.,LTD TANSHI PLANT (Minamisoma, Fukushima) or

J：JAM TECHNOLOGY(HUIZHOU) LTD. (HUIZHOU, CHINA)

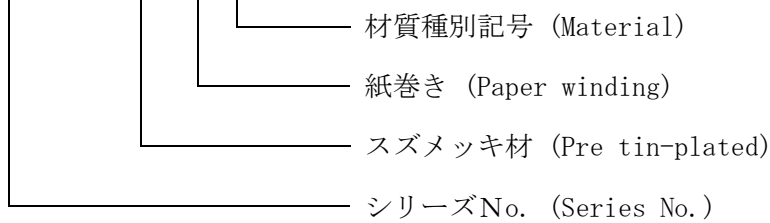
③ 数量 (Quantity)

④ 原産国 (Country of origin)：日本 (Japan)又は中国 (China)

品番構成 (Product No. code)

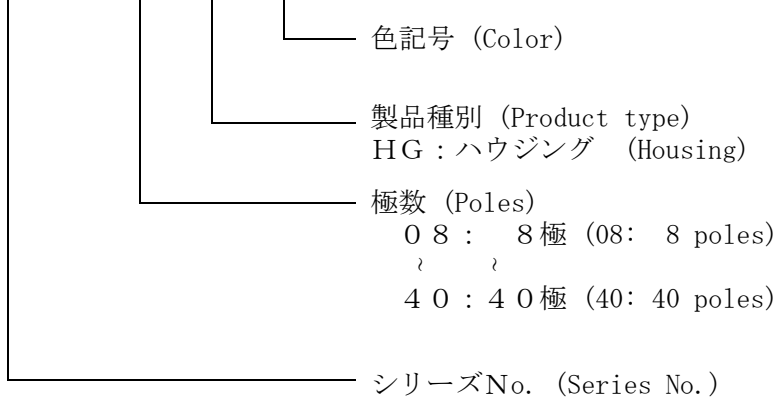
<ターミナル> <Terminal>

7 2 0 4 9 0 - 2 M A C



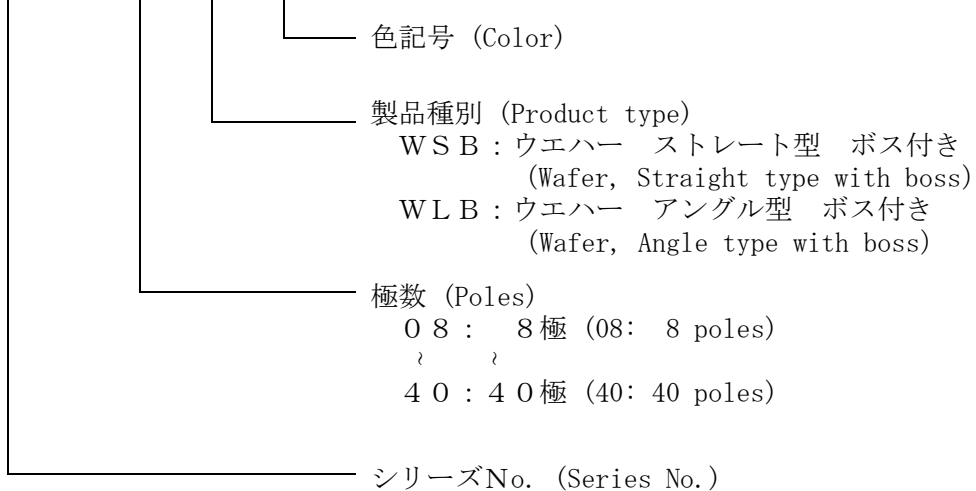
<ハウジング> <Housing>

SDA 2 0 - □ □ HG ※※



<ウエハー> <Wafer>

SDA 2 0 - □ □ ○ ○ ○ ※※



例：10極・ストレート型ボス付きウエハー・ナチュラルの場合
 Ex. 10P. Straight wafer with boss. Natural
 SDA 2 0 - 1 0 W S B

<色記号> <Color>

記号 Symbol	無 None	RE	PK	BR	GY	YG
記号 Symbol	白 White	赤 Red	桃 Pink	紫 Purple	灰 Gray	若草 Yellowish green

記号 Symbol	YL	OR	BW	BL	GR	BK
記号 Symbol	黄 Yellow	橙 Orange	茶 Brown	青 Blue	緑 Green	黒 Black

※ JAMでの標準色は白色です。

The standard color in JAM is white.

※ウエハーとハウジングとは成型材料が異なるため、色合いが異なります。ご使用時には現物での確認をお願いします。

As for wafer and housing, because the material is different, the color tone is different. Confirm it in kind at the time of the use.

【表A】挿入力及び保持力

(Table A: Insertion force and pull-out force)

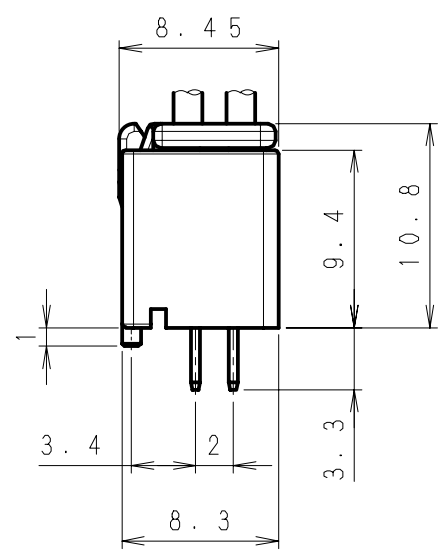
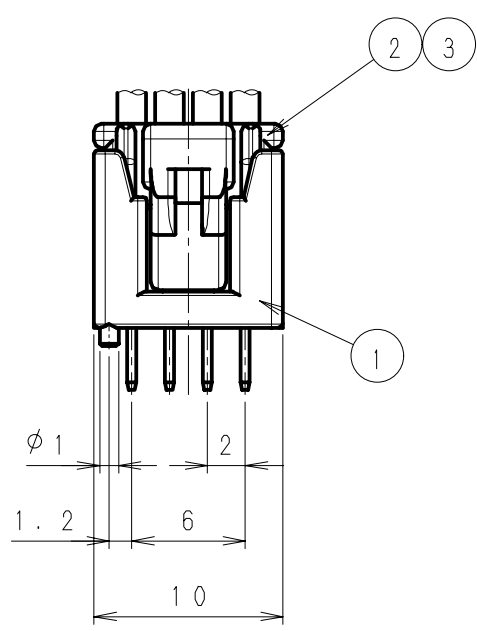
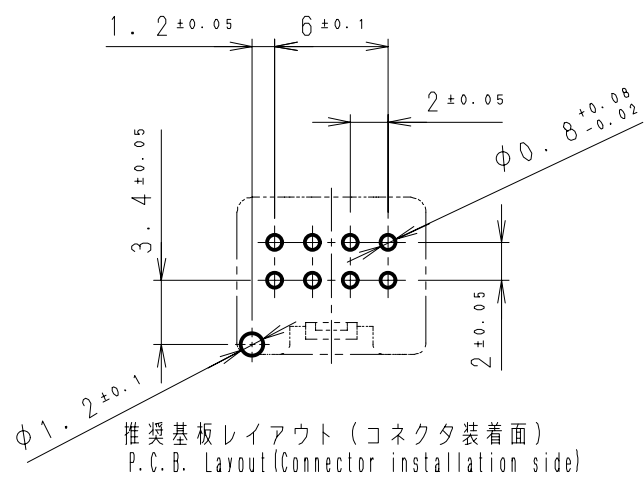
極数 Poles	挿入力(N以下) Maximum insertion force in N	保持力(N以上) Minimum pull-out force in N
8P	13.0	2.4
10P	15.0	3.0
12P	17.0	3.6
14P	19.0	4.2
16P	21.0	4.8
18P	23.0	5.4
20P	25.0	6.0
22P	27.0	6.6
24P	30.0	7.2
26P	32.5	7.8
28P	35.0	8.4
30P	37.5	9.0
32P	40.0	9.6
34P	42.5	10.2
36P	45.0	10.8
38P	47.5	11.4
40P	50.0	12.0

製造元 :

日本オートマチックマシン株式会社

Manufacturer :

JAPAN AUTOMATIC MACHINE CO., LTD.



No.	製品番号 PRODUCT NO.	製品名 PRODUCT NAME	材質 MATERIAL
①	SDA20-08WSB	ウェハー Wafer	ナイロン66 (UL94V-0) Nylon66 (UL94V-0) 黄銅 (スズメッキ材) Brass (Pre-tin Plated)
②	SDA20-08HG	ハウジング Housing	PBT (UL94V-0)
③	720490-2MAC	ターミナル Terminal	リン青銅 (スズメッキ材) Phosphor bronze (Pre-tin Plated)

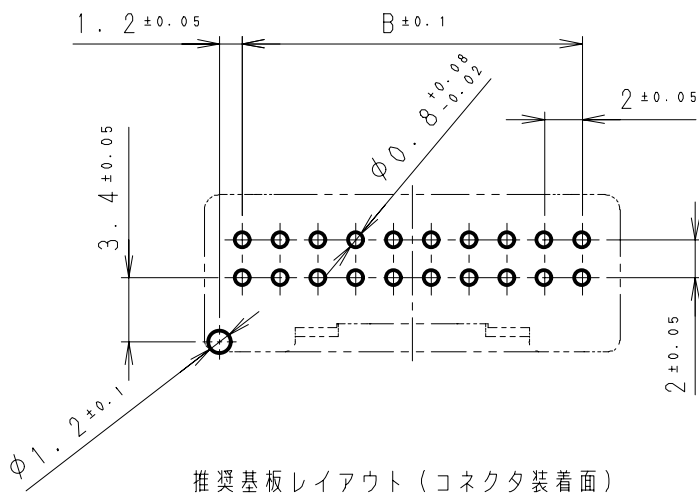
極数 Poles	8
適用電線 Wire Size	AWG #22 ~ #28
被覆外径 Insulation Dia.	φ0.88 ~ φ1.58 mm

△	. . .								
△	. . .								
△	. . .								
Issue	'13.1.25				製品番号 PRODUCT No.	No.	材 料 MATERIAL	備考 NOTE	色 COLOR
記号 No.	年月日 DATE	変更記事 REVISION RECORD	設計 DESIGN	承認 APP	製品名 SDAコネクタ ストレート型 Ass'y NAME SDA Connector Straight type Ass'y				
承認 APPROVED	K. Kusano	確認 CHECKED	A. Kumakura	一般公差 TOLERANCE	±0.3	尺度 SCALE	2.5/1	図番 DRAWING No.	JC-1116-01
設計 DESIGN	T. Noguchi	製図 DRAWING	T. Noguchi	JAPAN AUTOMATIC MACHINE CO., LTD.					

第三角法
3rd ANGLE PROJECTION

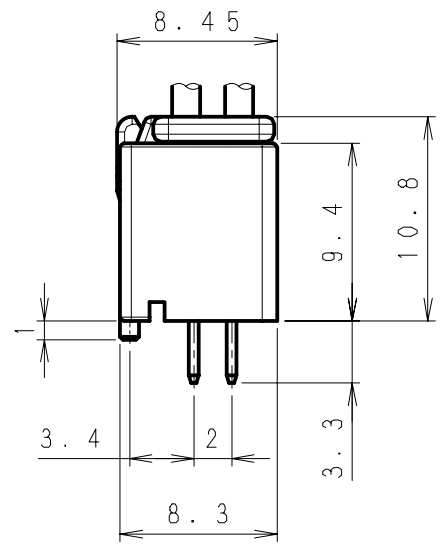
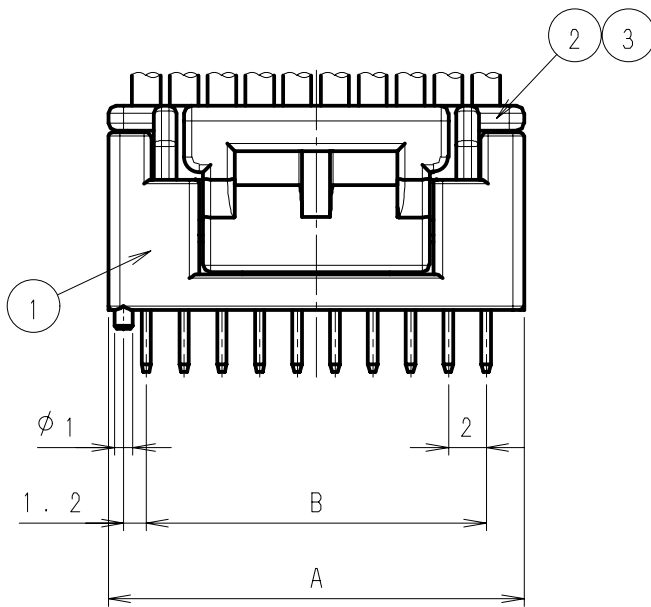
単位: mm 注) 図面を実測しないこと
UNIT: mm NOTES) DO NOT SCALE

図番 DRAWING No.
JC-1116-02



Poles	A	B	Poles	A	B
10	12	8	26	28	24
12	14	10	28	30	26
14	16	12	30	32	28
16	18	14	32	34	30
18	20	16	34	36	32
20	22	18	36	38	34
22	24	20	38	40	36
24	26	22	40	42	38

推奨基板レイアウト (コネクタ装着面)
P.C.B. Layout (Connector installation side)



No.	製品番号 PRODUCT NO.	製品名 PRODUCT NAME	材質 MATERIAL
①	SDA20-□WSB	ウェハー Wafer	ナイロン66 (UL94V-0) Nylon66 (UL94V-0) 黄銅 (スズメッキ材) Brass (Pre-tin Plated)
②	SDA20-□HG	ハウジング Housing	PBT (UL94V-0)
③	720490-2MAC	ターミナル Terminal	リン青銅 (スズメッキ材) Phosphor bronze (Pre-tin Plated)

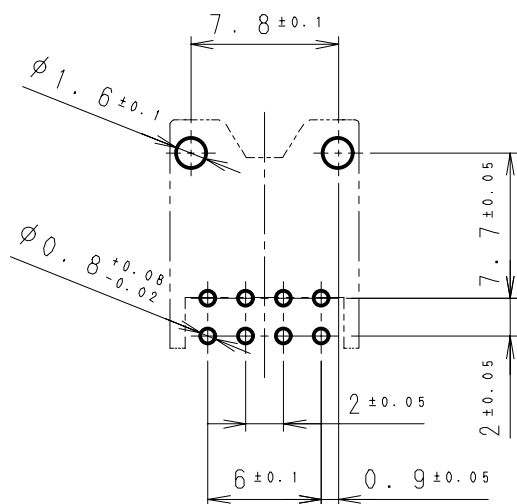
極数 Poles	10 ~ 40
適用電線 Wire Size	AWG # 22 ~ # 28
被覆外径 Insulation Dia.	φ 0.88 ~ φ 1.58 mm

△	. .								
△	. .								
Issue	'13.1.25				製品番号 PRODUCT No.	No.	材 料 MATERIAL	備考 NOTE	色 COLOR
記号 No.	年月日 DATE	変更記事 REVISION RECORD	設計 DESIGN	承認 APP	製品名 SDAコネクタ ストレート型 Ass'y NAME SDA Connector Straight type Ass'y				
承認 APPROVED	K. Kusano	確認 CHECKED	A. Kumakura	一般公差 TOLERANCE	±0.3	尺度 SCALE	2.5/1	図番 DRAWING No.	JC-1116-02
設計 DESIGN	T. Noguchi	製図 DRAWING	T. Noguchi						

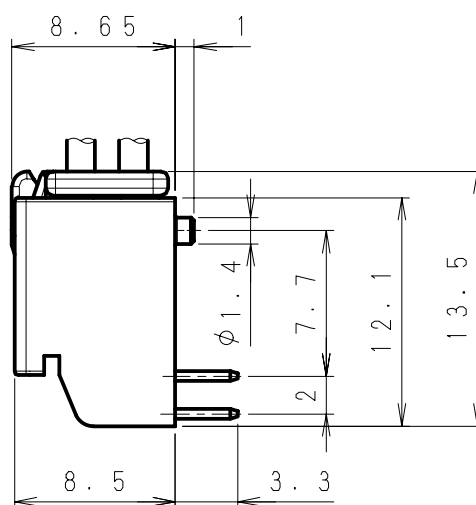
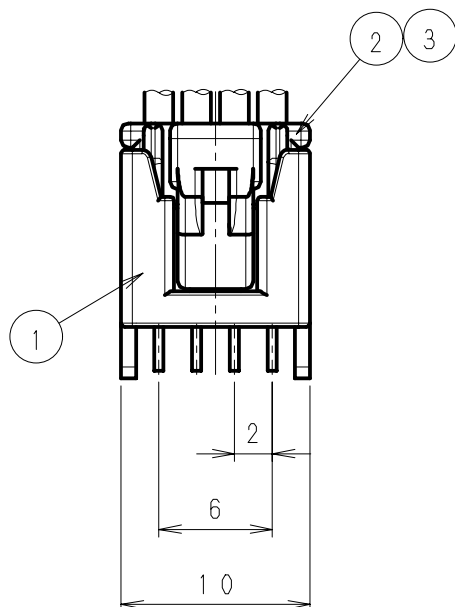
第三角法
3rd ANGLE PROJECTION

単位: mm
UNIT: mm
注) 図面を実測しないこと
NOTES) DO NOT SCALE

図番 DRAWING No.
JC-1116-03



推奨基板レイアウト (コネクタ装着面)
P.C.B. Layout (Connector installation side)



No.	製品番号 PRODUCT NO.	製品名 PRODUCT NAME	材質 MATERIAL
①	SDA20-08WLB	ウェハー Wafer	ナイロン66 (UL94V-0) Nylon66 (UL94V-0) 黄銅 (スズメッキ材) Brass (Pre-tin Plated)
②	SDA20-08HG	ハウジング Housing	PBT (UL94V-0)
③	720490-2MAC	ターミナル Terminal	リン青銅 (スズメッキ材) Phosphor bronze (Pre-tin Plated)

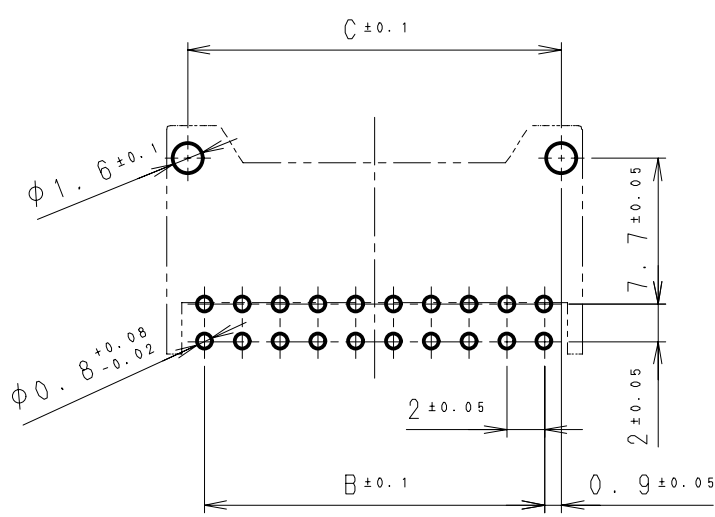
極数 Poles	8
適用電線 Wire Size	AWG #22 ~ #28
被覆外径 Insulation Dia.	φ0.88 ~ φ1.58 mm

△	. .							
△	. .							
△	. .							
Issue	'13.1.25			製品番号 PRODUCT No.	No.	材 料 MATERIAL	備考 NOTE	色 COLOR
記号 No.	年月日 DATE	変更記事 REVISION RECORD	設計 DESIGN	承認 APP		製品名 NAME	SDAコネクタ アングル型 Ass'y SDA Connector Angle type Ass'y	
承認 APPROVED	K. Kusano	確認 CHECKED	A. Kumakura	一般公差 TOLERANCE	±0.3	尺度 SCALE	2.5/1	図番 DRAWING No.
設計 DESIGN	T. Noguchi	製図 DRAWING	T. Noguchi	JAPAN AUTOMATIC MACHINE CO., LTD.				

第三角法
3rd ANGLE PROJECTION

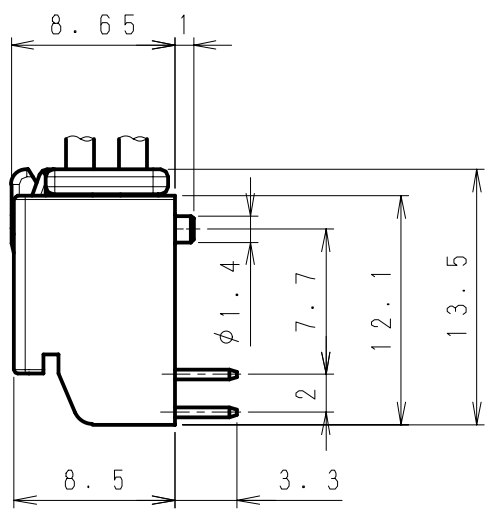
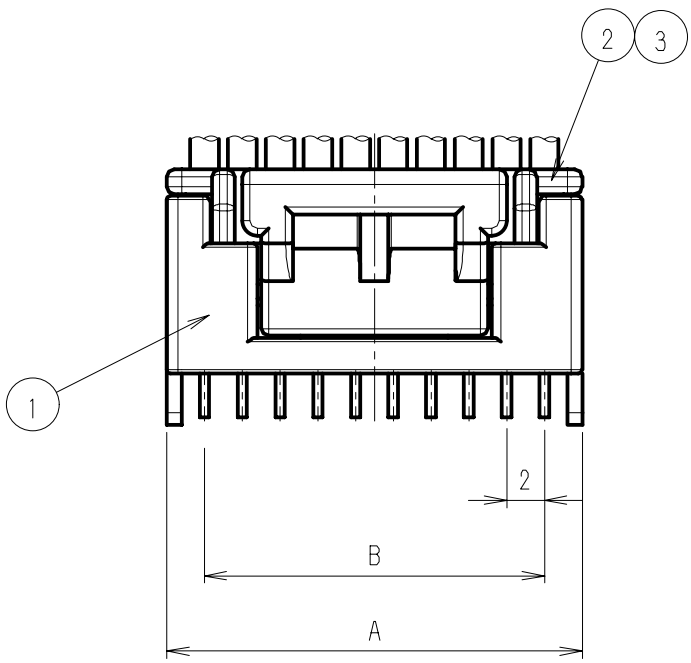
単位: mm 注) 図面を実測しないこと
UNIT: mm NOTES) DO NOT SCALE

図番 DRAWING No.
JC-1116-04



推奨基板レイアウト (コネクタ装着面)
P.C.B. Layout (Connector installation side)

Poles	A	B	C	Poles	A	B	C
10	12	8	9.8	26	28	24	25.8
12	14	10	11.8	28	30	26	27.8
14	16	12	13.8	30	32	28	29.8
16	18	14	15.8	32	34	30	31.8
18	20	16	17.8	34	36	32	33.8
20	22	18	19.8	36	38	34	35.8
22	24	20	21.8	38	40	36	37.8
24	26	22	23.8	40	42	38	39.8



No.	製品番号 PRODUCT NO.	製品名 PRODUCT NAME	材質 MATERIAL
①	SDA20-□□WLB	ウェハー Wafer	ナイロン66 (UL94V-0) Nylon66 (UL94V-0) 黄銅 (スズメッキ材) Brass (Pre-tin Plated)
②	SDA20-□□HG	ハウジング Housing	PBT (UL94V-0)
③	720490-2MAC	ターミナル Terminal	リン青銅 (スズメッキ材) Phosphor bronze (Pre-tin Plated)

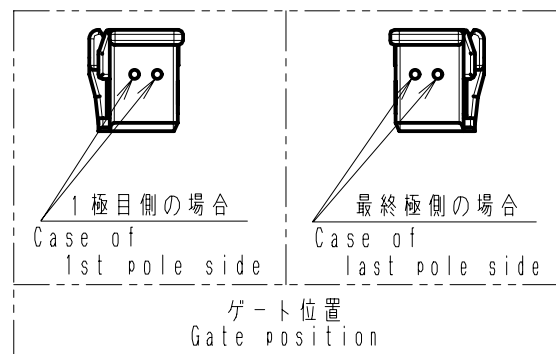
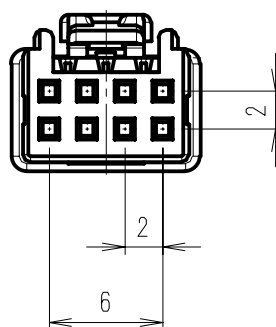
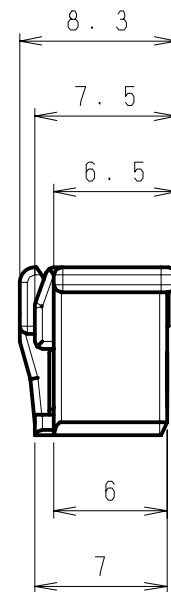
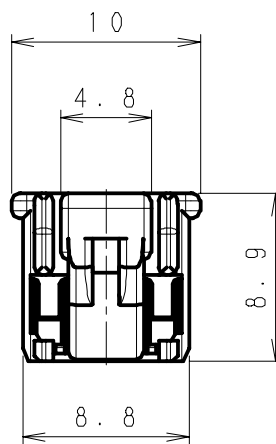
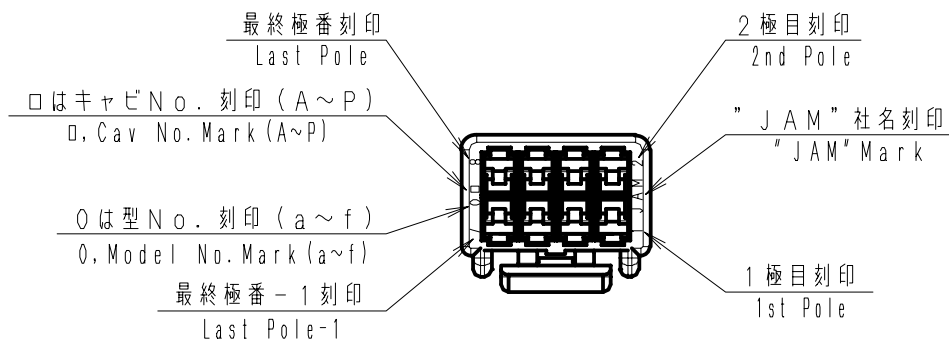
極数 Poles	10~40
適用電線 Wire Size	AWG# 22~#28
被覆外径 Insulation Dia.	φ0.88~φ1.58mm

△	. .							
△	. .			製品番号 PRODUCT No.	No.	材 料 MATERIAL	備考 NOTE	色 COLOR
Issue	'13.1.25							
記号 No.	年月日 DATE	変更記事 REVISION RECORD	設計 DESIGN	承認 APP	製品名 NAME SDAコネクタ アングル型 Ass'y SDA Connector Angle type Ass'y			
承認 APPROVED K. Kusano	確認 CHECKED A. Kumakura	一般公差 TOLERANCE ±0.3	尺度 SCALE 2.5/1	図番 DRAWING No. JC-1116-04				
設計 DESIGN T. Noguchi	製図 DRAWING T. Noguchi							

第三角法
3rd ANGLE PROJECTION

単位: mm
UNIT: mm
注) 図面を実測しないこと
NOTES) DO NOT SCALE

図番 DRAWING No.
JC-1116-05



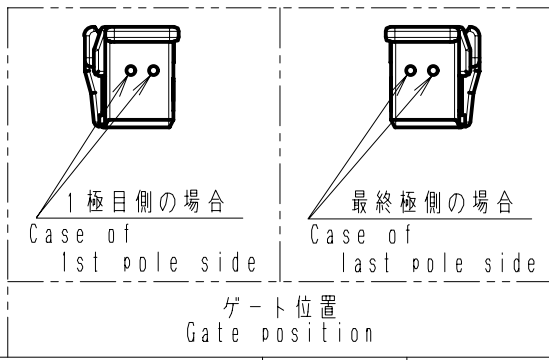
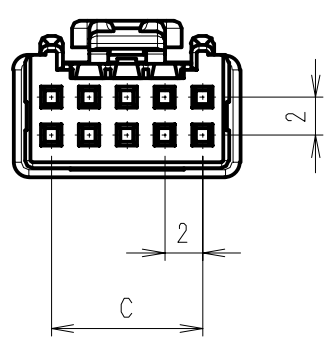
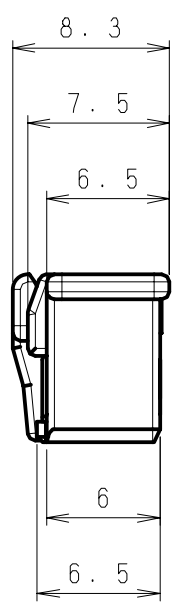
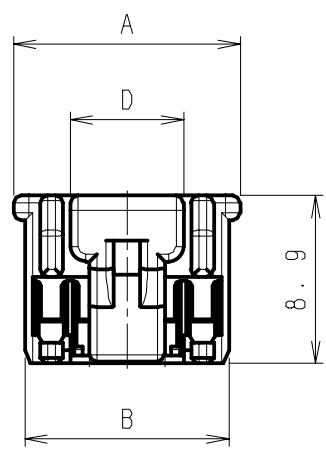
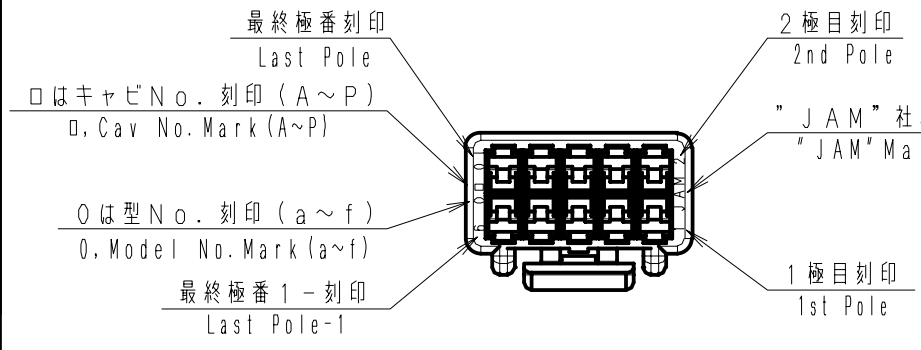
△3	. .				SDA20-08HG	PBT (UL94V-0)		
△2	. .				製品番号 PRODUCT No.	材 料 MATERIAL	備考 NOTE	色 COLOR
△1	. .				No.			
Issue	'13.1.25							
記号 No.	年月日 DATE	変更記事 REVISION RECORD	設計 DESIGN	承認 APP	製品名 NAME		SDAコネクタ・ハウジング SDA Connector Housing	
承認 APPROVED	K. Kusano	確認 CHECKED	A. Kumakura	一般公差 TOLERANCE	±0.3	尺度 SCALE	2.5/1	図番 DRAWING No.
設計 DESIGN	T. Noguchi	製図 DRAWING	T. Noguchi	JAPAN AUTOMATIC MACHINE CO., LTD.				
					JC-1116-05			


第三角法
3rd ANGLE PROJECTION

単位: mm
UNIT: mm
注) 図面を実測しないこと
NOTES) DO NOT SCALE

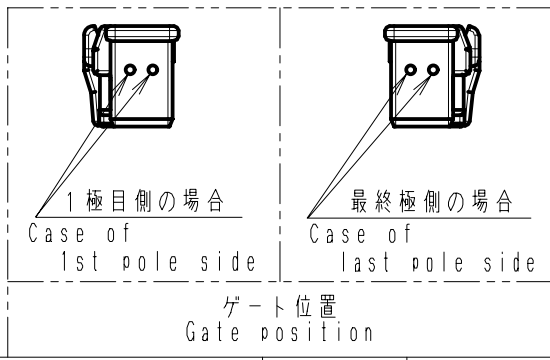
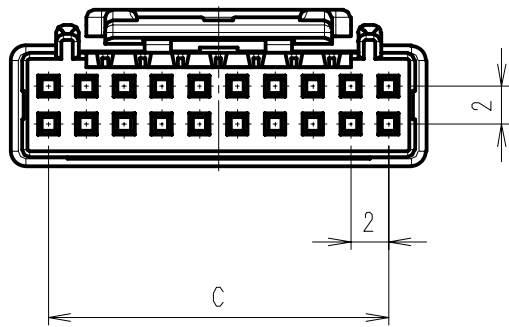
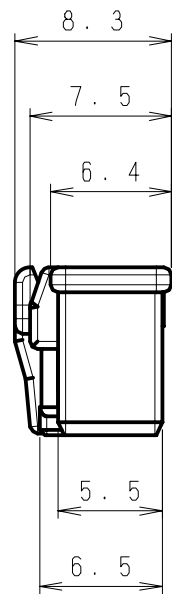
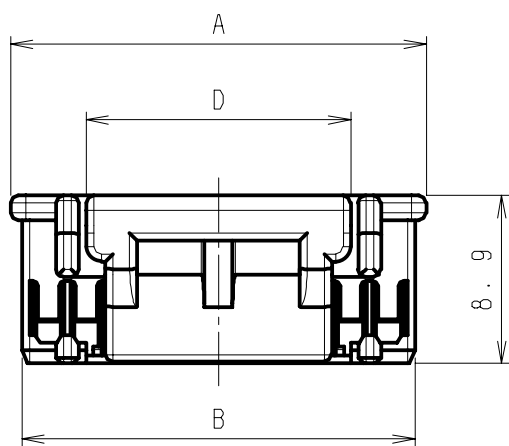
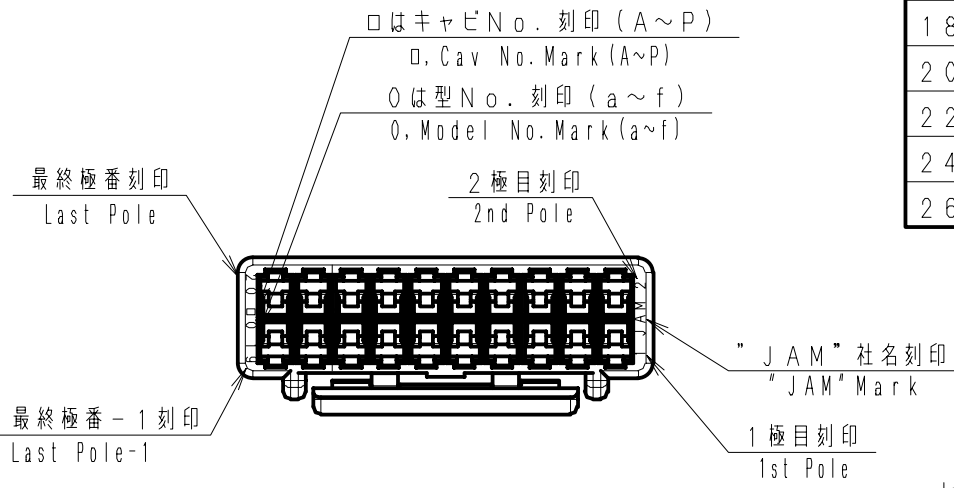
図番 DRAWING No.
JC-1116-06

Poles	A	B	C	D
10	12.0	10.8	8.0	5.8
12	14.0	12.8	10.0	
14	16.0	14.8	12.0	8.0

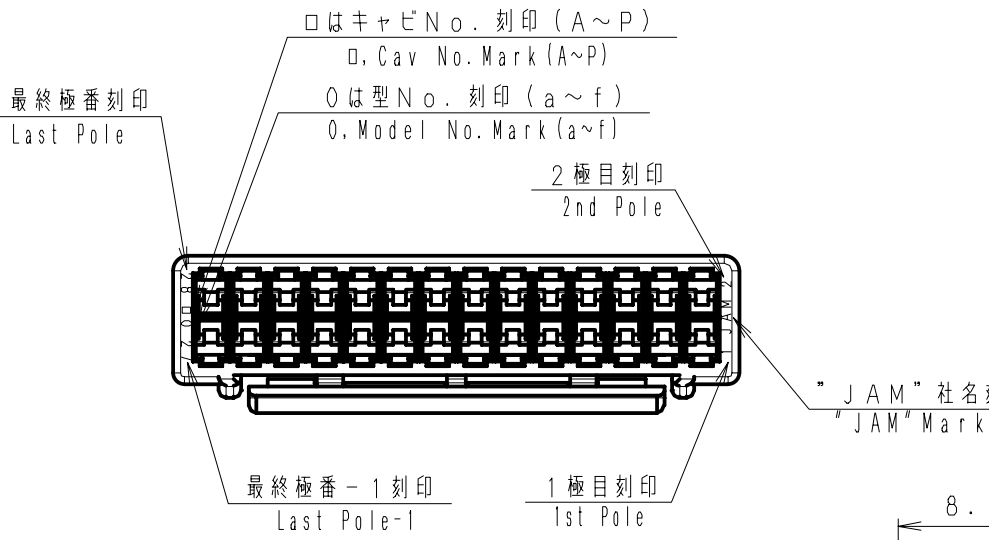


△3	. .				SDA20-□□HG	PBT (UL94V-0)		
△2	. .				製品番号 PRODUCT No.	材 料 MATERIAL	備考 NOTE	色 COLOR
△1	. .				No.			
Issue	'13.1.25							
記号 No.	年月日 DATE	変更記事 REVISION RECORD	設計 DESIGN	承認 APP		製品名 NAME	SDAコネクタ・ハウジング SDA Connector Housing	
承認 APPROVED	K. Kusano	確認 CHECKED	A. Kumakura		一般公差 TOLERANCE ±0.3	尺度 SCALE 2.5/1	図番 DRAWING No.	JC-1116-06
設計 DESIGN	T. Noguchi	製図 DRAWING	T. Noguchi		 JAPAN AUTOMATIC MACHINE CO., LTD.			

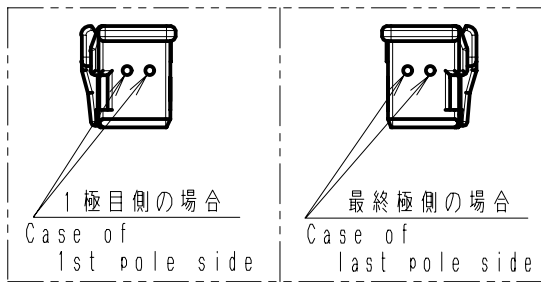
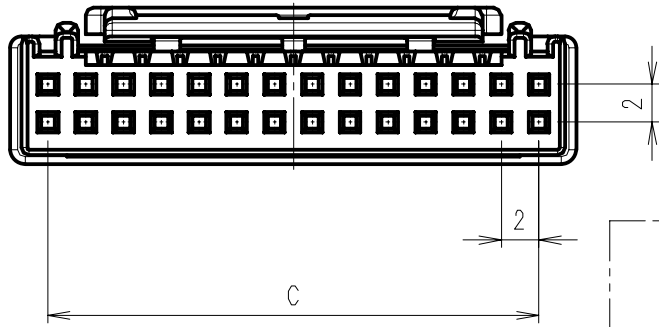
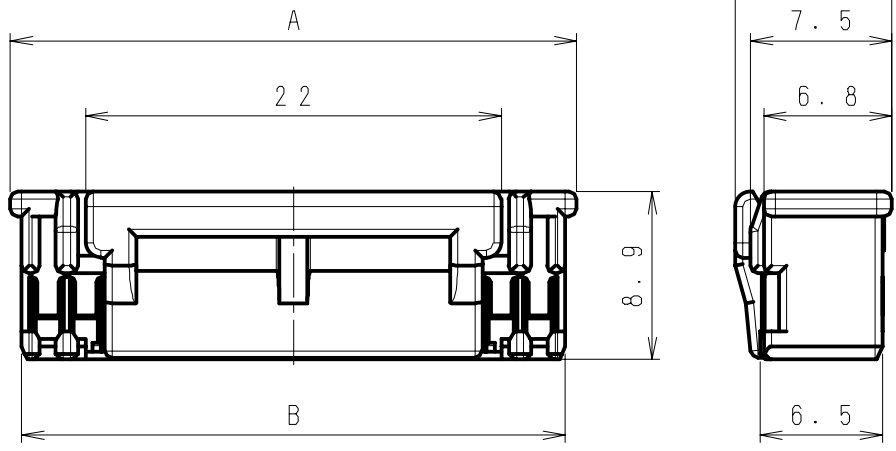
Poles	A	B	C	D
16	18.0	16.8	14.0	10.0
18	20.0	18.8	16.0	12.0
20	22.0	20.8	18.0	14.0
22	24.0	22.8	20.0	16.0
24	26.0	24.8	22.0	18.0
26	28.0	26.8	24.0	20.0



△3	. .				SDA20-□□HG	PBT (UL94V-0)		
△	. .				製品番号 PRODUCT No.	材 料 MATERIAL	備考 NOTE	色 COLOR
△	. .				No.			
Issue	'13.1.25							
記号 No.	年月日 DATE	変更記事 REVISION RECORD	設計 DESIGN	承認 APP		製品名 NAME	SDAコネクタ・ハウジング SDA Connector Housing	
承認 APPROVED	確認 CHECKED		一般公差 TOLERANCE		尺度 SCALE	図番 DRAWING No.		
K. Kusano	A. Kumakura		±0.3		2.5/1	JC-1116-07		
設計 DESIGN	製図 DRAWING		JAPAN AUTOMATIC MACHINE CO., LTD.					
T. Noguchi	T. Noguchi							



Poles	A	B	C
28	30.0	28.8	26.0
30	32.0	30.8	28.0
32	34.0	32.8	30.0
34	36.0	34.8	32.0
36	38.0	36.8	34.0
38	40.0	38.8	36.0
40	42.0	40.8	38.0



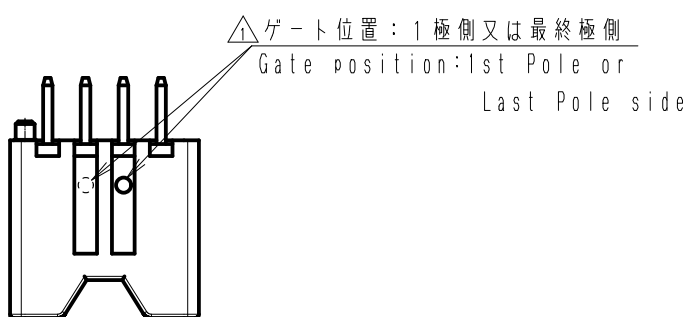
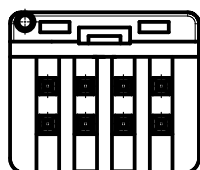
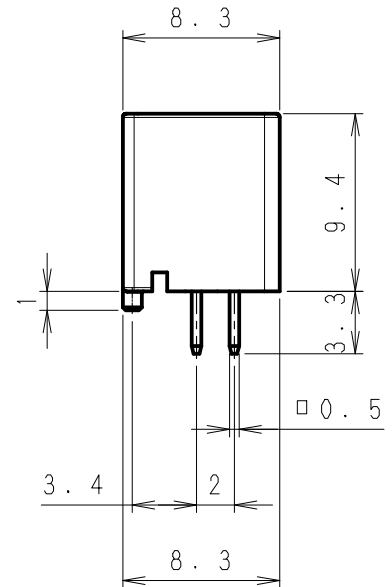
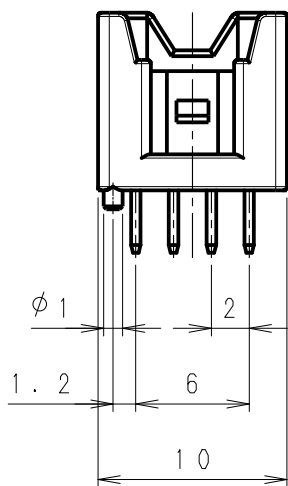
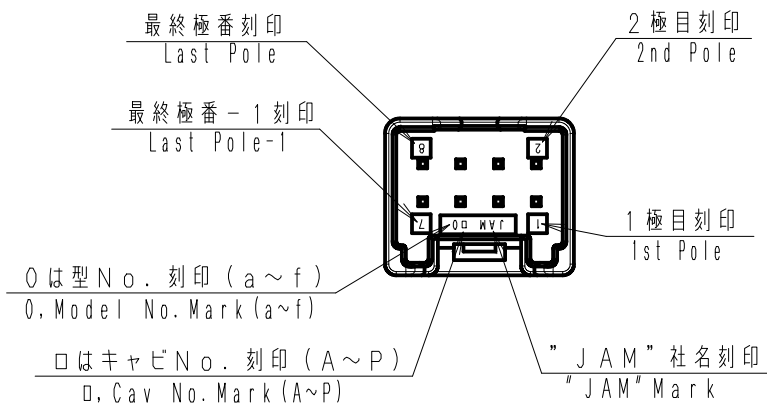
ゲート位置
Gate position

△3	. .				SDA20-□□HG	PBT (UL94V-0)			
△	. .				製品番号 PRODUCT No.	No.	材 料 MATERIAL	備考 NOTE	色 COLOR
Issue	'13.1.25						製品名 NAME SDAコネクタ・ハウジング SDA Connector Housing		
記号 No.	年月日 DATE	変更記事 REVISION RECORD	設計 DESIGN	承認 APP			図番 DRAWING No.	JC-1116-08	
承認 APPROVED	確認 CHECKED		一般公差 TOLERANCE		尺度 SCALE	図番 DRAWING No.			
K. Kusano	A. Kumakura		±0.3		2.5/1	JC-1116-08			
設計 DESIGN	製図 DRAWING		JAPAN AUTOMATIC MACHINE CO., LTD.						
T. Noguchi	T. Noguchi								

第三角法
3rd ANGLE PROJECTION

単位: mm
UNIT: mm
注) 図面を実測しないこと
NOTES) DO NOT SCALE

図番 DRAWING No.
JC-1116-09



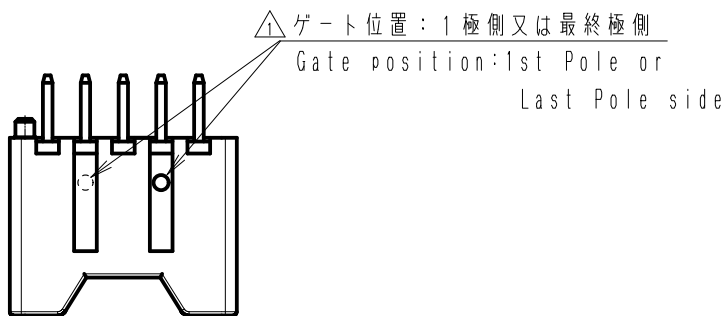
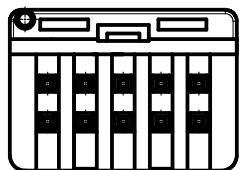
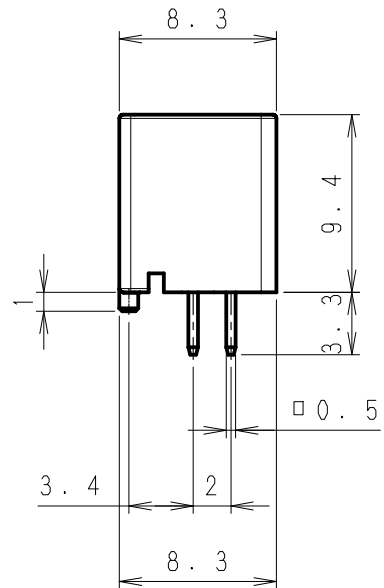
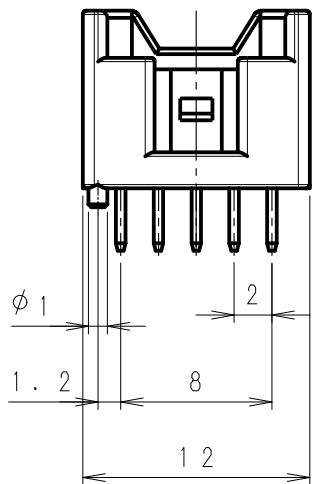
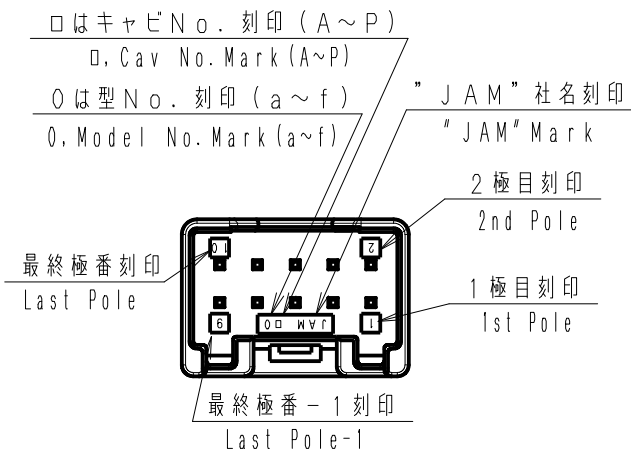
△3	. .				SDA20-08WSB	ナイロン66 (UL94V-0) Nylon66 (UL94V-0) 黄銅 (スズメッキ材) Brass (Pre-tin Plated)		
△2	. .				製品番号 PRODUCT No.	材 料 MATERIAL	備考 NOTE	色 COLOR
△1	'20.2.6	誤記訂正 Error correction	大垣	小泉	No.			
Issue	'13.1.25		—	—				
記号 No.	年月日 DATE	変更記事 REVISION RECORD	設計 DESIGN	承認 APP	製品名 SDAコネクタ・ウエハー ストレート型 (ボス付き) NAME SDA Connector Wafer Straight type (with boss)			
承認 APPROVED	K. Kusano	確認 CHECKED	A. Kumakura	一般公差 TOLERANCE	±0.3	尺度 SCALE	2.5/1	図番 DRAWING No.
設計 DESIGN	T. Noguchi	製図 DRAWING	T. Noguchi	JAPAN AUTOMATIC MACHINE CO., LTD.				
						図番 DRAWING No. JC-1116-09		

第三角法
3rd ANGLE PROJECTION

単位：mm
UNIT: mm

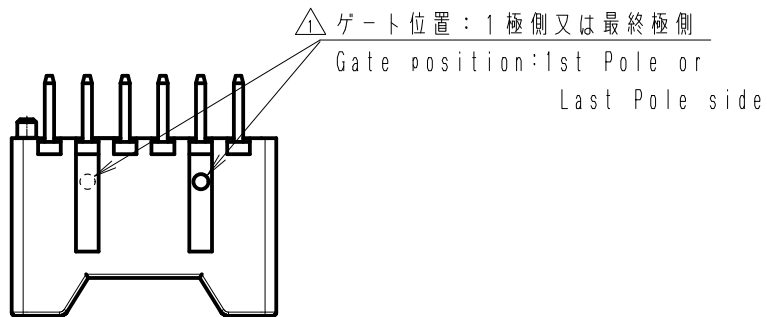
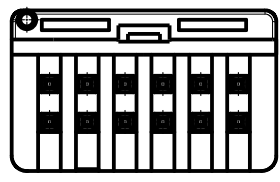
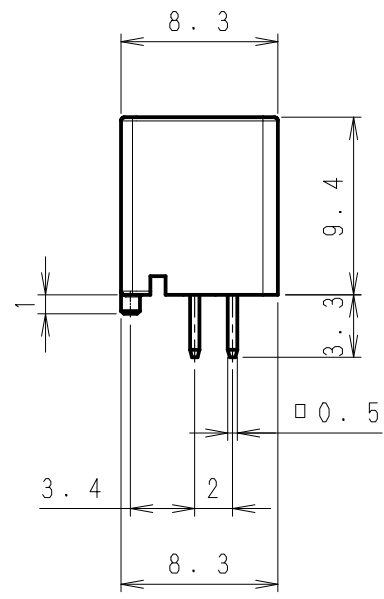
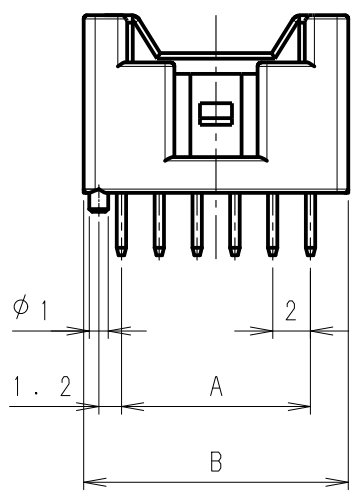
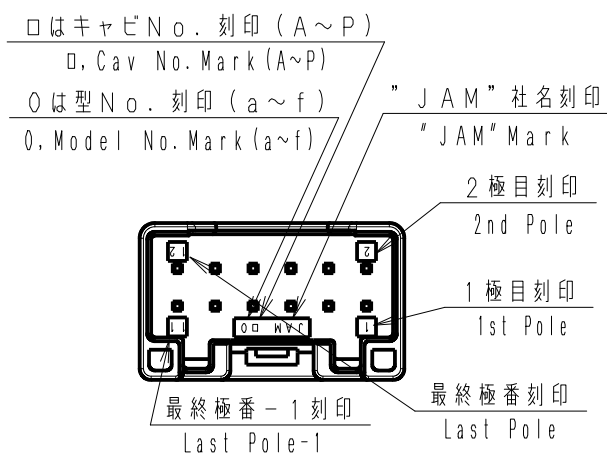
注) 図面を実測しないこと
NOTES) DO NOT SCALE

図番 DRAWING No.
JC-1116-10



△3	. . .				SDA20-10WSB	ナイロン66 (UL94V-0) Nylon66 (UL94V-0) 黄銅 (スズメッキ材) Brass (Pre-tin Plated)		
△2	. . .				製品番号 PRODUCT No.	材 料 MATERIAL	備考 NOTE	色 COLOR
△1	'20.2.6	誤記訂正 Error correction	大垣	小泉	No.			
Issue	'13.1.25							
記号 No.	年月日 DATE	変更記事 REVISION RECORD	設計 DESIGN	承認 APP	製品名 SDAコネクタ・ウエハー ストレート型 (ボス付き) NAME SDA Connector Wafer Straight type (with boss)			
承認 APPROVED	K. Kusano	確認 CHECKED	K. Koizumi	一般公差 TOLERANCE	尺度 SCALE	図番 DRAWING No. JC-1116-10		
設計 DESIGN	T. Noguchi	製図 DRAWING	T. Noguchi	JAPAN AUTOMATIC MACHINE CO., LTD.				

Poles	A	B
12	10.0	14.0
14	12.0	16.0
16	14.0	18.0

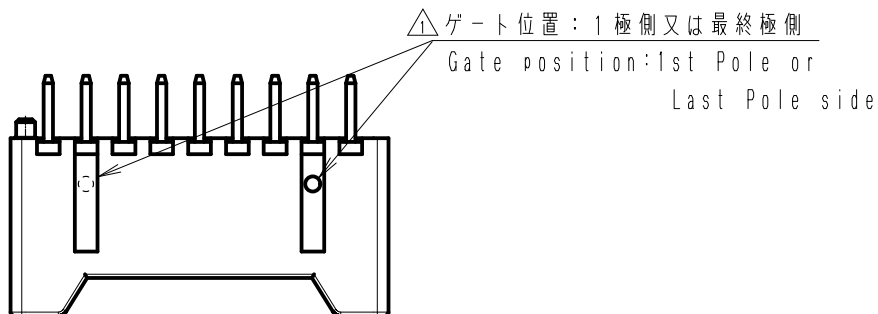
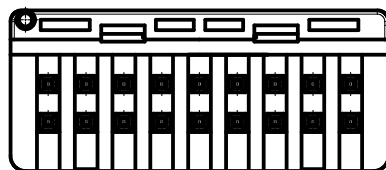
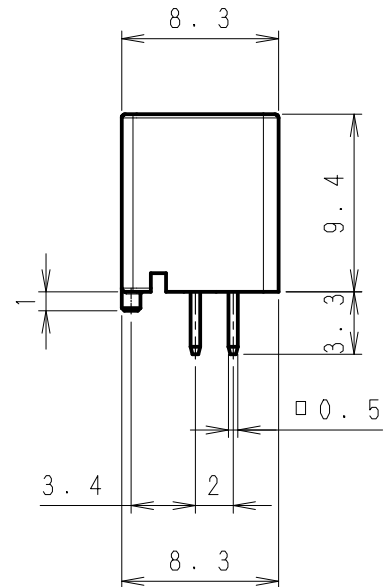
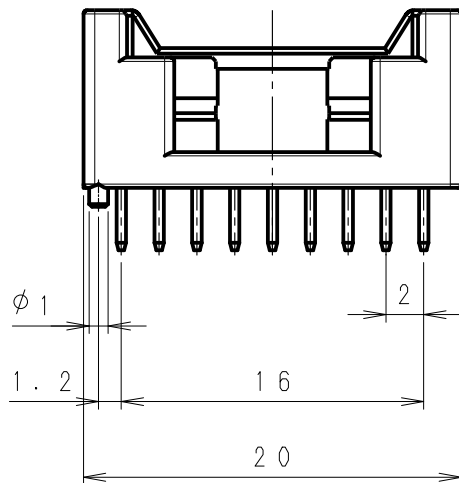
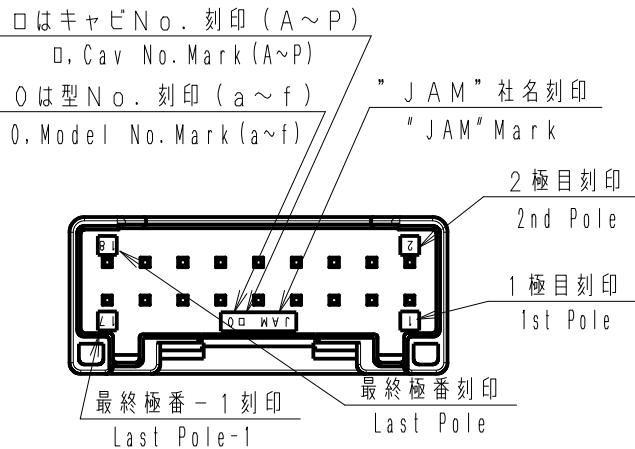



△3	. .				SDA20-□□WSB	ナイロン66 (UL94V-0) Nylon66 (UL94V-0) 黄銅 (スズメッキ材) Brass (Pre-tin Plated)			
△1	'20.2.6	誤記訂正 Error correction	大垣	小泉	製品番号 PRODUCT No.	No.	材 料 MATERIAL	備考 NOTE	色 COLOR
Issue	'13.1.25								
記号 No.	年月日 DATE	変更記事 REVISION RECORD	設計 DESIGN	承認 APP	製品名 SDAコネクタ・ウェハー ストレート型 (ボス付き) NAME SDA Connector Wafer Straight type (with boss)				
承認 APPROVED	K. Kusano	確認 CHECKED	K. Koizumi	一般公差 TOLERANCE	±0.3	尺度 SCALE	2.5/1	図番 DRAWING No.	JC-1116-11
設計 DESIGN	T. Noguchi	製図 DRAWING	T. Noguchi	JAPAN AUTOMATIC MACHINE CO., LTD.					

第三角法
3rd ANGLE PROJECTION

単位: mm 注) 図面を実測しないこと
UNIT: mm NOTES) DO NOT SCALE

図番 DRAWING No.
JC-1116-12



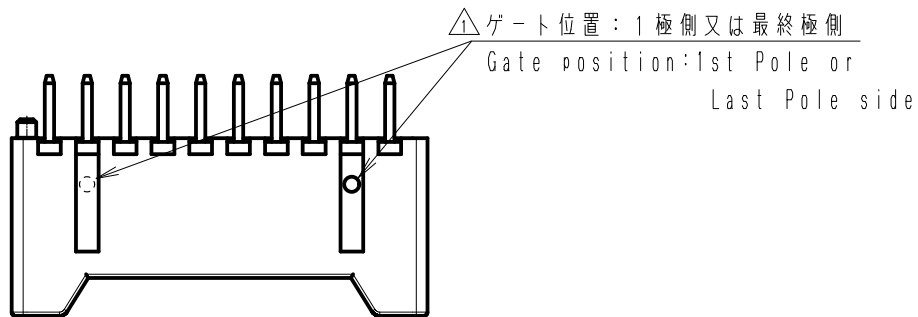
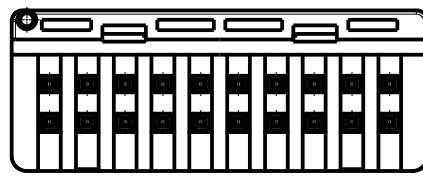
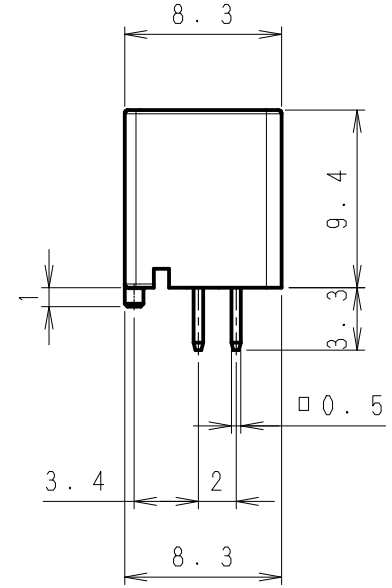
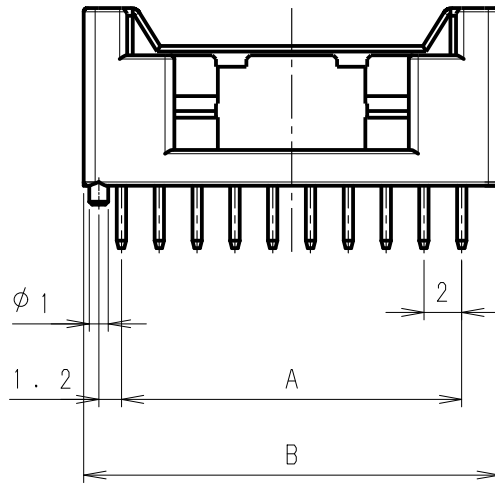
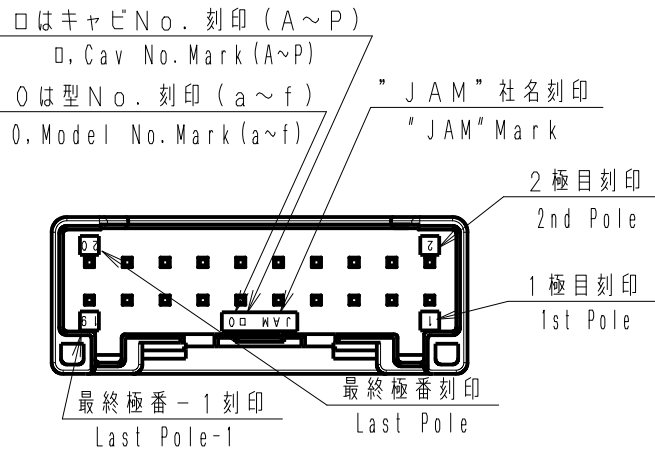
△3	. . .				SDA20-18WSB	ナイロン66 (UL94V-0) Nylon66 (UL94V-0) 黄銅 (スズメッキ材) Brass (Pre-tin Plated)		
△2	. . .				製品番号 PRODUCT No.	材 料 MATERIAL	備考 NOTE	色 COLOR
△1	'20.2.6	誤記訂正 Error correction	大垣	小泉	No.			
Issue	'13.1.25							
記号 No.	年月日 DATE	変更記事 REVISION RECORD	設計 DESIGN	承認 APP	製品名 SDAコネクタ・ウエハー ストレート型 (ボス付き) NAME SDA Connector Wafer Straight type (with boss)			
承認 APPROVED	K. Kusano	確認 CHECKED	K. Koizumi	一般公差 TOLERANCE	尺度 SCALE	図番 DRAWING No. JC-1116-12		
設計 DESIGN	T. Noguchi	製図 DRAWING	T. Noguchi	 JAPAN AUTOMATIC MACHINE CO., LTD.				

第三角法
3rd ANGLE PROJECTION

単位: mm 注) 図面を実測しないこと
UNIT: mm NOTES) DO NOT SCALE

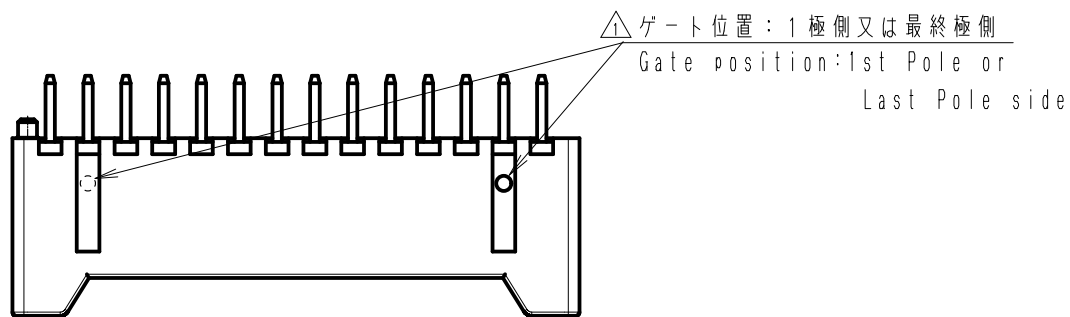
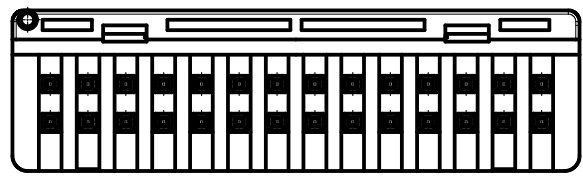
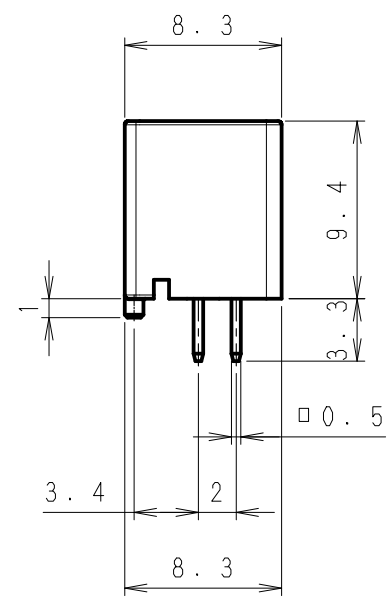
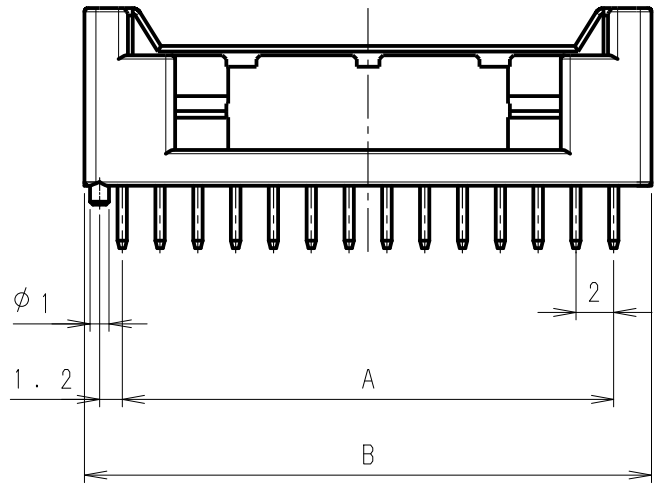
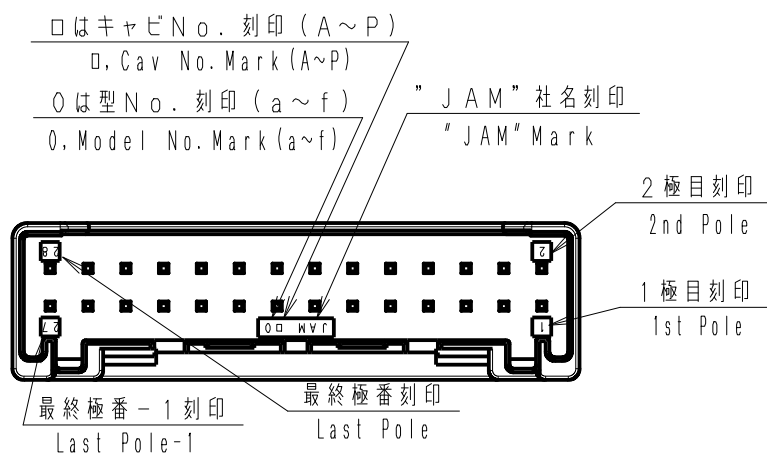
図番 DRAWING No.
JC-1116-13

Poles	A	B
20	18.0	22.0
22	20.0	24.0
24	22.0	26.0
26	24.0	28.0



△	. . .				SDA20-□□WSB	ナイロン66 (UL94V-0) Nylon66 (UL94V-0) 黄銅 (スズメッキ材) Brass (Pre-tin Plated)		
△	'20.2.6	誤記訂正 Error correction	大垣	小泉	製品番号 PRODUCT No.	材 料 MATERIAL	備考 NOTE	色 COLOR
記号 No.	年月日 DATE	変更記事 REVISION RECORD	設計 DESIGN	承認 APP		製品名 SDAコネクタ・ウエハー ストレート型 (ボス付き) NAME SDA Connector Wafer Straight type (with boss)		
承認 APPROVED	K. Kusano	確認 CHECKED	K. Koizumi	一般公差 TOLERANCE	±0.3	尺度 SCALE	2.5/1	図番 DRAWING No.
設計 DESIGN	T. Noguchi	製図 DRAWING	T. Noguchi	JAPAN AUTOMATIC MACHINE CO., LTD.				

Poles	A	B
28	26.0	30.0
30	28.0	32.0



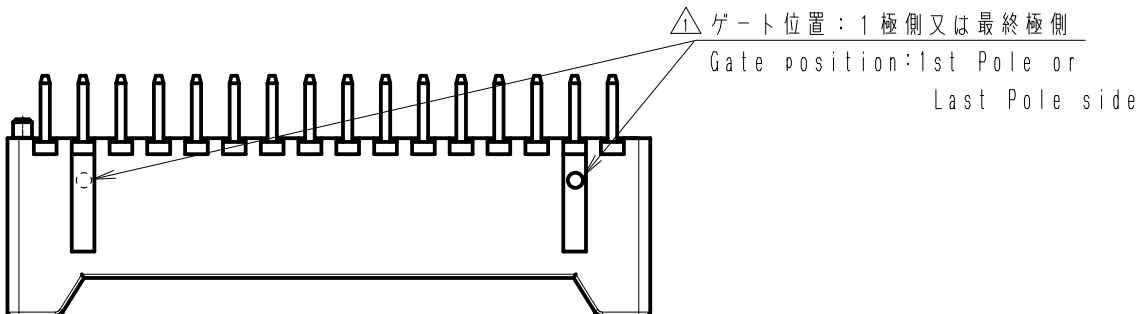
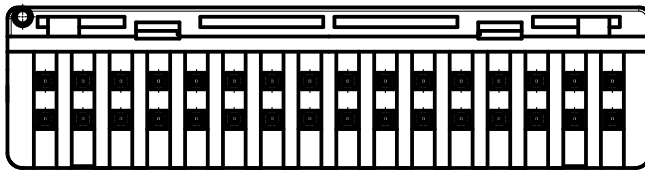
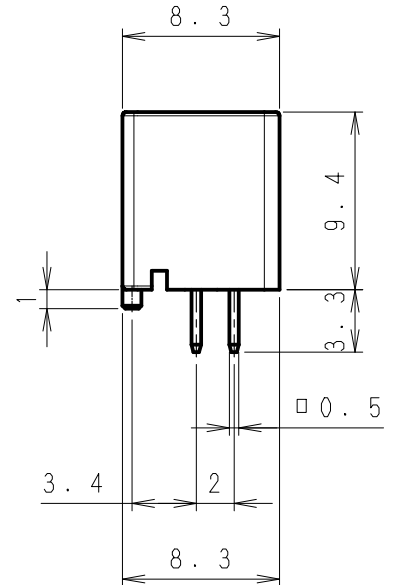
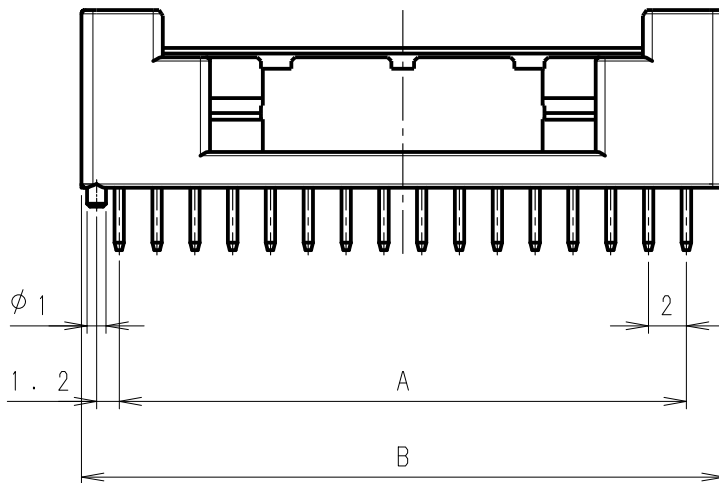
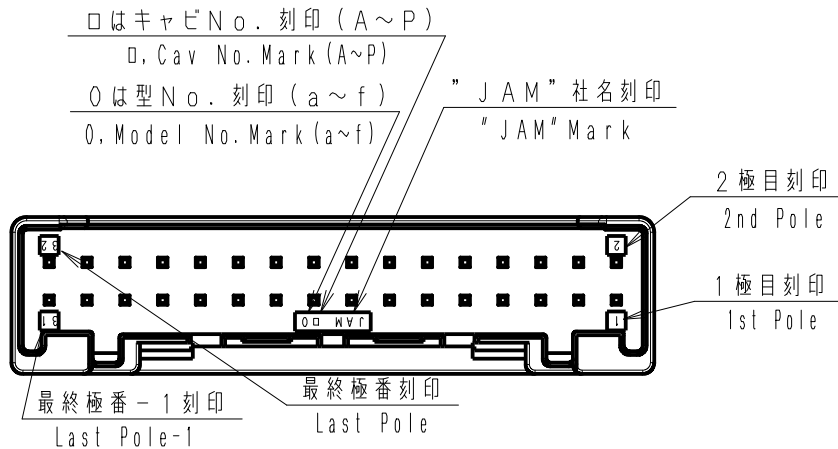
△	. . .				SDA20-□□WSB	ナイロン66 (UL94V-0) Nylon66 (UL94V-0) 黄銅 (スズメッキ材) Brass (Pre-tin Plated)		
△	'20.2.6	誤記訂正 Error correction	大垣	小泉	製品番号 PRODUCT No.	材 料 MATERIAL	備考 NOTE	色 COLOR
記号 No.	年月日 DATE	変更記事 REVISION RECORD	設計 DESIGN	承認 APP	製品名 SDAコネクタ・ウエハー ストレート型 (ボス付き) NAME SDA Connector Wafer Straight type (with boss)			
承認 APPROVED	K. Kusano	確認 CHECKED	K. Koizumi	一般公差 TOLERANCE	±0.3	尺度 SCALE	2.5/1	図番 DRAWING No.
設計 DESIGN	T. Noguchi	製図 DRAWING	T. Noguchi	JAPAN AUTOMATIC MACHINE CO., LTD.				

第三角法
3rd ANGLE PROJECTION

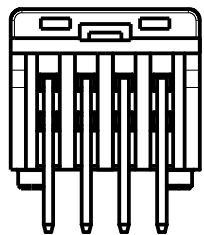
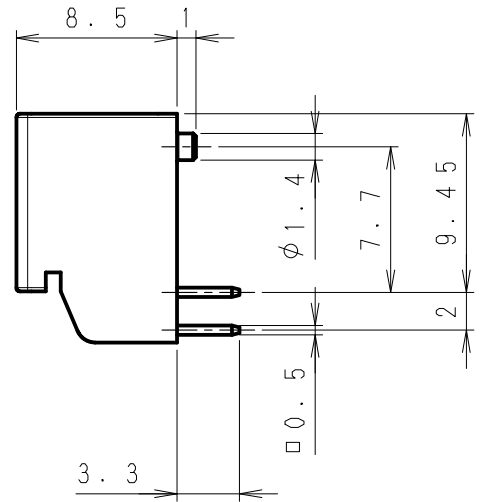
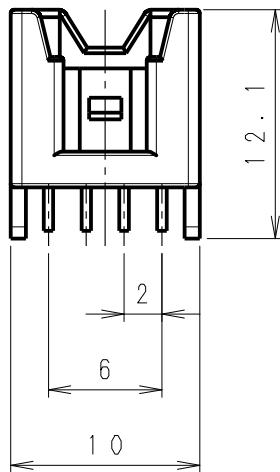
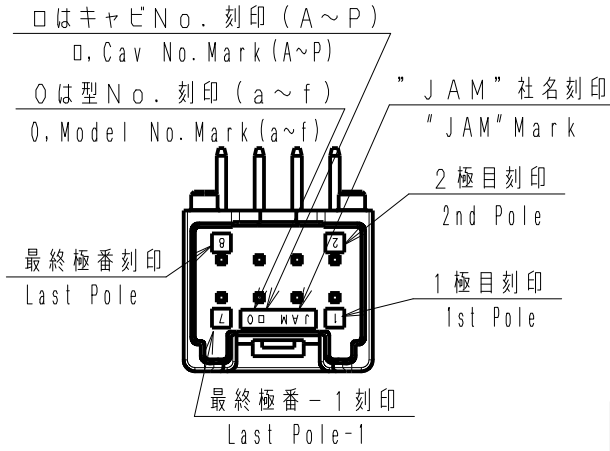
単位: mm
UNIT: mm
注) 図面を実測しないこと
NOTES) DO NOT SCALE

図番 DRAWING No.
JC-1116-15

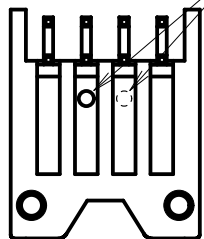
Poles	A	B
32	30.0	34.0
34	32.0	36.0
36	34.0	38.0
38	36.0	40.0
40	38.0	42.0



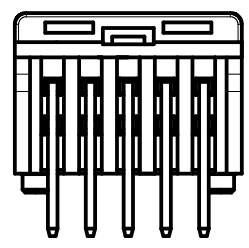
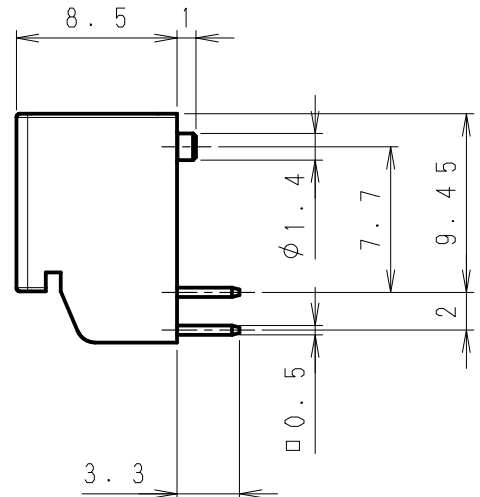
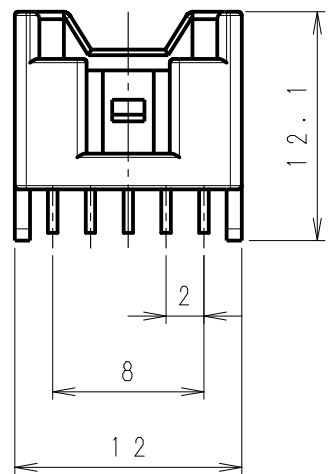
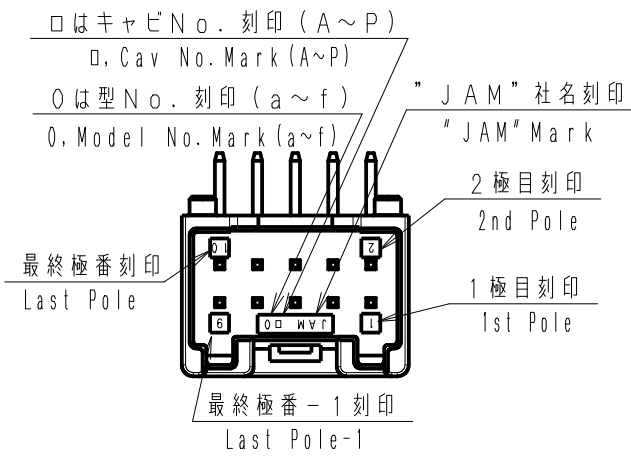
△3	..				SDA20-□□WSB	ナイロン66 (UL94V-0) Nylon66 (UL94V-0) 黄銅 (スズメッキ材) Brass (Pre-tin Plated)			
△2	..				製品番号 PRODUCT No.	材料 MATERIAL	備考 NOTE	色 COLOR	
△1	'20.2.6	誤記訂正 Error correction	大垣	小泉	No.				
Issue	'13.1.25								
記号 No.	年月日 DATE	変更記事 REVISION RECORD	設計 DESIGN	承認 APP	製品名 SDAコネクタ・ウェハー ストレート型 (ボス付き) NAME SDA Connector Wafer Straight type (with boss)				
承認 APPROVED	K. Kusano	確認 CHECKED	K. Koizumi	一般公差 TOLERANCE	±0.3	尺度 SCALE	2.5/1	図番 DRAWING No.	JC-1116-15
設計 DESIGN	T. Noguchi	製図 DRAWING	T. Noguchi	JAPAN AUTOMATIC MACHINE CO., LTD.					



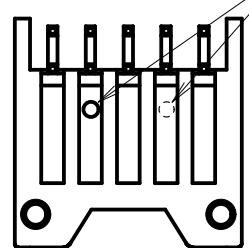
△ ゲート位置: 1極側又は最終極側
Gate position: 1st Pole or Last Pole side



△3	. .				SDA20-08WLB	ナイロン66 (UL94V-0) Nylon66 (UL94V-0) 黄銅 (スズメッキ材) Brass (Pre-tin Plated)		
△2	. .				製品番号 PRODUCT No.	材 料 MATERIAL	備考 NOTE	色 COLOR
△1	'20.2.6	誤記訂正 Error correction	大垣	小泉	No.			
Issue	'13.1.25							
記号 No.	年月日 DATE	変更記事 REVISION RECORD	設計 DESIGN	承認 APP	製品名 SDAコネクタ・ウエハー アングル型 (ボス付き) NAME SDA Connector Wafer Angle type (with boss)			
承認 APPROVED	K. Kusano	確認 CHECKED	K. Koizumi	一般公差 TOLERANCE	±0.3	尺度 SCALE	2.5/1	図番 DRAWING No.
設計 DESIGN	T. Noguchi	製図 DRAWING	T. Noguchi	JAPAN AUTOMATIC MACHINE CO., LTD.				
						JC-1116-16		

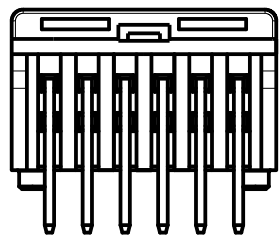
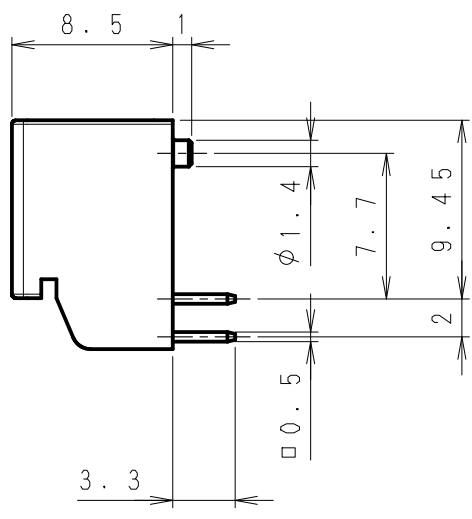
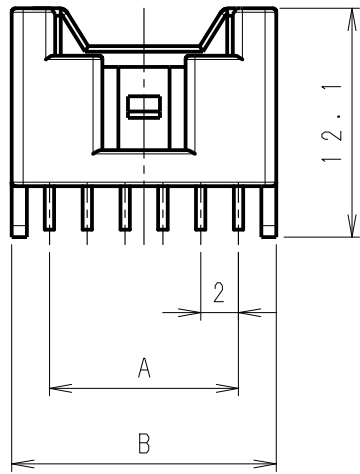
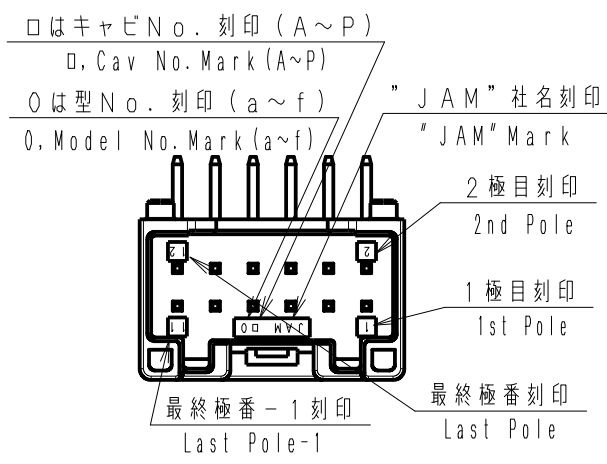


△ゲート位置: 1極側又は最終極側
 Gate position: 1st Pole or Last Pole side

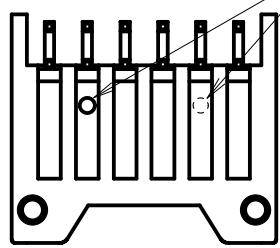


△3	. . .				SDA20-10WLB	ナイロン66 (UL94V-0) Nylon66 (UL94V-0) 黄銅 (スズメッキ材) Brass (Pre-tin Plated)		
△2	. . .				製品番号 PRODUCT No.	材 料 MATERIAL	備考 NOTE	色 COLOR
△1	'20.2.6	誤記訂正 Error correction	大垣	小泉	No.			
Issue	'13.1.25							
記号 No.	年月日 DATE	変更記事 REVISION RECORD	設計 DESIGN	承認 APP	製品名 SDAコネクタ・ウェハー アングル型 (ボス付き) NAME SDA Connector Wafer Angle type (with boss)			
承認 APPROVED	K. Kusano	確認 CHECKED	K. Koizumi	一般公差 TOLERANCE	尺度 SCALE	図番 DRAWING No. JC-1116-17		
設計 DESIGN	T. Noguchi	製図 DRAWING	T. Noguchi	JAPAN AUTOMATIC MACHINE CO., LTD.				

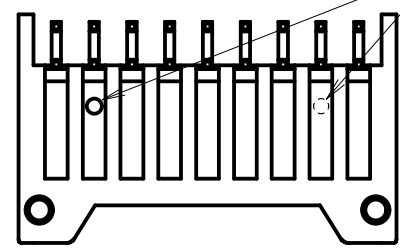
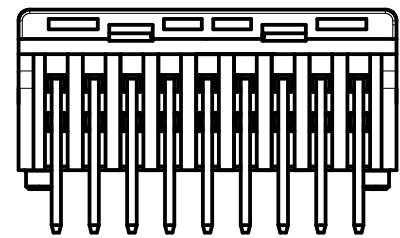
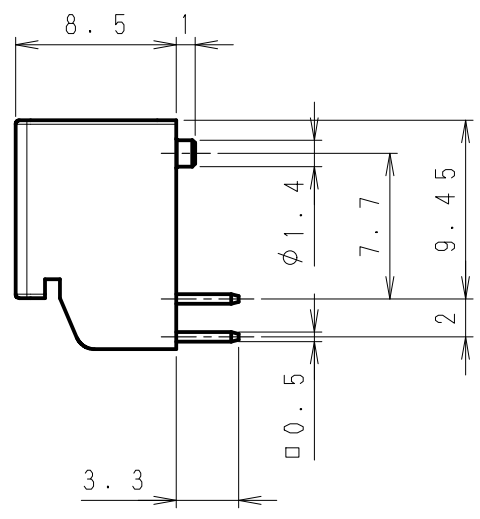
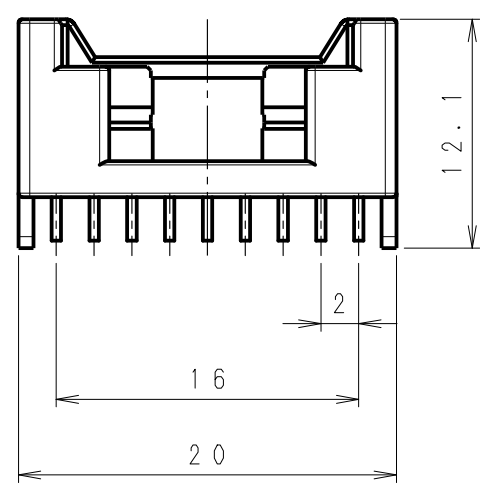
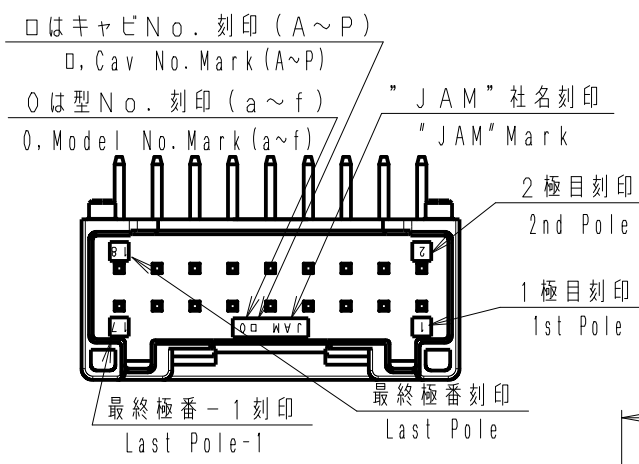
Poles	A	B
12	10.0	14.0
14	12.0	16.0
16	14.0	18.0



△ ゲート位置: 1極側又は最終極側
 Gate position: 1st Pole or Last Pole side



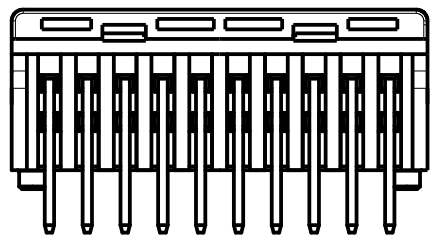
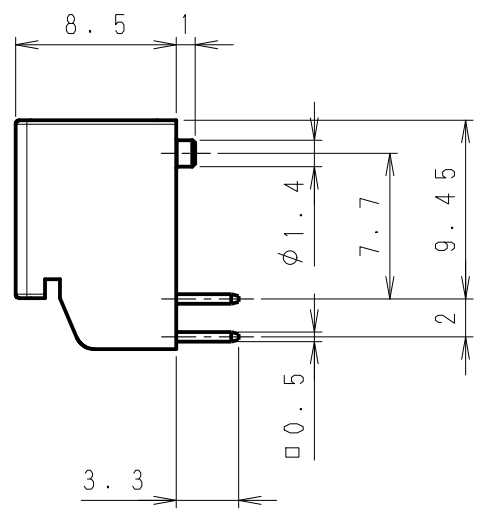
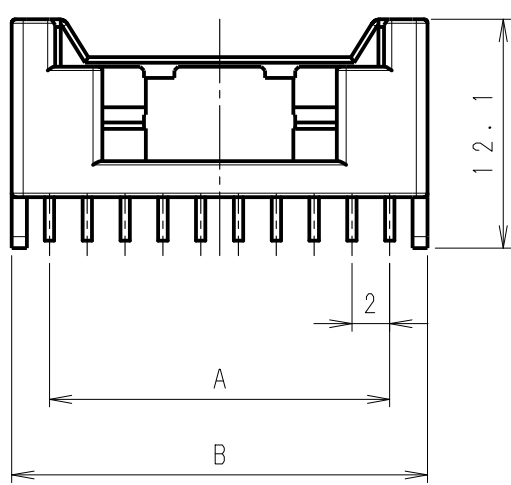
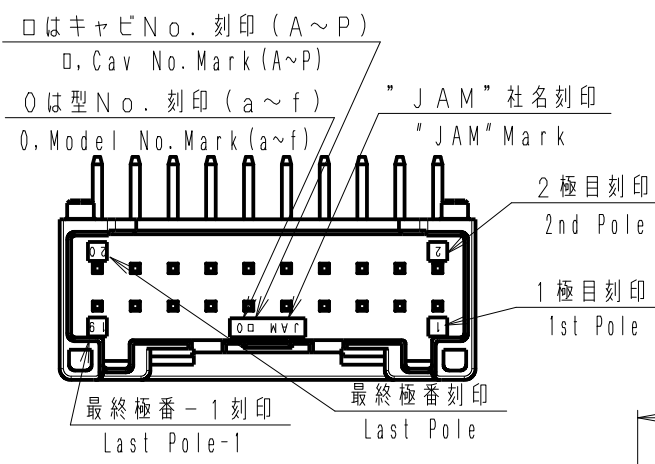
△3	..				SDA20-□□WLB	ナイロン66 (UL94V-0) Nylon66 (UL94V-0) 黄銅 (スズメッキ材) Brass (Pre-tin Plated)		
△2	..				製品番号 PRODUCT No.	材 料 MATERIAL	備考 NOTE	色 COLOR
△1	'20.2.6	誤記訂正 Error correction	大垣	小泉	No.			
Issue	'13.1.25							
記号 No.	年月日 DATE	変更記事 REVISION RECORD	設計 DESIGN	承認 APP	製品名 SDAコネクタ・ウェハー アングル型 (ボス付き) NAME SDA Connector Wafer Angle type (with boss)			
承認 APPROVED	K. Kusano	確認 CHECKED	K. Koizumi	一般公差 TOLERANCE	尺度 SCALE	図番 DRAWING No. JC-1116-18		
設計 DESIGN	T. Noguchi	製図 DRAWING	T. Noguchi	JAPAN AUTOMATIC MACHINE CO., LTD.				



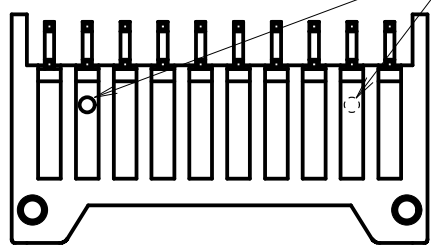
△ ゲート位置 : 1極側又は最終極側
 Gate position: 1st Pole or Last Pole side

△3	. .				SDA20-18WLB	ナイロン66 (UL94V-0) Nylon66 (UL94V-0) 黄銅 (スズメッキ材) Brass (Pre-tin Plated)		
△2	. .				製品番号 PRODUCT No.	材 料 MATERIAL	備考 NOTE	色 COLOR
△1	'20.2.6	誤記訂正 Error correction	大垣	小泉	No.			
Issue	'13.1.25							
記号 No.	年月日 DATE	変更記事 REVISION RECORD	設計 DESIGN	承認 APP	製品名 SDAコネクタ・ウエハー アングル型 (ボス付き) NAME SDA Connector Wafer Angle type (with boss)			
承認 APPROVED	確認 CHECKED		一般公差 TOLERANCE		尺度 SCALE	図番 DRAWING No.		
K. Kusano	K. Koizumi		±0.3		2.5 / 1	JC-1116-19		
設計 DESIGN	製図 DRAWING		JAPAN AUTOMATIC MACHINE CO., LTD.					
T. Noguchi	T. Noguchi							

Poles	A	B
20	18.0	22.0
22	20.0	24.0
24	22.0	26.0
26	24.0	28.0

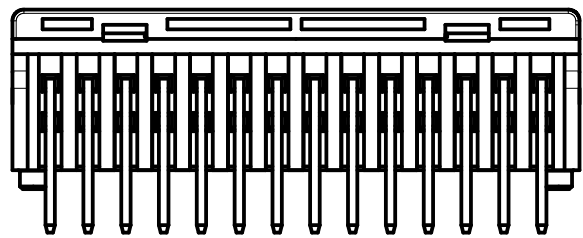
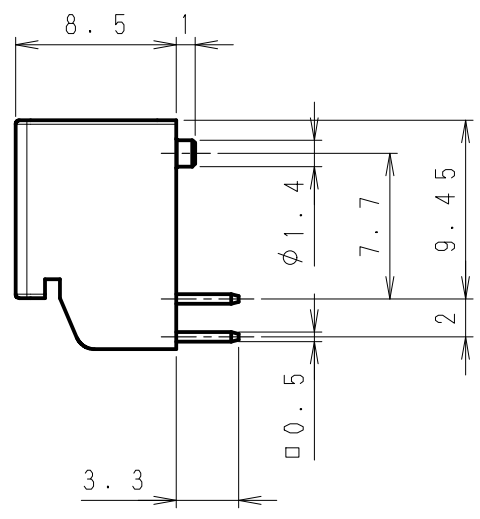
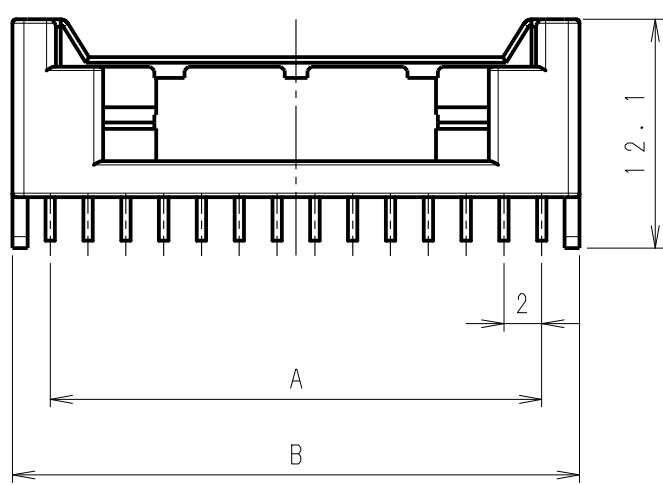
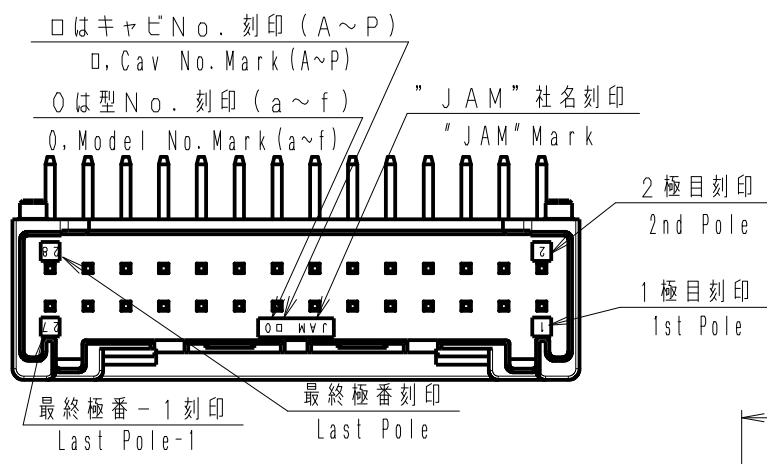


△ゲート位置 : 1極側又は最終極側
 Gate position : 1st Pole or Last Pole side

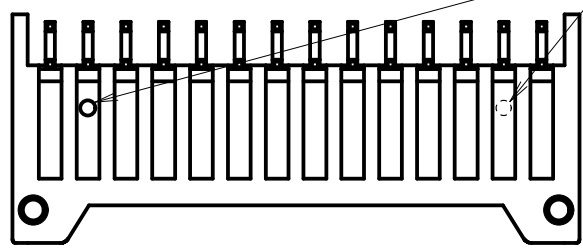


△3	. .				SDA20-□□WLB	ナイロン66 (UL94V-0) Nylon66 (UL94V-0) 黄銅 (スズメッキ材) Brass (Pre-tin Plated)		
△2	. .				製品番号 PRODUCT No.	材 料 MATERIAL	備考 NOTE	色 COLOR
△1	'20.2.6	誤記訂正 Error correction	大垣	小泉	No.			
Issue	'13.1.25							
記号 No.	年月日 DATE	変更記事 REVISION RECORD	設計 DESIGN	承認 APP	製品名 SDAコネクタ・ウェハー アングル型 (ボス付き) NAME SDA Connector Wafer Angle type (with boss)			
承認 APPROVED	K. Kusano	確認 CHECKED	K. Koizumi	一般公差 TOLERANCE	尺度 SCALE	図番 DRAWING No. JC-1116-20		
設計 DESIGN	T. Noguchi	製図 DRAWING	T. Noguchi	JAPAN AUTOMATIC MACHINE CO., LTD.				

Poles	A	B
28	26.0	30.0
30	28.0	32.0



△ゲート位置: 1極側又は最終極側
 Gate position: 1st Pole or Last Pole side



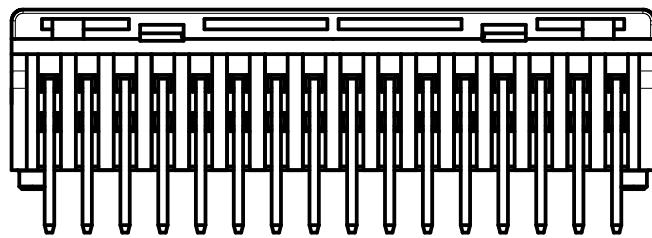
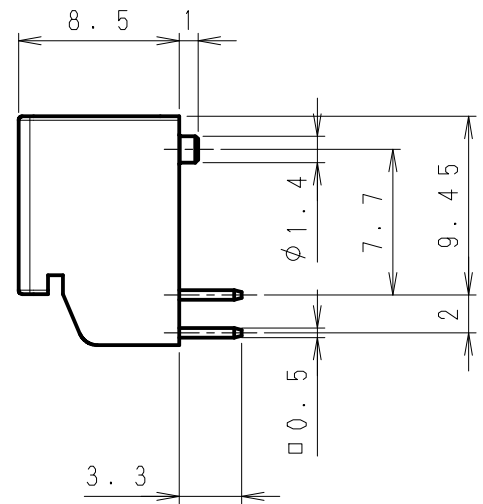
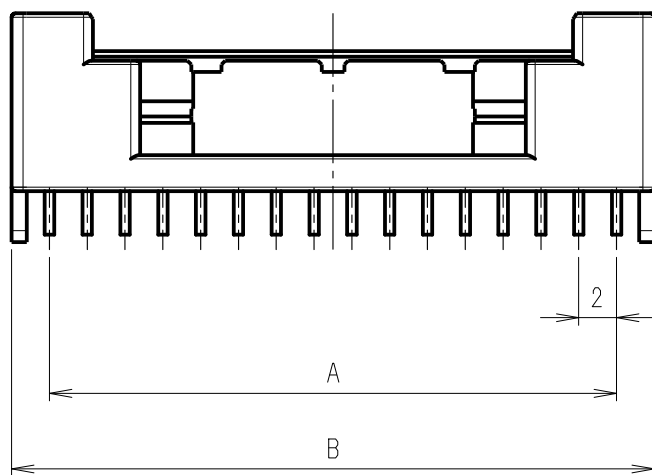
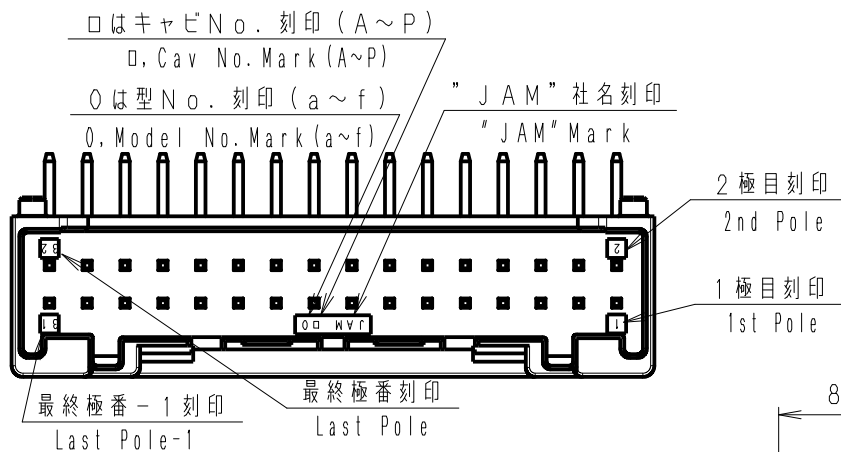
△3	. .				SDA20-□□WLB	ナイロン66 (UL94V-0) Nylon66 (UL94V-0) 黄銅 (スズメッキ材) Brass (Pre-tin Plated)		
△2	. .				製品番号 PRODUCT No.	材 料 MATERIAL	備考 NOTE	色 COLOR
△1	'20.2.6	誤記訂正 Error correction	大垣	小泉	No.			
Issue	'13.1.25							
記号 No.	年月日 DATE	変更記事 REVISION RECORD	設計 DESIGN	承認 APP	製品名 SDAコネクタ・ウェハー アングル型 (ボス付き) NAME SDA Connector Wafer Angle type (with boss)			
承認 APPROVED	確認 CHECKED		一般公差 TOLERANCE		尺度 SCALE	図番 DRAWING No.		
K. Kusano	K. Koizumi		±0.3		2.5 / 1	JC-1116-21		
設計 DESIGN	製図 DRAWING		JAPAN AUTOMATIC MACHINE CO., LTD.					
T. Noguchi	T. Noguchi							

第三角法
3rd ANGLE PROJECTION

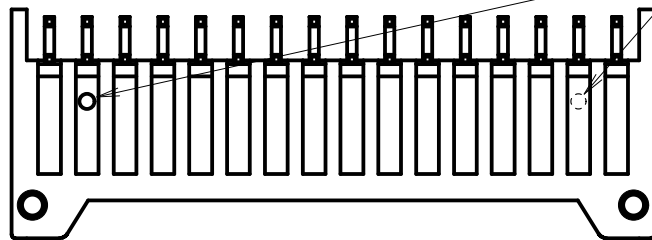
単位: mm
UNIT: mm
注) 図面を実測しないこと
NOTES) DO NOT SCALE

図番 DRAWING No.
JC-1116-22

Poles	A	B
32	30.0	34.0
34	32.0	36.0
36	34.0	38.0
38	36.0	40.0
40	38.0	42.0



⚠ ゲート位置: 1極側又は最終極側
 Gate position: 1st Pole or Last Pole side



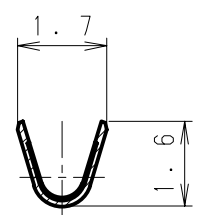
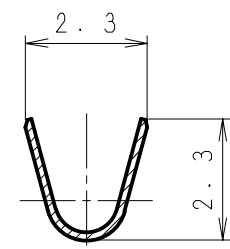
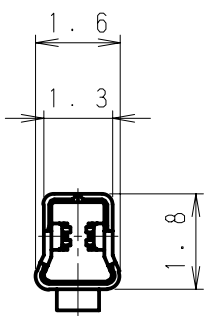
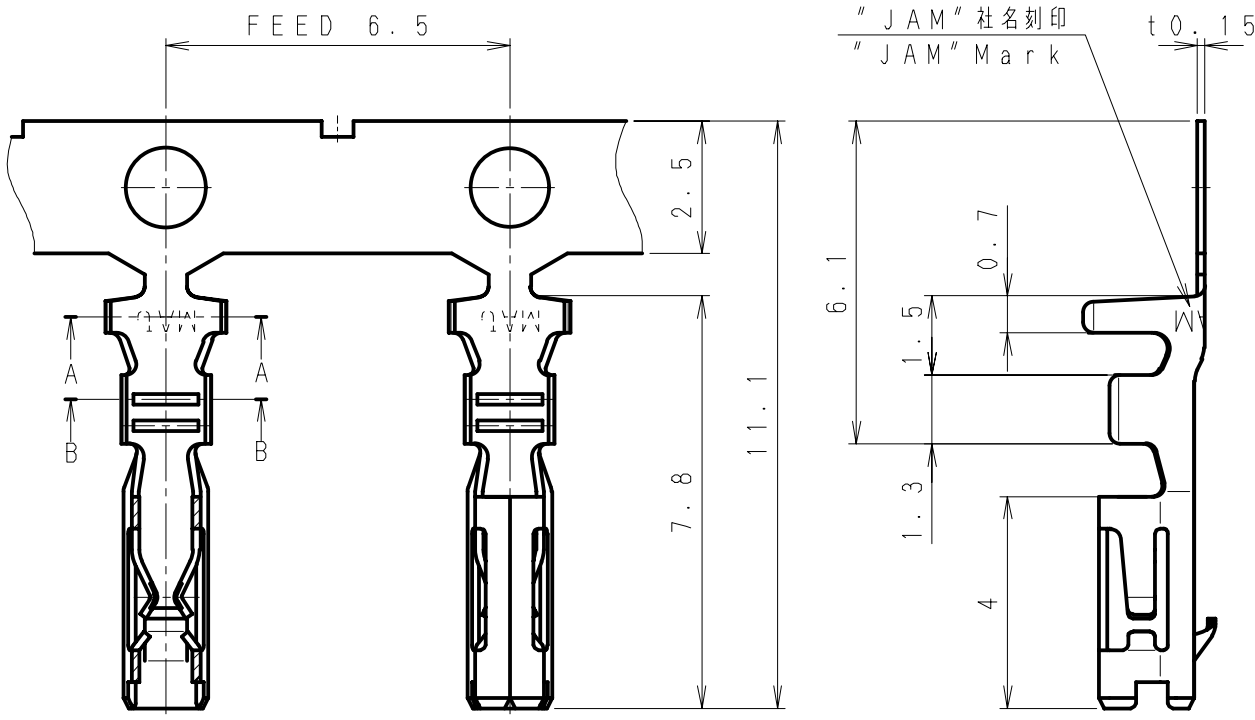
△3	. . .				SDA20-□□WLB	ナイロン66 (UL94V-0) Nylon66 (UL94V-0) 黄銅 (スズメッキ材) Brass (Pre-tin Plated)			
△2	. . .				製品番号 PRODUCT No.	材料 MATERIAL	備考 NOTE	色 COLOR	
△1	'20.2.6	誤記訂正 Error correction	大垣	小泉	No.				
Issue	'13.1.25								
記号 No.	年月日 DATE	変更記事 REVISION RECORD	設計 DESIGN	承認 APP	製品名 SDAコネクタ・ウェハー アングル型 (ボス付き) NAME SDA Connector Wafer Angle type (with boss)				
承認 APPROVED	K. Kusano	確認 CHECKED	K. Koizumi	一般公差 TOLERANCE	±0.3	尺度 SCALE	2.5/1	図番 DRAWING No.	JC-1116-22
設計 DESIGN	T. Noguchi	製図 DRAWING	T. Noguchi	JAPAN AUTOMATIC MACHINE CO., LTD.					

第三角法
3rd ANGLE PROJECTION

単位: mm
UNIT: mm

注) 図面を実測しないこと
NOTES) DO NOT SCALE

図番 DRAWING No.
JC-1116-23



SEC A-A

SEC B-B

△	△	△	720490-2MAC	リン青銅 Phosphor Bronze	錫鍍金材 Pre-tin Plated	AWG#22~28	φ0.88~φ1.58
Issue	'13.1.25		製品番号 PRODUCT No.	材 料 MATERIAL	表面処理 FINISH	適用電線 WIRE SIZE	被覆外径 INSULATION DIA
記号 No.	年月日 DATE	変更記事 REVISION RECORD	設計 DESIGN	承認 APP	製品名 NAME SDA ターミナル SDA Terminal		
承認 APPROVED	確認 CHECKED		一般公差 TOLERANCE	尺度 SCALE	図番 DRAWING No.		
K. Kusano	K. Koizumi		±0.3	7/1	JC-1116-23		
設計 DESIGN	製図 DRAWING		JAPAN AUTOMATIC MACHINE CO., LTD.				
T. Noguchi	T. Noguchi						