

Specification No.

SA-1461S6-A3-1/16

御中

製品仕様書
Product specifications

製品名 Product Name	S J Wコネクタ (Dipタイプ) SJW connector (Dip-Type)	
製品番号 Product Number	ターミナル Terminal	720468-2MAC
		720470-2MAC
	ハウジング Housing	SJW2K-□□HG※※
	ウエハー Wafer	SJW20-□□WSA※※ SJW20-□□WLA※※

受領印欄

Acknowledged

△					承認 Approved	確認 Checked	作成 Prepared
△	2019. 2. 14	生産工場変更 Production factory change.	村上	⊙	⊙ 草野	⊙ 根本	⊙ 清水
△	2017. 9. 29	ラベル変更 Label change.	大垣	草野			
△	2012. 8. 21	梱包仕様変更 Packing specification change.	清水	草野			
Issue	2010. 6. 3		—	—			
No.	日付 Date	変更内容 Revision	変更 Change	承認 Approved			

JAPAN AUTOMATIC MACHINE CO., LTD

仕 様 書 Specifications

SA-1461S6-A3-2/16

1. 適用範囲 (Scope)

この製品仕様書は「S J Wコネクタ」の一般仕様及び性能について規定する。
The present document concerns general specifications and performances of "SJW connector".

2. 製品名・製品番号 (Product name and number)

製品名 Product Name	製品番号 Number	材料及び表面処理 Material and surface treatment
ターミナル Terminal	7 2 0 4 6 8 - 2 M A C	リン青銅 スズメッキ材
	7 2 0 4 7 0 - 2 M A C	Phosphor Bronze, Pre-tin Plated
ハウジング Housing	S J W 2 K - □ □ H G ※ ※	ナイロン 6 6 (UL94V-0) Nylon 66 (UL94V-0)
ウエハー(ストレート型) Wafer, Straight	S J W 2 0 - □ □ W S A ※ ※	ベース : ナイロン 6 6 (UL94V-0) G F 入り 角ピン : 黄銅 (スズメッキ材) Base: Nylon 66 (UL94V-0) With GF Pin: Brass (Pre-tin Plated)
ウエハー(アングル型) Wafer, Angle	S J W 2 0 - □ □ W L A ※ ※	※蛍光色については、U L 9 4 H B 材になります。(ウエハーのみ) Fluorescence color are UL94HB materials. (Only Wafer)

3. 形状・寸法・材料 (Geometry and materials)

添付図面による。
Refer to attached drawings.

図面番号 Drawing No.	製品名 Product name	記号 Mark
J C - 1 0 7 2 - 0 1	S J W コネクタ (ストレート型) SJW Connector (Straight type)	8~18P 0
J C - 1 0 7 2 - 0 2	S J W コネクタ (ストレート型) SJW Connector (Straight type)	20~40P 0
△ J C - 1 0 7 2 - 0 3	S J W コネクタ (アングル型) SJW Connector (Angle type)	8~18P △
J C - 1 0 7 2 - 0 4	S J W コネクタ (アングル型) SJW Connector (Angle type)	20~40P 0
J C - 1 0 7 2 - 0 5	S J W ハウジング SJW Housing	8~18P 0
J C - 1 0 7 2 - 0 6	S J W ハウジング SJW Housing	20~40P 0
J C - 1 0 7 2 - 0 7	S J W ウエハー (ストレート型) SJW Wafer (Straight type)	8~20P 0
J C - 1 0 7 2 - 0 8	S J W ウエハー (ストレート型) SJW Wafer (Straight type)	22~40P 0

図面番号 Drawing No.	製品名 Product name	記号 Mark
△ JC-1072-09	SJWウエハー (アングル型) SJW Wafer (Angle type) 8~20P	△
JC-1072-10	SJWウエハー (アングル型) SJW Wafer (Angle type) 22~40P	0
JC-0911-21	ターミナル Terminal	△
JC-0947-67	ターミナル Terminal	0
JC-1072-11	SJWコネクタ推奨基板レイアウト SJW Connector P.C.B. Layout	0

4. 定格 (Rated values)

項目 Item	規格値 Description
定格電圧 Rated voltage	250V AC, DC
定格電流 (注1) Rated current (Note 1)	3A
使用温度範囲 Temperature range	-25 ~ +85°C (通電による温度上昇分を含む) -25 to +85°C (heating by energization included)
適用電線範囲 (注2) Wire size (Note 2)	AWG #22 ~ #28 最大被覆外径 $\phi 1.5$ mm AWG #22 to #28 Maximum diameter of insulation covering $\phi 1.5$ mm
適用プリント基板 Applicable P.C. board	厚さ: 1.2~1.6 mm 穴径: $\phi 0.8^{+0.08}_{-0.02}$ mm Thickness 1.2 to 1.6 mm Hole diameter $\phi 0.8^{+0.08}_{-0.02}$ mm
保存温度 Storage temperature	-30 ~ +60°C (90%RH以下) -30 to +60°C (90% RH or less)

(注1) 定格電流はターミナル接触部の定格値であり、実使用においては使用電線の定格電流、使用温度により決定される。

(注2) 電線はより線を使用し、単線等の特殊電線は原則として使用出来ません。

(Note 1) The rated current shown is at the terminal contact section. Practically, it varies depending on rated current of particular wire and operating temperature.

(Note 2) Use a stranded wire. Do not use solid or other special wires.

5. 性能 (Performances)

性能は、下表に示す試験条件及び方法で試験を実施したとき、各項目に規定する規格値を満足すること。尚、試験は特に指定のない限り JIS C 0010 [環境試験方法 (電気、電子)通則] に規定された試験場所の標準にて実施する。

The performances tested under the conditions and methods given in the table below shall conform to the respective specifications. Unless otherwise specified, carry out the tests according to the standards of a place of test stipulated in JIS C0010 "General Rules of Environmental Testing Method (Electric and Electronic)".

5-1 外観 (Appearance)

No.	項目 Item	規格値 Description	条件 Check
5-1-1	外観 Appearance	使用上有害となる様な割れ・変形等が無いこと Crack, deformation, etc. harmful in use are not allowed	目視 Visual

5-2 機械的性能 (Mechanical properties)

No.	項目 Item	規格値 Description	試験条件及び方法 Check
5-2-1	挿入力 Insertion force	別表 A 参照 See Appended Table A	ウエハーへのハウジング挿入力を、測定する。 試験速度 25mm/min Measure the force required for inserting the wafer into housing at 25 mm/min.
5-2-2	保持力 Pull-out force	別表 A 参照 See Appended Table A	ハウジングロックを除去してウエハーとの保持力を測定する。 試験速度 100mm/min Unlock the housing, and measure the pull-out force of wafer at 100mm/min
5-2-3	ハウジングロック 保持力 Housing locking power	29.4 N 以上 29.4 N or more	ウエハーとハウジングを嵌合させ、ハウジングを引張り、ロックが外れるときの力を測定する。 試験速度 100mm/min Engage the wafer and housing with each other, and pull the housing at 100 mm/min until unlocked. Take the reading at this point.

No.	項目 Item	規格値 Description		試験条件及び方法 Check
5-2-4	圧着部引張強度 Tensile strength of crimped section	電線 Wire size	強度 N 以上 Minimum strength in N	ターミナルのワイヤバレルと電線導体を圧着し、治具で固定し電線の軸方向に引っ張る。 試験速度 25mm/min Crimp the terminal's wire barrel and conductor together, fasten the altogether, and pull the wire axially at 25 mm/min.
		AWG#22	44.1	
		AWG#24	29.4	
		AWG#26	19.6	
		AWG#28	9.8	
5-2-5	ターミナル 挿入力 Terminal insertion force	6.9 N 以下 6.9 N or less		ターミナルをハウジングに挿入するのに要する力を万能試験機を用いて測定する。 試験速度 25mm/min Using universal testing machine, measure the force required for inserting the terminal into housing at 25 mm/min.
5-2-6	ターミナル 保持力 Terminal pull-out force	9.8 N 以上 9.8 N or more		ハウジングに装着したターミナルを軸方向に引っ張り、ハウジングからターミナルが離脱するときの荷重を万能試験機を用いて測定する。 試験速度 25mm/min Using universal testing machine, pull the terminal axially at 25 mm/min until it leaves the housing. Take the reading at this point.
5-2-7	ウエハー 角ピン保持力 Wafer pin withdrawal force	9.8 N 以上 9.8 N or more		半田付け後、ウエハーの角ピンを基板装着方向に押し出す。 Push wafer pin toward the direction of P.C. board attachment after soldering.

5-3 電氣的性能 (Electrical characteristics)

No.	項目 Item	規格値 Description	試験条件及び方法 Check
5-3-1	接触抵抗 Contact resistance	初期 10 mΩ 以下 10 mΩ or less initially	コネクタを嵌合状態にして電気抵抗を測定し、電線抵抗を差し引いて接触抵抗とする。 試験電流 15mA (20mV以下) Engage the connector, measure the overall resistance at 15 mA and 20 mV or less and, from the reading, subtract the wire resistance. Retain the difference as contact resistance.
5-3-2	絶縁抵抗 Insulation resistance	1000 MΩ 以上 1000 MΩ or more	コネクタ外面とターミナル相互間及び隣接するターミナル間にDC500Vを印可して測定する。 Apply 500 V DC between connector housing and each of terminals, and between adjacent terminals.
5-3-3	耐電圧 Dielectric strength	AC 1000V / 1分間 異常なきこと AC 1000V / 1min. Shall remain normal	ハウジング外面とターミナル相互間及び隣接するターミナル間にて測定する。 Apply 1000 V AC for 1 min between connector housing and each of terminals, and between adjacent terminals.
5-3-4	温度上昇 Temperature rise	30 K 以下 (適用最大電線による) 30 K or less (With thickest applicable wire)	ハウジングの全極にターミナルを装着し、嵌合させて各ターミナルを直列に接続し、最大定格電流を通電した時のターミナル部の温度上昇を測定する。 Mount the terminals on all housing poles, engage them, connect all terminals in series, apply rated current, and measure the temperature at terminals.

5-4 耐久環境性能 (Durability)

No.	項目 Item	規格値 Description		試験条件及び方法 Check
5-4-1	挿抜寿命 Engagement and disengagement	接触抵抗 Contact resistance	20 mΩ 以下 20 mΩ or less	ハウジングにターミナルを装着し、ウエハーにハウジングを挿抜(30回)試験前後の接触抵抗を測定する。 Mount the terminals on housing, repeat 30 cycles of insertion and removal of housing into and from wafer, and measure the contact resistance.
		外観 Appearance	異常なきこと Shall remain normal	
5-4-2	耐振動性 Vibration	接触抵抗 Contact resistance	20 mΩ 以下 20 mΩ or less	コネクタを結合し、下記条件にて振動試験実施。 掃引割合 10~55~10Hz 掃引時間 1分 最大振幅 1.5 mm 振動軸方向 X、Y、Z 振動時間 各2時間=6時間 Engage the connector, and carry out tests under following conditions. Sweep frequency 10-55-10 Hz. Sweep time 1 min. Maximum amplitude 1.5 mm. Vibration axes X, Y, Z. Vibration time 2 h each or totally 6 h.
		電流瞬断 Momentary failure	1 μs 以下 1 μ sec or less	
		外観 Appearance	異常なきこと Shall remain normal	
5-4-3	耐熱性 Heating	接触抵抗 Contact resistance	20 mΩ 以下 20 mΩ or less	コネクタを結合後、下記条件に放置 雰囲気温度 100 ± 5℃ 放置時間 240時間 室内で1~2時間放置後測定 Engage the connector, and keep the sample for 240 h under following conditions. Ambient temperature 100 ± 5℃. Leave the sample at the room for 1 to 2 h before check.
		外観 Appearance	異常なきこと Shall remain normal	
5-4-4	耐寒性 Cold	接触抵抗 Contact resistance	20 mΩ 以下 20 mΩ or less	コネクタを結合後、下記条件に放置 雰囲気温度 -40 ± 2℃ 放置時間 240時間 室内で1~2時間放置後測定 Engage the connector, and keep the sample for 240 h under following conditions. Ambient temperature -40 ± 2℃. Leave the sample at the room for 1 to 2 h before check.
		外観 Appearance	異常なきこと Shall remain normal	

No.	項目 Item	規格値 Description		試験条件及び方法 Check
5-4-5	耐熱衝撃性 Heat shock	接触抵抗 Contact resistance	20 mΩ 以下 20 mΩ or less	コネクタを結合後、下記条件に放置 1. 低温側 -40 ± 2°C 30分 2. 室温 +25 ± 10°C 10分 3. 高温側 +85 ± 2°C 30分 4. 室温 +25 ± 10°C 10分 1～4を25サイクル行う。 Engage the connector, and subject it to 25 cycles of following sequence. 1. Low temperature -40 ± 2°C for 30 min. 2. Room temperature +25 ± 10°C within 10 min. 3. High temperature +85 ± 2°C for 30 min. 4. Room temperature +25 ± 10°C within 10 min.
		外観 Appearance	異常なきこと Shall remain normal	
5-4-6	耐湿性 Moisture	接触抵抗 Contact resistance	20 mΩ 以下 20 mΩ or less	コネクタを結合後、下記条件に放置 雰囲気温度 60 ± 2°C 相対湿度 90～95% RH 放置時間 240時間 室内で1～2時間放置後測定 Engage the connector, and keep the sample for 240 h under following conditions. Ambient temperature 60 ± 2°C. Relative humidity 90 to 95%. Leave the sample at the room for 1 to 2 h before check.
		絶縁抵抗 Insulation resistance	500MΩ 以上 500 MΩ or more	
		耐電圧 Dielectric strength	AC500V / 1分間 異常なきこと Shall remain normal at 500 V AC for 1 min	
		外観 Appearance	異常なきこと Shall remain normal	

No.	項目 Item	規格値 Description		試験条件及び方法 Check
5-4-7	耐塩水噴霧性 Salt mist	接触抵抗 Contact resistance	20 mΩ 以下 20 mΩ or less	コネクタを結合後、下記条件に放置 温 度 35 ± 2℃ 塩水濃度 5 ± 1% (重量比) 噴霧時間 48時間 接触抵抗測定は、水洗をし室温で乾燥 させてから、1～2時間放置後測定。 Engage the connector, and keep the sample under following conditions. Temperature 35 ± 2°C. Salt concentration 5 ± 1%wt. Spray time 48 h. Then, rinse the sample, and leave it dry at room temperature for 1 to 2 h.
		外観 Appearance	異常なきこと Shall remain normal	
5-4-8	耐アンモニア性 Ammonia	接触抵抗 Contact resistance	20 mΩ 以下 20 mΩ or less	コネクタを結合後、下記アンモニア水 の入ったデシケータ容器中に放置 濃 度 28% 温 度 25℃ 容 積 比 25 ml / ℓ 放置時間 40分 室内で1～2時間放置後測定。 Engage the connector, and keep it in desiccator filled with following aqueous ammonia for 40 min. Concentration 28%. Temperature 25°C. Volume ratio 25 ml / ℓ Leave the sample at the room for 1 to 2 h before check.
		外観 Appearance	異常なきこと Shall remain normal	
5-4-9	耐硫化水素ガス性 Hydrogen sulfide	接触抵抗 Contact resistance	20 mΩ 以下 20 mΩ or less	コネクタを結合後、下記硫化水素ガス 中に放置。 濃 度 3 ± 1 ppm 温 度 40 ± 2℃ 放置時間 96時間 室内で1～2時間放置後測定。 Engage the connector, and keep it in hydrogen sulfide for 96 h. Density 3 ± 1 ppm. Temperature 40 ± 2°C. Leave the sample at the room for 1 to 2 h before check.
		外観 Appearance	異常なきこと Shall remain normal	

5-5 半田付性能 (Soldering characteristics)

No.	項目 Item	規格値 Description	試験条件及び方法 Check
5-5-1	はんだ付性 Solderability	半田面に半田がムラ無く 全体に付くこと 浸漬面積の95%以上 95% or more of dipped solder side shall be coated uniformly with solder	ウエハーの角ピンはんだ付部をフラックスに5～10秒浸漬後、下記条件のはんだ槽に浸漬する。 はんだ槽温度 245±5℃ 浸漬時間 3±0.5秒 Dip the square pin soldering section of wafer into flux for 5 to 10 sec, and then into solder tank of 245 ± 5°C for 3 ± 0.5 sec.
5-5-2	はんだ耐熱性 Soldering heat	機能を損なう変形・損傷等のないこと Shall remain free from deformation, damage, etc. adversely affecting the functions	下記はんだ槽にウエハー角ピンはんだ付部を浸漬する。 はんだ槽温度 260±5℃ 浸漬時間 5±0.5秒 Dip the square pin soldering section into solder tank of 260 ± 5°C for 5 ± 0.5 sec.

6. 梱包・表示 (Packing and marking)

6-1 ターミナル (Terminals)

ターミナルはリールに巻き、さらにダンボール箱に梱包して出荷。

表示はリールに型番、数量、ロットNo.を明記したラベルを貼り付ける。

Wind the terminals on reel, and pack it in cardboard case for shipment.

As indications, attach a label filled with product number, quantity and lot No. onto reel.

6-2ハウジング (Housings)

ナイロン袋に入れ、さらに、ダンボール箱に梱包して出荷。

表示はナイロン袋、ダンボール箱に型番、数量、ロットNo.を明記したラベルを貼り付ける。

Put the housings in nylon bag, and pack it in cardboard case for shipment.

As indications, attach labels filled with product number, quantity and lot No. onto nylon bag and cardboard case.

6-3 ウエハー ストレート型 (Wafers, Straight type)

ナイロン袋に入れ、さらに、ダンボール箱に梱包して出荷。

表示はナイロン袋、ダンボール箱に型番、数量、ロットNo.を明記したラベルを貼り付ける。

Put the wafers in nylon bag, and pack it in cardboard case for shipment.

As indications, attach labels filled with product number, quantity and lot No. onto nylon bag and cardboard case.

6-4 ウエハー アングル型 (Wafers, Angle type)




トレーに並べ、ダンボール箱に梱包して出荷。

表示は、ダンボール箱に型番、数量、ロットNo.を明記したラベルを貼り付ける。

Put the wafers on tray, and pack it in cardboard case for shipment.

As indications, attach a label filled with product number, quantity and lot No. onto cardboard case.

△△ ・ラベル (Label)

J.A.M. JAPAN AUTOMATIC MACHINE CO., LTD	
CATALOG No.	
①	
	
LOT No.	QUANTITY
②	③
	
NOTE	JOINT
	0 1 2
	【RoHS】
④ MADE IN JAPAN	

① 製品番号 (Product No.)

② ロット番号 (Lot No.)

0 A 7 L 1 8 1 0 0 1

通し番号 The through number

型番 Part No.

日付 Date (1日1st 01…30日 30th 30)

月 Month (1月 Jan. A…12月 Dec. L)

年 Year (西暦末尾 The end of A.D)

生産工場 Production factory ※

変化点 Revision

△ ※ 生産工場：A：日本オートマチックマシン（株） 端子事業所（福島県 南相馬市）

Production factory：

A：JAPAN AUTOMATIC MACHINE CO.,LTD TANSHI PLANT (Minamisoma, Fukushima)

③ 数量 (Quantity)

△ ④ 原産国 (Country of origin)：日本 (Japan)

7. 梱包数量 (Packing Quantity)

7-1 ターミナル (Terminals)

製品番号 Product number	1リール数量 Pieces /Reel	1箱リール数 Reels/1 Box	1箱数量 Pieces/Box
720468-2MAC	12,000	6	72,000
720470-2MAC	12,000	6	72,000

7-2 ハウジング (Housings)

製品番号 Product number	1袋数量 Pieces/bag	1箱袋数 Bags/Box	内箱投入数 Number of inner box	1箱数量 Pieces/Box
SJW2K-08HG	1,000	6	2	12,000
SJW2K-10HG	1,000	6	2	12,000
SJW2K-12HG	1,000	6	2	12,000
SJW2K-14HG	1,000	6	2	12,000
SJW2K-16HG	1,000	5	2	10,000
SJW2K-18HG	1,000	5	2	10,000
SJW2K-20HG	1,000	4	2	8,000
SJW2K-22HG	1,000	4	2	8,000
SJW2K-24HG	1,000	3	2	6,000
SJW2K-26HG	1,000	3	2	6,000
SJW2K-28HG	1,000	3	2	6,000
SJW2K-30HG	1,000	3	2	6,000
SJW2K-32HG	1,000	3	2	6,000
SJW2K-34HG	1,000	3	2	6,000
SJW2K-36HG	1,000	2	2	4,000
SJW2K-38HG	1,000	2	2	4,000
SJW2K-40HG	1,000	2	2	4,000

7-3 ウエハー ストレート型 (Wafer straight type)

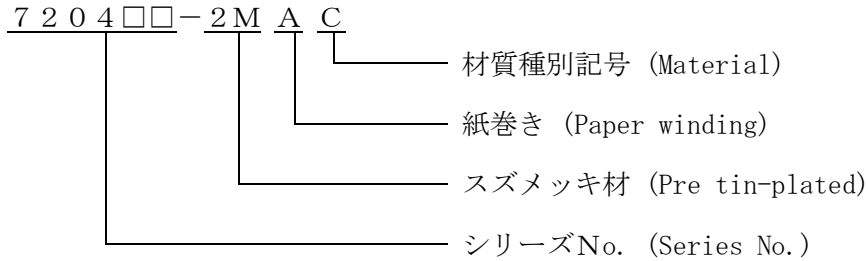
製品番号 Product number	1袋数量 Pieces/bag	1箱袋数 Bags/Box	内箱投入数 Number of inner box	1箱数量 Pieces/Box
SJW20-08WSA	500	5	6	15,000
SJW20-10WSA	500	4	6	12,000
△ SJW20-12WSA	500	3	6	9,000
SJW20-14WSA	500	3	6	9,000
SJW20-16WSA	500	3	6	9,000
SJW20-18WSA	500	2	6	6,000
SJW20-20WSA	500	2	6	6,000
SJW20-22WSA	500	2	6	6,000
SJW20-24WSA	250	3	6	4,500
SJW20-26WSA	250	3	6	4,500
SJW20-28WSA	250	3	6	4,500
SJW20-30WSA	250	3	6	4,500
SJW20-32WSA	250	3	6	4,500
SJW20-34WSA	200	3	6	3,600
SJW20-36WSA	200	3	6	3,600
SJW20-38WSA	200	3	6	3,600
SJW20-40WSA	200	2	6	2,400

7-4 ウエハー アンクル型 (Wafer angle type)

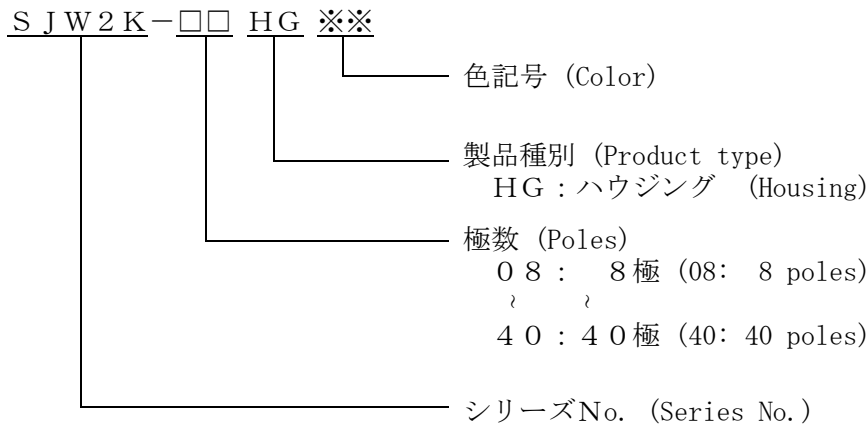
製品番号 Product number	トレー1列数量 Pieces/row	トレー列数 Number of rows/tray	1箱トレー数 Number of trays/box	1箱数量 Pieces/Box
△ SJW20- 8WLA	38	12	20	9,120
SJW20-10WLA	32	12	20	7,680
SJW20-12WLA	28	12	20	6,720
SJW20-14WLA	24	12	20	5,760
SJW20-16WLA	22	12	20	5,280
SJW20-18WLA	19	12	20	4,560
SJW20-20WLA	18	12	20	4,320
SJW20-22WLA	16	12	20	3,840
SJW20-24WLA	15	12	20	3,600
SJW20-26WLA	14	12	20	3,360
SJW20-28WLA	13	12	20	3,120
SJW20-30WLA	12	12	20	2,880
SJW20-32WLA	11	12	20	2,640
SJW20-34WLA	11	12	20	2,640
SJW20-36WLA	10	12	20	2,400
SJW20-38WLA	9	12	20	2,160
SJW20-40WLA	9	12	20	2,160

8. 品番構成 (Product No. code)

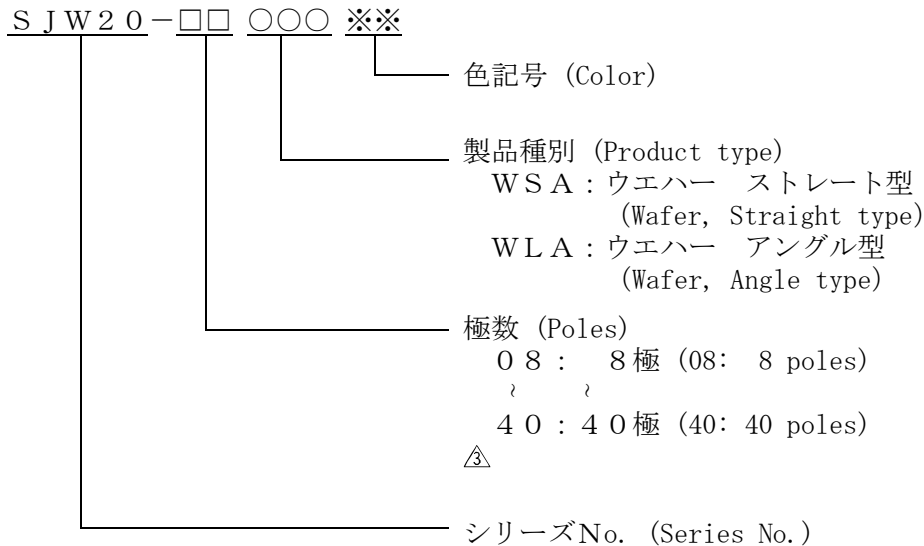
8-1 ターミナル (Terminals)



8-2 ハウジング (Housing)



8-3 ウエハー (Wafer)



<色記号> <Color>

記号 Symbol	無 None	RE	PK	BR	GY	YG
色 Name	白 White	赤 Red	桃 Pink	紫 Purple	灰 Gray	若草 Yellowish green

記号 Symbol	YL	OR	BW	BL	GR	BK
色 Name	黄 Yellow	橙 Orange	茶 Brown	青 Blue	緑 Green	黒 Black

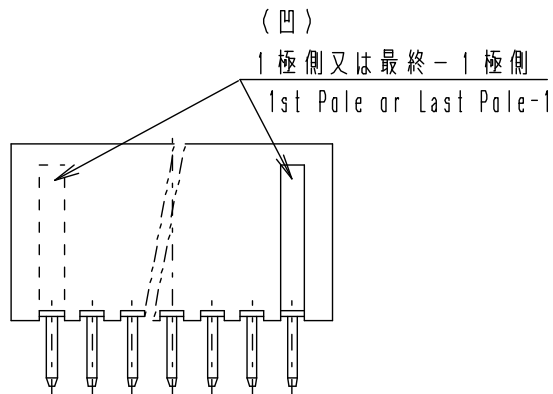
記号 Symbol	LY	LP	LO
色 Name	蛍光黄 Fluorescence yellow	蛍光桃 Fluorescence pink	蛍光橙 Fluorescence orange

※1 JAMでの標準色は白色です。
The standard color in JAM is white.

※2 ストレート型ウエハの形状について
About the shape of the wafer straight type

下図に示します溝形状は射出成形時の逃がしとして設定しております。
溝位置につきましては、金型レイアウトにより異なります。(右側・左側)

The groove geometry is set as letting go at the injection molding.
The position is different depending on the metal mold layout. (Right and left side)



【表A】 挿入力及び保持力

(Table A: Insertion force and pull-out force)

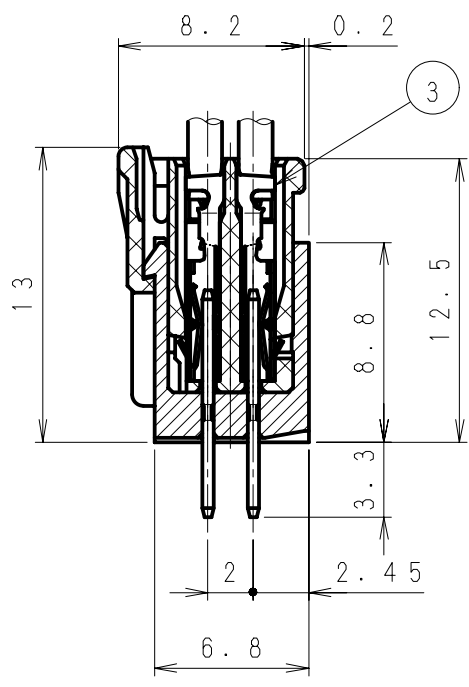
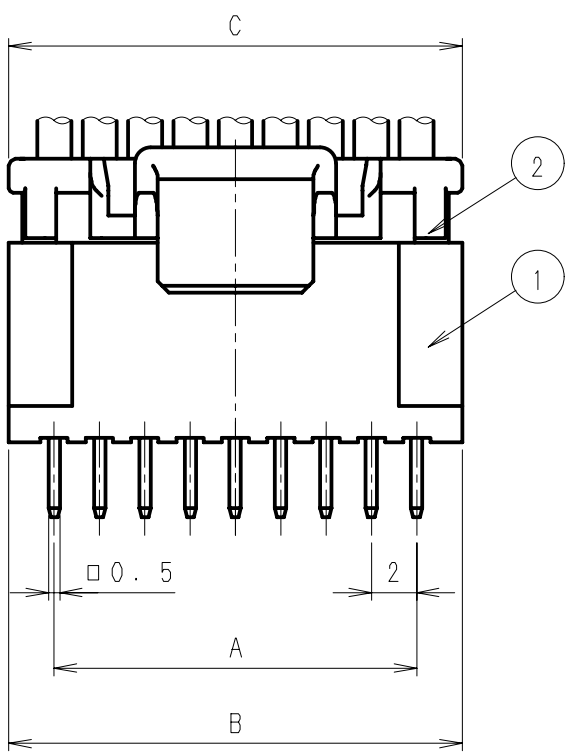
極数 Poles	挿入力(N以下)		保持力(N以上) Minimum pull-out force in N
	Maximum insertion force in N		
	720468-2MAC	720470-2MAC	
8P	20.0	13.0	2.4
10P	25.0	15.0	3.0
12P	30.0	17.0	3.6
14P	35.0	19.0	4.2
16P	40.0	21.0	4.8
18P	45.0	23.0	5.4
20P	50.0	25.0	6.0
22P	55.0	27.0	6.6
24P	60.0	30.0	7.2
26P	65.0	32.5	7.8
28P	70.0	35.0	8.4
30P	75.0	37.5	9.0
32P	80.0	40.0	9.6
34P	85.0	42.5	10.2
36P	90.0	45.0	10.8
38P	95.0	47.5	11.4
40P	100.0	50.0	12.0

第三角法
3rd ANGLE PROJECTION

単位: mm 注) 図面を実測しないこと
UNIT: mm NOTES) DO NOT SCALE

図番 DRAWING No.
JC-1072-01

Poles	A	B	C
8	6.0	10.0	10.0
10	8.0	12.0	12.0
12	10.0	14.0	14.0
14	12.0	16.0	16.0
16	14.0	18.0	18.0
18	16.0	20.0	20.0

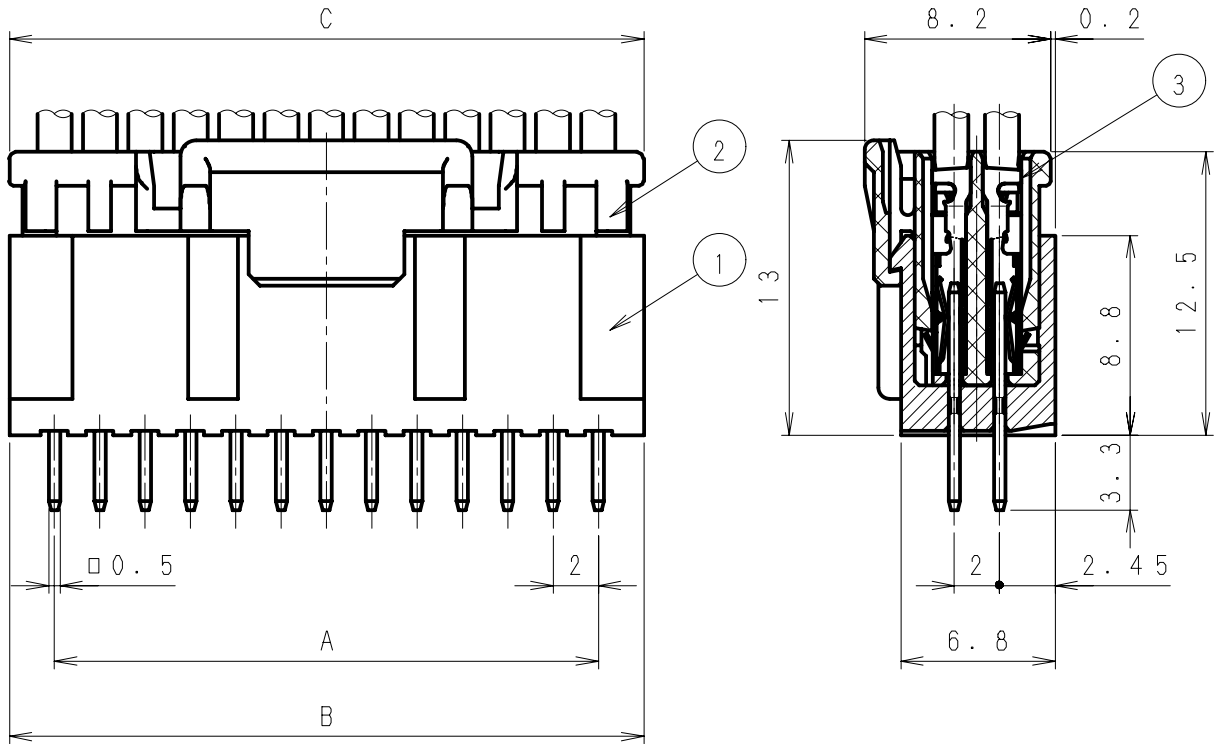


No.	製品番号 PRODUCT NO.	製品名 PRODUCT NAME	材質 MATERIAL
①	SJW20-□□WSA	ウェハー Wafer	ナイロン66 (UL94V-0) GF入り Nylon66 (UL94V-0) With GF 黄銅 (スズメッキ材) Brass (Pre-tin Plated)
②	SJW2K-□□HG	ハウジング Housing	ナイロン66 (UL94V-0) Nylon66 (UL94V-0)
③	720468-2MAC 720470-2MAC	ターミナル Terminal	リン青銅 (スズメッキ材) Phosphor Bronze (Pre-tin Plated)

極数 Poles	8 ~ 18
適応電線 Wire	AWG#22 ~ #28
被覆外径 Insu. Wire	MAXφ1.5

△6	. .								
△5	. .								
△4	. .								
△3	. .								
△2	. .				製品番号 PRODUCT No.	No.	材料 MATERIAL	備考 NOTE	色 COLOR
△1	. .								
記号 No.	年月日 DATE	変更記事 REVISION RECORD	設計 DESIGN	承認 APP	製品名 SJWコネクタ (ストレート型) NAME SJW Connector (Straight type)				
承認 APPROVED	K. Kusano	確認 CHECKED	N. Nemoto	一般公差 TOLERANCE	±0.3	尺度 SCALE	3/1	図番 DRAWING No.	JC-1072-01
設計 DESIGN	K. Kusano	製図 DRAWING	Y. Shimizu	JAPAN AUTOMATIC MACHINE CO., LTD.					

Poles	A	B	C	Poles	A	B	C
20	18.0	22.0	22.0	32	30.0	34.0	34.0
22	20.0	24.0	24.0	34	32.0	36.0	36.0
24	22.0	26.0	26.0	36	34.0	38.0	38.0
26	24.0	28.0	28.0	38	36.0	40.0	40.0
28	26.0	30.0	30.0	40	38.0	42.0	42.0
30	28.0	32.0	32.0	—	—	—	—

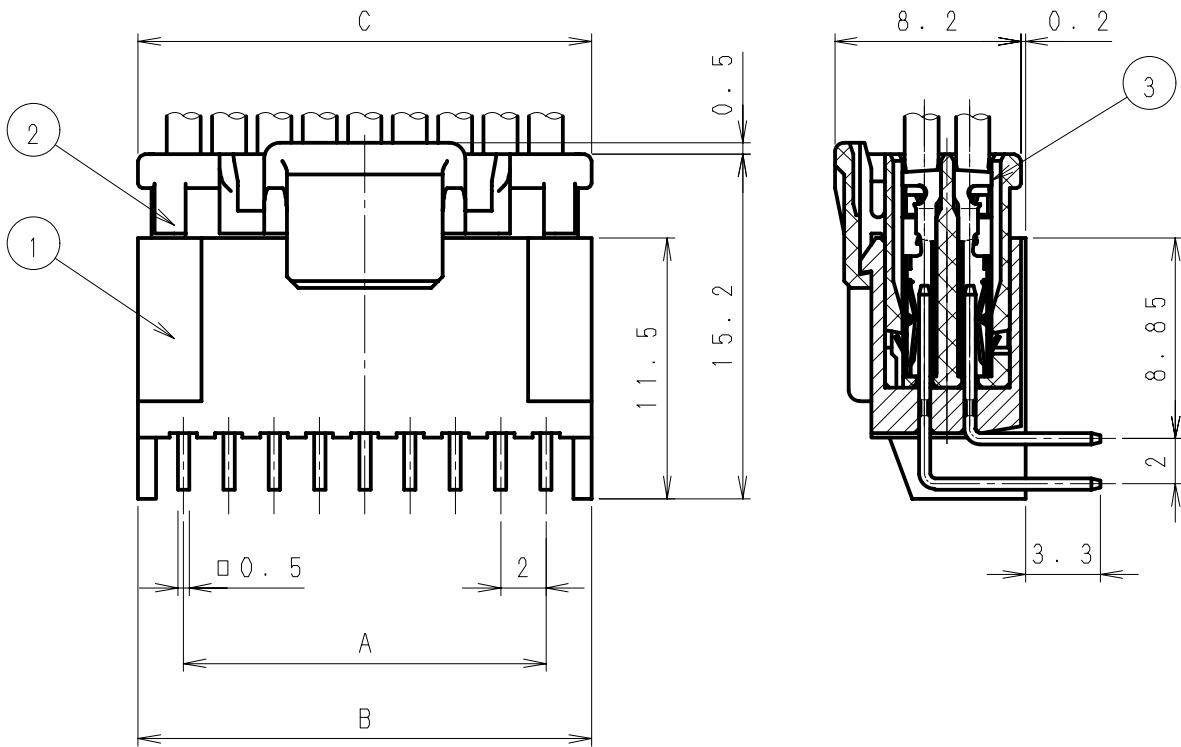


No.	製品番号 PRODUCT NO.	製品名 PRODUCT NAME	材質 MATERIAL
①	SJW20-□□WSA	ウェハー Wafer	ナイロン66 (UL94V-0) GF入り Nylon66 (UL94V-0) With GF 黄銅 (スズメッキ材) Brass (Pre-tin Plated)
②	SJW2K-□□HG	ハウジング Housing	ナイロン66 (UL94V-0) Nylon66 (UL94V-0)
③	720468-2MAC 720470-2MAC	ターミナル Terminal	リン青銅 (スズメッキ材) Phosphor Bronze (Pre-tin Plated)

極数 Poles	20~40
適応電線 Wire	AWG#22~#28
被覆外径 Insu. Wire	MAXφ1.5

△6	..							
△5	..							
△4	..							
△3	..							
△2	..			製品番号 PRODUCT No.	No.	材 料 MATERIAL	備考 NOTE	色 COLOR
△1	..							
記号 No.	年月日 DATE	変更記事 REVISION RECORD	設計 DESIGN	承認 APP	製品名 SJWコネクタ(ストレート型) NAME SJW Connector (Straight type)			
承認 APPROVED K. Kusano	確認 CHECKED N. Nemoto	一般公差 TOLERANCE ±0.3	尺度 SCALE 3/1	図番 DRAWING No. JC-1072-02				
設計 DESIGN K. Kusano	製図 DRAWING Y. Shimizu	JAPAN AUTOMATIC MACHINE CO., LTD.						

Poles	A	B	C
10	8.0	12.0	12.0
12	10.0	14.0	14.0
14	12.0	16.0	16.0
16	14.0	18.0	18.0
18	16.0	20.0	20.0

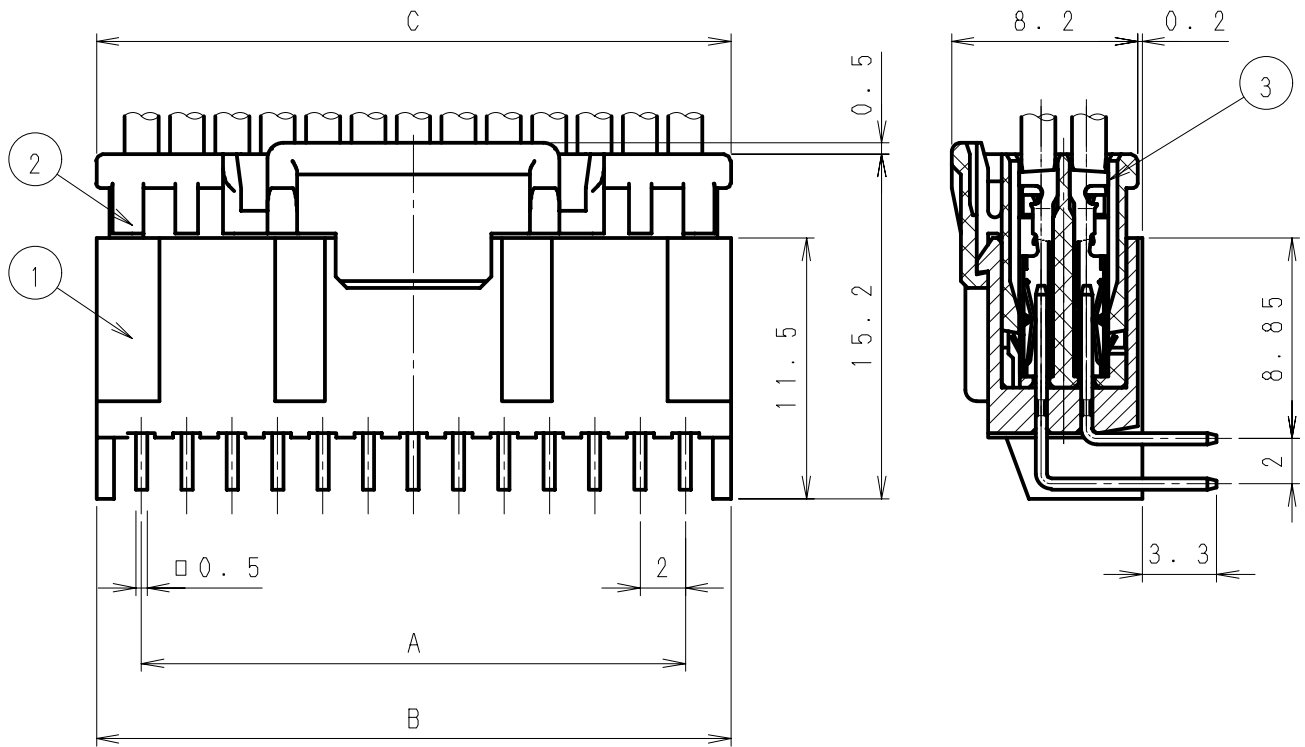


No.	製品番号 PRODUCT NO.	製品名 PRODUCT NAME	材質 MATERIAL
①	SJW20-□□WLA	ウェハー Wafer	ナイロン66 (UL94V-0) GF入り Nylon66 (UL94V-0) With GF 黄銅 (スズメッキ材) Brass (Pre-tin Plated)
②	SJW2K-□□HG	ハウジング Housing	ナイロン66 (UL94V-0) Nylon66 (UL94V-0)
③	720468-2MAC	ターミナル Terminal	リン青銅 (スズメッキ材) Phosphor Bronze (Pre-tin Plated)
	720470-2MAC		

極数 Poles	10~18
適応電線 Wire	AWG#22~#28
被覆外径 Insu. Wire	MAXφ1.5

△6	. .								
△5	. .								
△4	. .								
△3	. .								
△2	. .				製品番号 PRODUCT No.	No.	材 料 MATERIAL	備考 NOTE	色 COLOR
△1	. .								
記号 No.	年月日 DATE	変更記事 REVISION RECORD	設計 DESIGN	承認 APP	製品名 NAME SJWコネクタ (アングル型) SJW Connector (Angle type)				
承認 APPROVED K. Kusano	確認 CHECKED N. Nemoto		一般公差 TOLERANCE ±0.3		尺度 SCALE 3/1	図番 DRAWING No. JC-1072-03			
設計 DESIGN K. Kusano		製図 DRAWING Y. Shimizu		JAPAN AUTOMATIC MACHINE CO., LTD.					

Poles	A	B	C	Poles	A	B	C
20	18.0	22.0	22.0	32	30.0	34.0	34.0
22	20.0	24.0	24.0	34	32.0	36.0	36.0
24	22.0	26.0	26.0	36	34.0	38.0	38.0
26	24.0	28.0	28.0	38	36.0	40.0	40.0
28	26.0	30.0	30.0	40	38.0	42.0	42.0
30	28.0	32.0	32.0	—	—	—	—

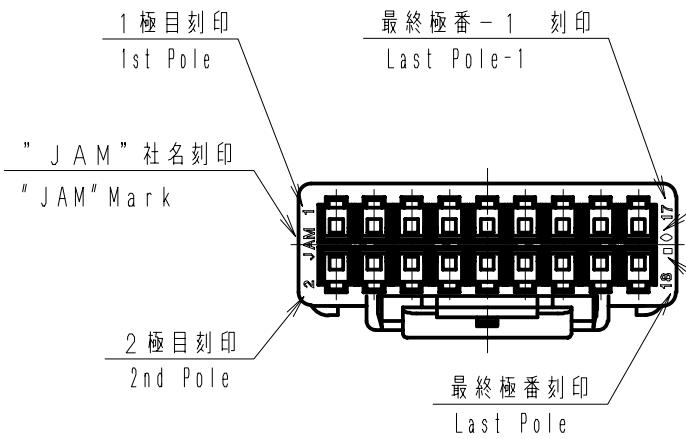


No.	製品番号 PRODUCT NO.	製品名 PRODUCT NAME	材質 MATERIAL
①	SJW20-□□WLA	ウエハー Wafer	ナイロン66 (UL94V-0) GF入り Nylon66 (UL94V-0) With GF
②	SJW2K-□□HG	ハウジング Housing	ナイロン66 (UL94V-0) Nylon66 (UL94V-0)
③	720468-2MAC 720470-2MAC	ターミナル Terminal	リン青銅 (スズメッキ材) Phosphor Bronze (Pre-tin Plated)

極数 Poles	20~40
適応電線 Wire	AWG#22~#28
被覆外径 Insu. Wire	MAXφ1.5

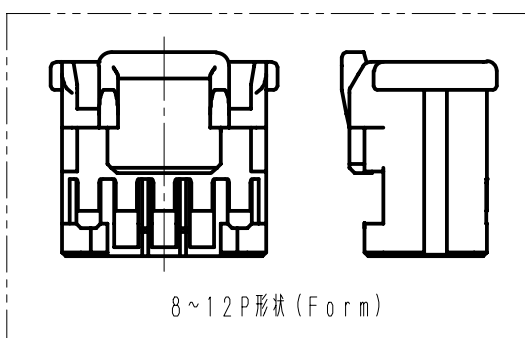
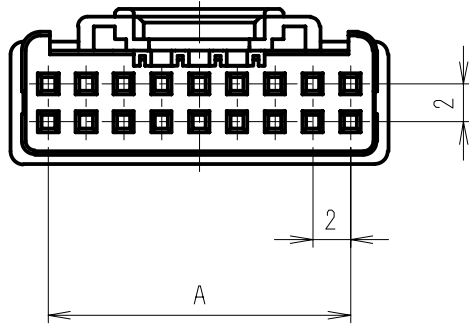
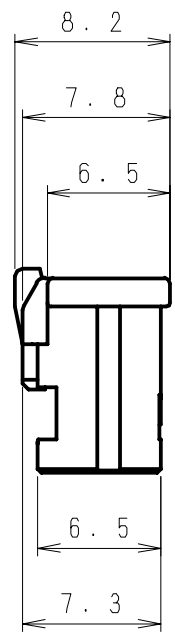
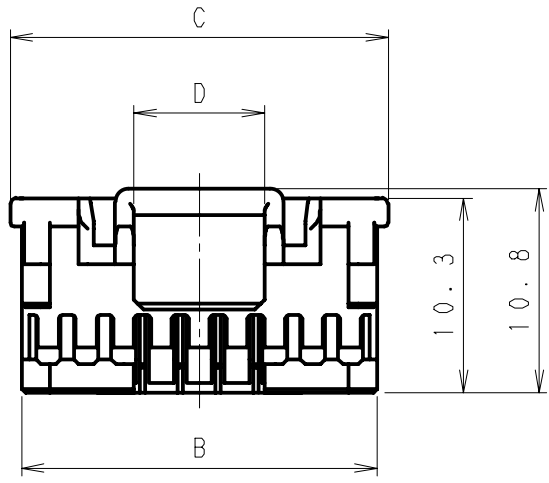
△6	. .								
△5	. .								
△4	. .								
△3	. .								
△2	. .				製品番号 PRODUCT No.	No.	材 料 MATERIAL	備考 NOTE	色 COLOR
△1	. .								
記号 No.	年月日 DATE	変更記事 REVISION RECORD	設計 DESIGN	承認 APP	製品名 NAME SJWコネクタ (アングル型) SJW Connector (Angle type)				
承認 APPROVED	K. Kusano	確認 CHECKED	N. Nemoto	一般公差 TOLERANCE	±0.3	尺度 SCALE	3/1	図番 DRAWING No.	JC-1072-04
設計 DESIGN	K. Kusano	製図 DRAWING	Y. Shimizu	JAPAN AUTOMATIC MACHINE CO., LTD.					

Poles	A	B	C	D
8	6.0	8.8	10.0	4.0
10	8.0	10.8	12.0	6.0
12	10.0	12.8	14.0	6.9
14	12.0	14.8	16.0	
16	14.0	16.8	18.0	
18	16.0	18.8	20.0	

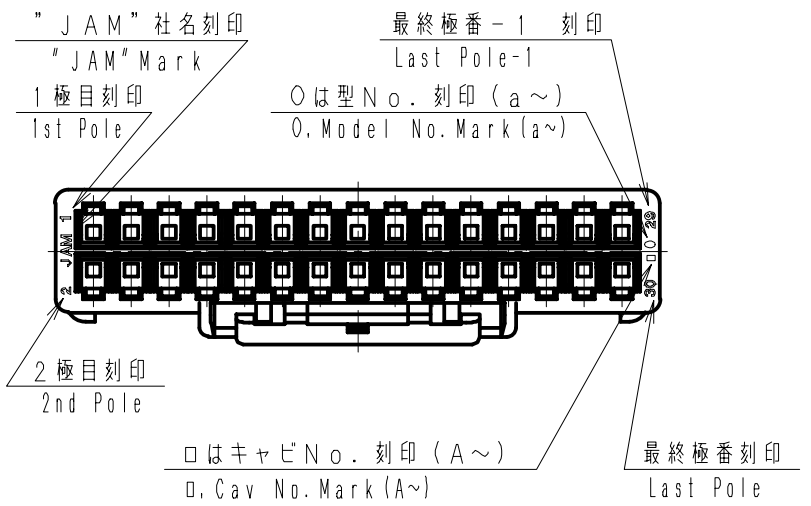


○は型No. 刻印 (a~)
O. Model No. Mark (a~)

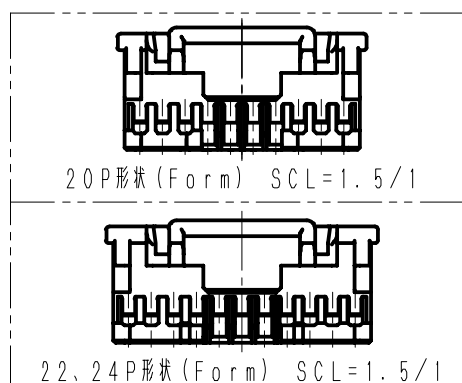
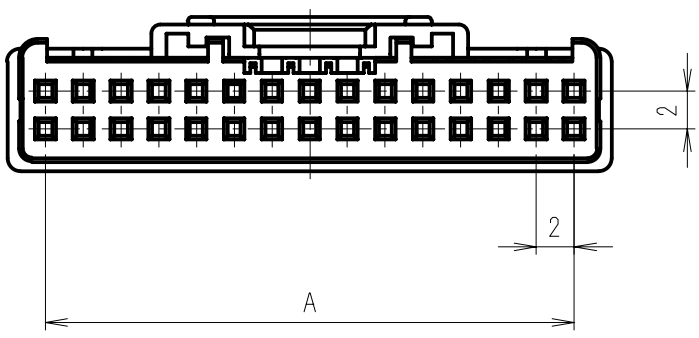
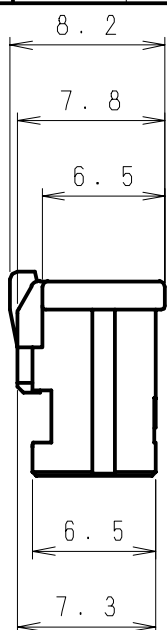
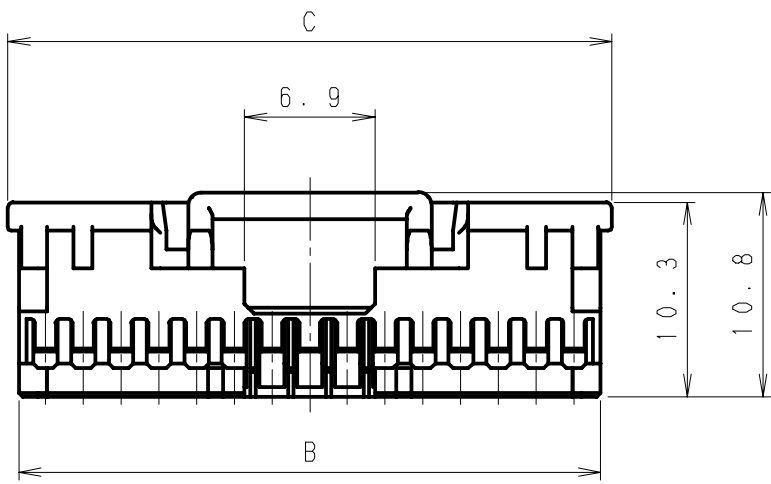
□はキャビNo. 刻印 (A~)
□. Cav No. Mark (A~)



△5	. .							
△4	. .							
△3	. .				SJW2K-□□HG	ナイロン66 Nylon 66	UL94V-0	
△2	. .				製品番号 PRODUCT No.	材 料 MATERIAL	備考 NOTE	色 COLOR
△1	. .							
記号 No.	年月日 DATE	変更記事 REVISION RECORD	設計 DESIGN	承認 APP	製品名 NAME		SJWハウジング SJW Housing	
承認 APPROVED	確認 CHECKED		一般公差 TOLERANCE		尺度 SCALE	図番 DRAWING No.		
K. Kusano	N. Nemoto		±0.3		2.5/1	JC-1072-05		
設計 DESIGN	製図 DRAWING		JAPAN AUTOMATIC MACHINE CO., LTD.					
K. Kusano	Y. Shimizu							

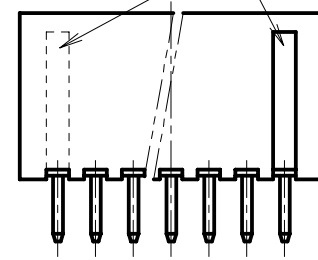
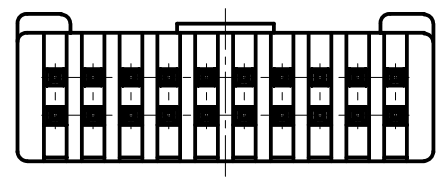
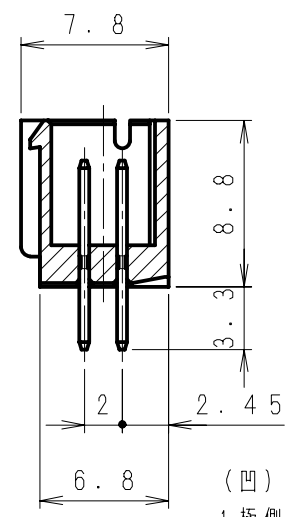
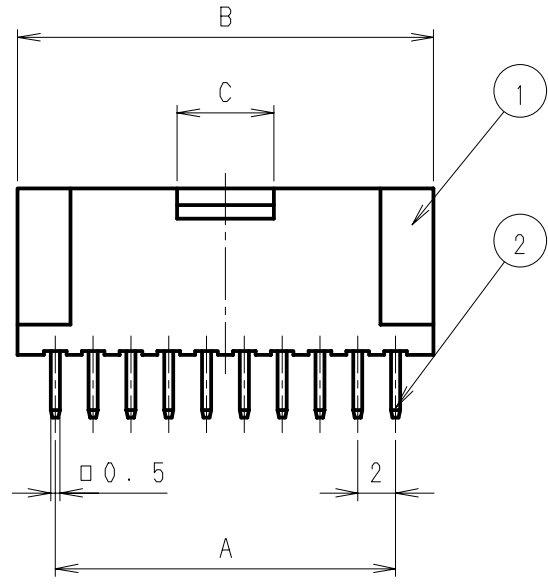
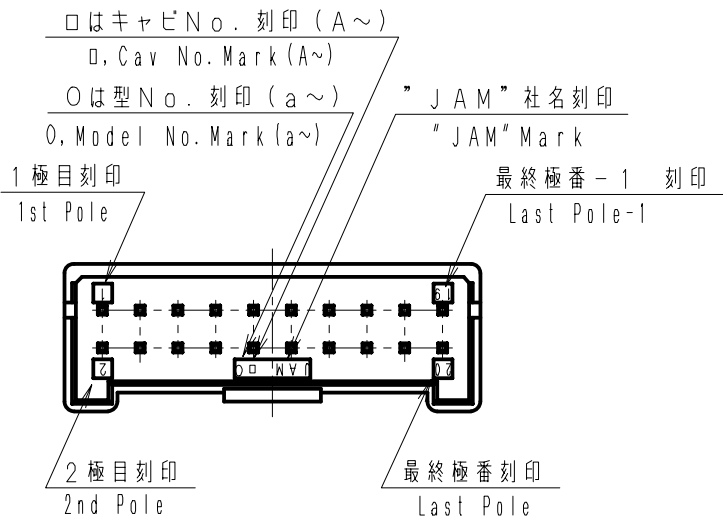


Poles	A	B	C
20	18.0	20.8	22.0
22	20.0	22.8	24.0
24	22.0	24.8	26.0
26	24.0	26.8	28.0
28	26.0	28.8	30.0
30	28.0	30.8	32.0
32	30.0	32.8	34.0
34	32.0	34.8	36.0
36	34.0	36.8	38.0
38	36.0	38.8	40.0
40	38.0	40.8	42.0



△5	. .							
△4	. .							
△3	. .				SJW2K-□□HG	ナイロン66 Nylon 66	UL94V-0	
△2	. .				製品番号 PRODUCT No.	材 料 MATERIAL	備考 NOTE	色 COLOR
△1	. .							
記号 No.	年月日 DATE	変更記事 REVISION RECORD	設計 DESIGN	承認 APP	製品名 NAME		SJW ハウジング SJW Housing	
承認 APPROVED	確認 CHECKED		一般公差 TOLERANCE		尺度 SCALE	図番 DRAWING No.		
K. Kusano		N. Nemoto		±0.3		2.5/1		JC-1072-06
設計 DESIGN	製図 DRAWING			JAPAN AUTOMATIC MACHINE CO., LTD.				
K. Kusano		Y. Shimizu						

Poles	A	B	C
8	6.0	10.0	2.3
10	8.0	12.0	
12	10.0	14.0	4.3
14	12.0	16.0	5.1
16	14.0	18.0	
18	16.0	20.0	
20	18.0	22.0	

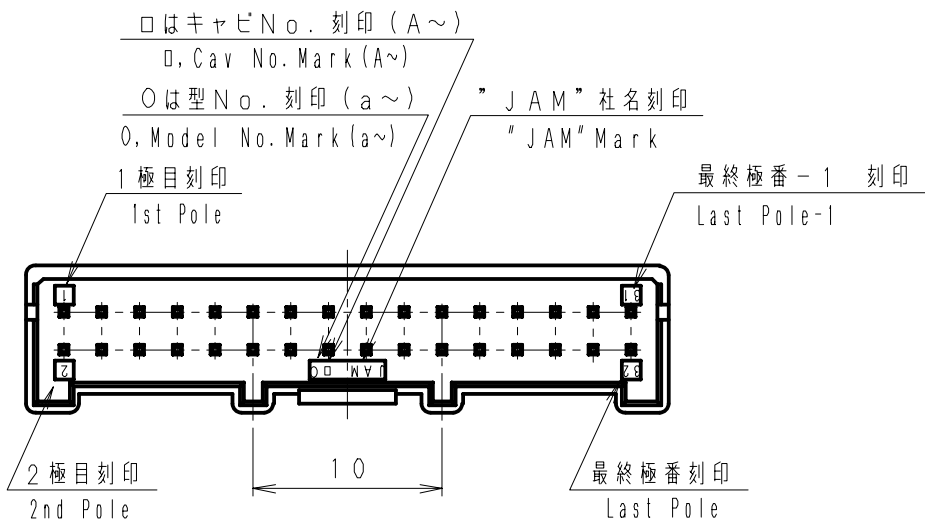


△6	. .								
△5	. .								
△4	. .								
△3	. .				SJW20-□□WSA	② 黄銅 Brass	スズメッキ材 Pre-lin Plated		
△2	. .					① ナイロン66 (GF入り) Nylon 66 (GF)	UL94V-0		
△1	. .				製品番号 PRODUCT No.	No.	材 料 MATERIAL	備考 NOTE	色 COLOR
記号 No.	年月日 DATE	変更記事 REVISION RECORD	設計 DESIGN	承認 APP	製品名 NAME			SJWウエハー (ストレート型) SJW Wafer (Straight type)	
承認 APPROVED	確認 CHECKED		一般公差 TOLERANCE		尺度 SCALE	図番 DRAWING No.			
K. Kusano		N. Nemoto		±0.3	2.5 / 1	JC-1072-07			
設計 DESIGN	製図 DRAWING		JAPAN AUTOMATIC MACHINE CO., LTD.						
K. Kusano		Y. Shimizu							

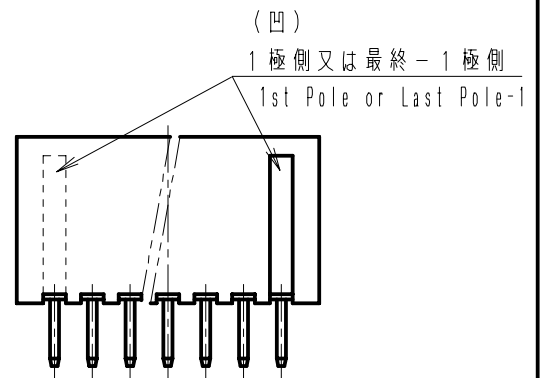
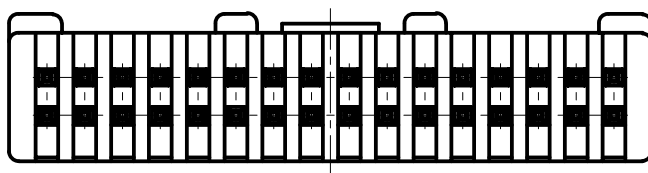
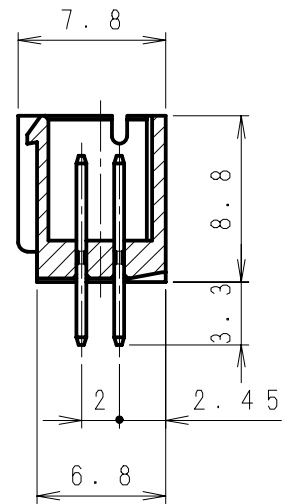
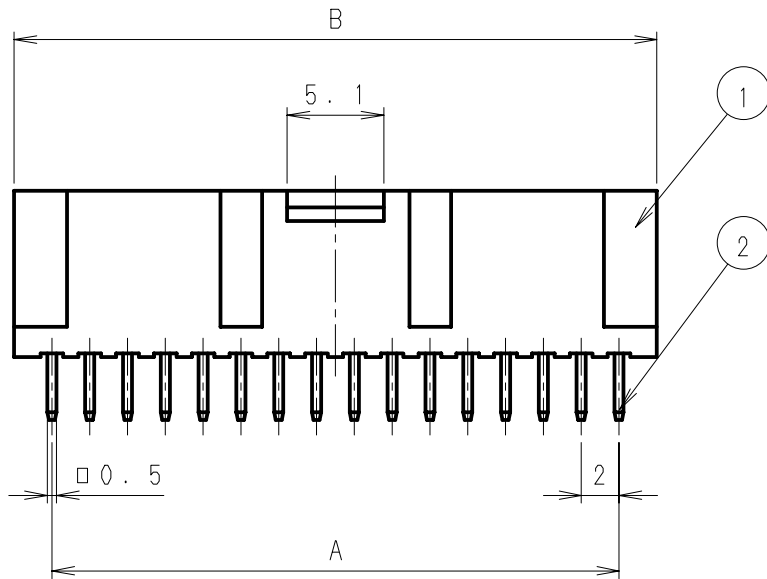
第三角法
3rd ANGLE PROJECTION

単位: mm
UNIT: mm
注) 図面を実測しないこと
NOTES) DO NOT SCALE

図番 DRAWING No.
JC-1072-08



Poles	A	B
22	20.0	24.0
24	22.0	26.0
26	24.0	28.0
28	26.0	30.0
30	28.0	32.0
32	30.0	34.0
34	32.0	36.0
36	34.0	38.0
38	36.0	40.0
40	38.0	42.0

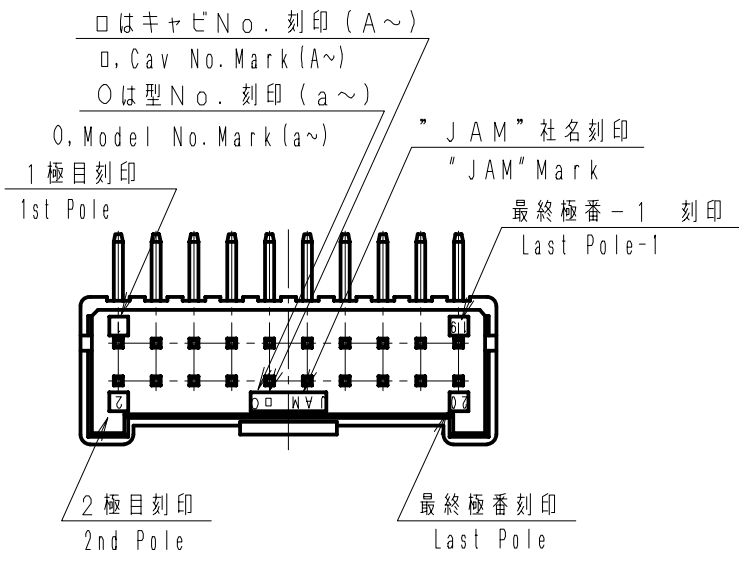


△6	. .									
△5	. .									
△4	. .									
△3	. .				SJW20-00WSA	② 黄銅 Brass	スズメッキ材 Pre-lin Plated			
△2	. .					① ナイロン66 (GF入り) Nylon 66 (GF)	UL94V-0			
△1	. .				製品番号 PRODUCT No.	No.	材料 MATERIAL	備考 NOTE		
記号 No.	年月日 DATE	変更記事 REVISION RECORD	設計 DESIGN	承認 APP	製品名 NAME		SJWウエハー (ストレート型) SJW Wafer (Straight type)			
承認 APPROVED	確認 CHECKED		一般公差 TOLERANCE		尺度 SCALE	図番 DRAWING No.				
K. Kusano		N. Nemoto		±0.3		2.5/1		JC-1072-08		
設計 DESIGN	製図 DRAWING									
K. Kusano		Y. Shimizu								

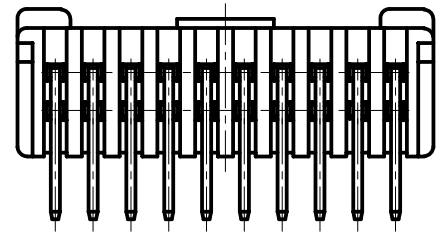
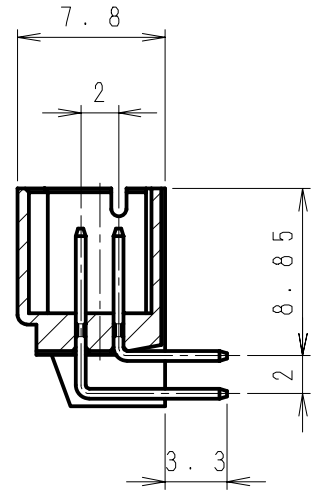
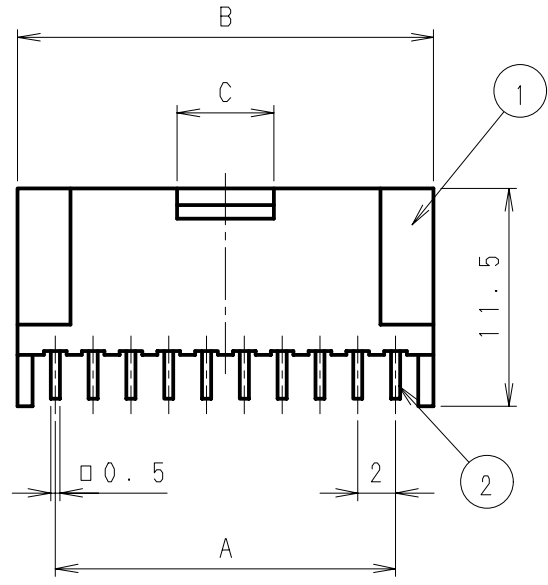
第三角法
3rd ANGLE PROJECTION

単位: mm 注) 図面を実測しないこと
UNIT: mm NOTES) DO NOT SCALE

図番 DRAWING No.
JC-1072-09



Poles	A	B	C
10	8.0	12.0	2.3
12	10.0	14.0	4.3
14	12.0	16.0	5.1
16	14.0	18.0	
18	16.0	20.0	
20	18.0	22.0	

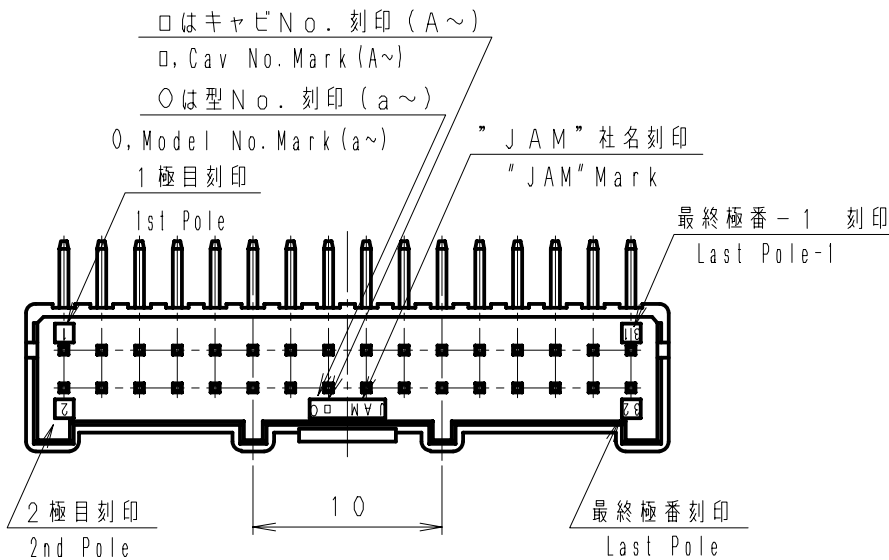


△6	. .								
△5	. .								
△4	. .								
△3	. .				SJW20-00WLA	② 黄銅 Brass	スズメッキ材 Pre-lin Plated		
△2	. .					① ナイロン66 (GF入り) Nylon 66 (GF)	UL94V-0		
△1	. .				製品番号 PRODUCT No.	No.	材 料 MATERIAL	備考 NOTE	
記号 No.	年月日 DATE	変更記事 REVISION RECORD	設計 DESIGN	承認 APP	製品名 NAME			SJWウエハー (アングル型) SJW Wafer (Angle type)	
承認 APPROVED	確認 CHECKED		一般公差 TOLERANCE		尺度 SCALE	図番 DRAWING No.			
K. Kusano		N. Nemoto		±0.3		2.5/1		JC-1072-09	
設計 DESIGN		製図 DRAWING		JAPAN AUTOMATIC MACHINE CO., LTD.					
K. Kusano		Y. Shimizu							

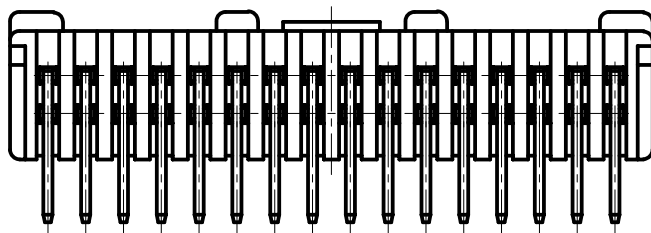
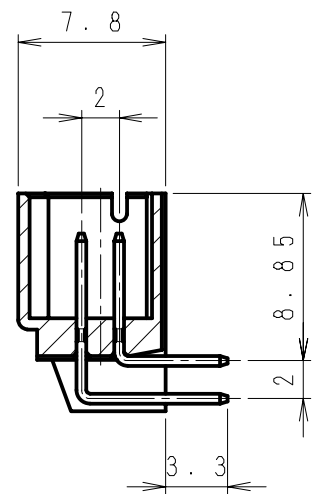
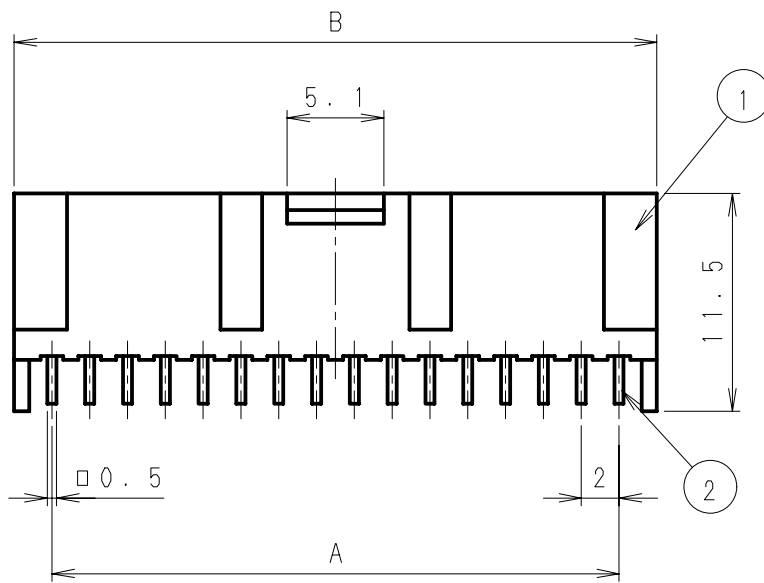
第三角法
3rd ANGLE PROJECTION

単位: mm 注) 図面を実測しないこと
UNIT: mm NOTES) DO NOT SCALE

図番 DRAWING No.
JC-1072-10



Poles	A	B
22	20.0	24.0
24	22.0	26.0
26	24.0	28.0
28	26.0	30.0
30	28.0	32.0
32	30.0	34.0
34	32.0	36.0
36	34.0	38.0
38	36.0	40.0
40	38.0	42.0



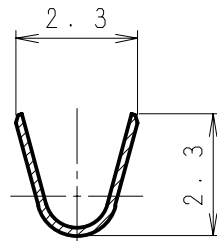
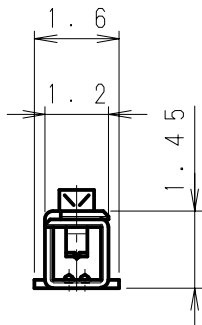
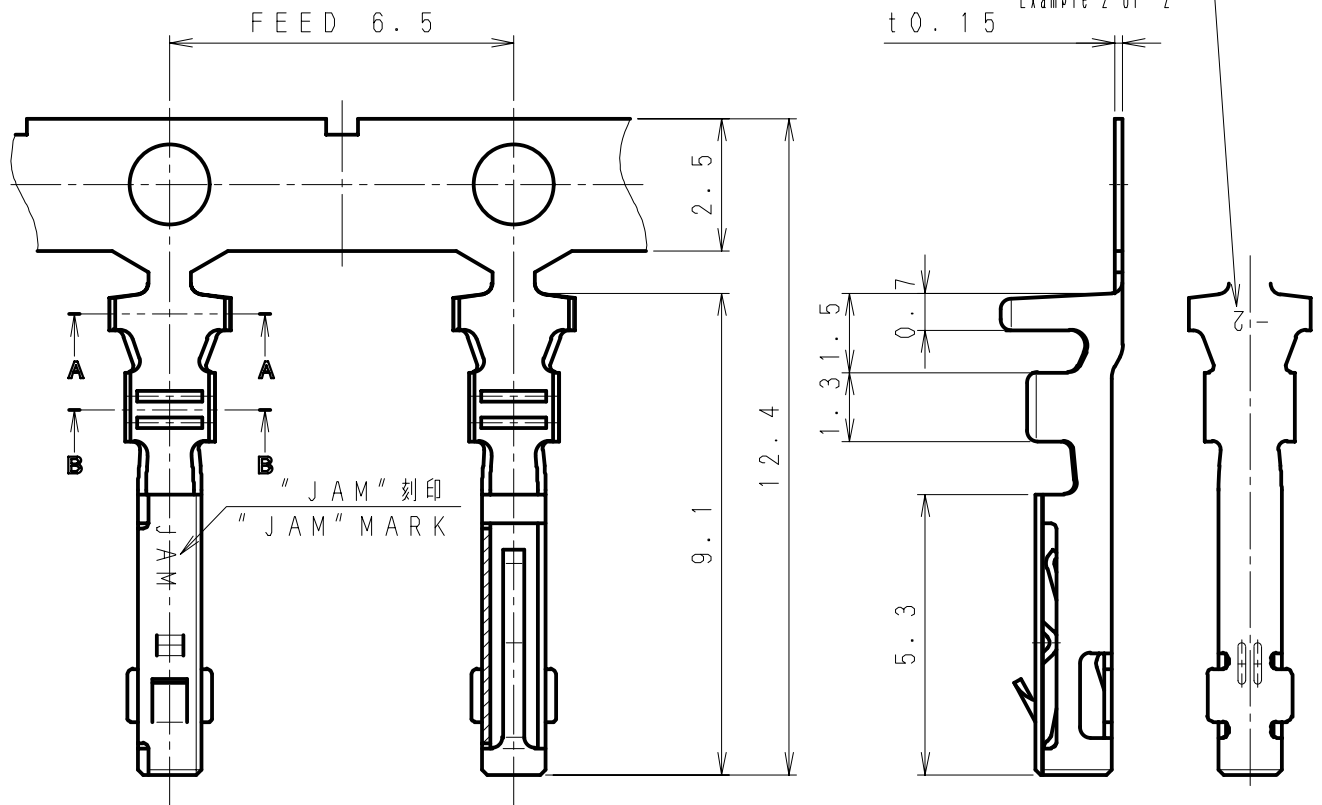
△6	. .							
△5	. .							
△4	. .							
△3	. .				SJW20-00WLA	② 黄銅 Brass	スズメッキ材 Pre-lin Plated	
△2	. .					① ナイロン66 (GF入り) Nylon 66 (GF)	UL94V-0	
△1	. .				製品番号 PRODUCT No.	材 料 MATERIAL	備考 NOTE	色 COLOR
記号 No.	年月日 DATE	変更記事 REVISION RECORD	設計 DESIGN	承認 APP	製品名 NAME		SJWウエハー (アングル型) SJW Wafer (Angle type)	
承認 APPROVED	確認 CHECKED		一般公差 TOLERANCE		尺度 SCALE	図番 DRAWING No.		
K. Kusano	N. Nemoto		±0.3		2.5/1	JC-1072-10		
設計 DESIGN	製図 DRAWING		JAPAN AUTOMATIC MACHINE CO., LTD.					
K. Kusano	Y. Shimizu							

第三角法
3rd ANGLE PROJECTION

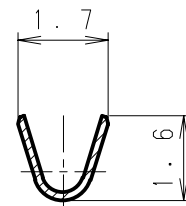
単位: mm 注) 図面を実測しないこと
UNIT: mm NOTES) DO NOT SCALE

図番 DRAWING No.
JC-0911-21


△ Marking
型番マーキング
例: 2 又は -2
Example 2 or -2



SEC A-A



SEC B-B

△6	. .								
△5	. .								
△4	. .				720468-2MAC	リン青銅 Phosphor Bronze	錫鍍金材 Pre-tin Plated	AWG#22~28	MAX φ1.5
△3	. .				製品番号 PRODUCT No.	材 料 MATERIAL	表面処理 FINISH	適用電線 WIRE SIZE	被覆外径 INSULATION DIA
△2	. .	型番表記追加 Model mark addition	清水	堀内					
△1	07.2.26	変更記事 REVISION RECORD	設計 DESIGN	承認 APP					
記号 No.	年月日 DATE				製品名 NAME		ターミナル Terminal		
承認 APPROVED	Y. Horiuchi	確認 CHECKED	Y. Horiuchi	一般公差 TOLERANCE	±0.3	尺度 SCALE	6 / 1		図番 DRAWING No.
設計 DESIGN	K. Kusano	製図 DRAWING	K. Kusano	 JAPAN AUTOMATIC MACHINE CO., LTD.					

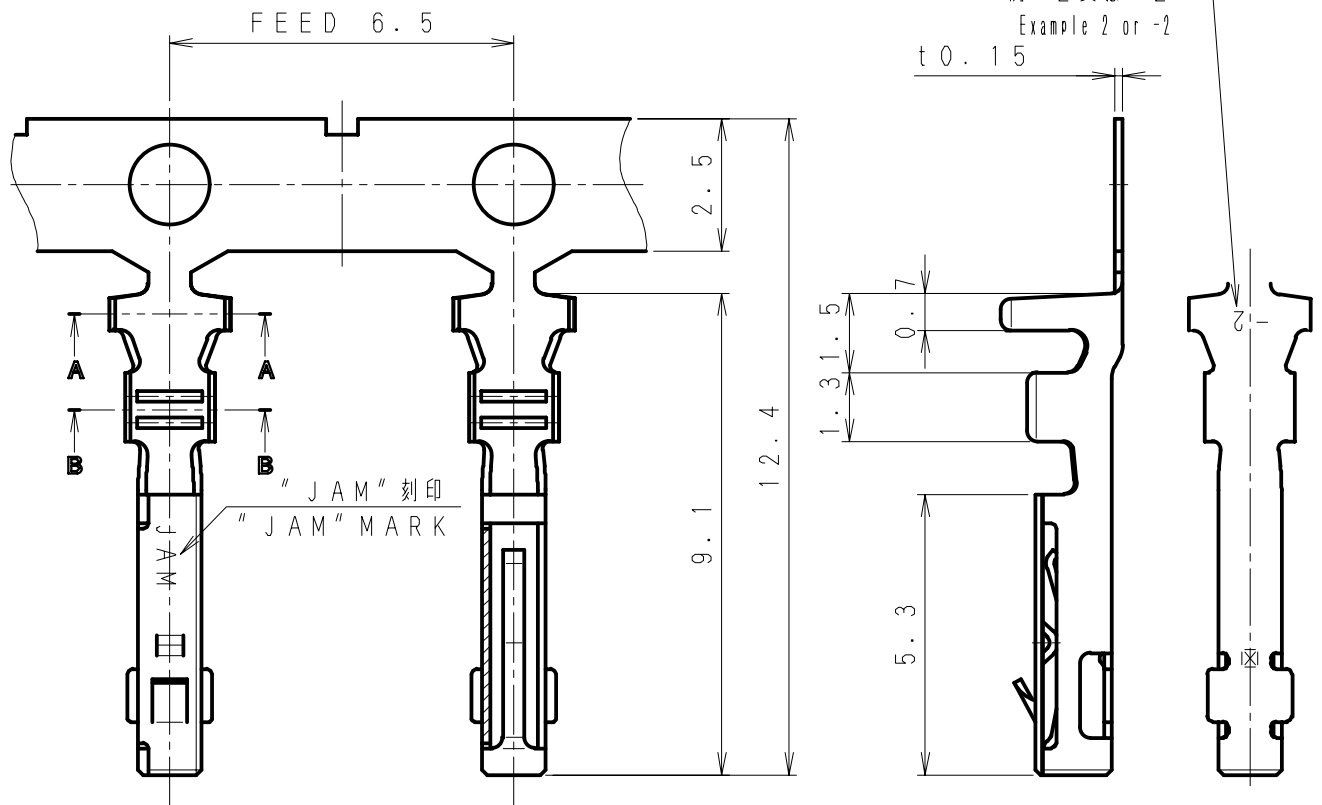
第三角法
3rd ANGLE PROJECTION

単位: mm 注) 図面を実測しないこと
UNIT: mm NOTES) DO NOT SCALE

図番 DRAWING No.
JC-0947-67

Marking
型番マーキング

例: 2 又は -2
Example 2 or -2



SEC A-A

SEC B-B

* 尚、表示例はフォント、サイズ、位置を規定するものではなく、実際の表記は複数種類存在します。

* Indicated font, size and there of points are just a sample, the variety types are in effect.

△6	. .							
△5	. .							
△4	. .				720470-2MAC	リン青銅 Phosphor Bronze	錫鍍金材 Pre-tin Plated	AWG#22~28 MAX φ1.5
△3	. .				製品番号 PRODUCT No.	材 料 MATERIAL	表面処理 FINISH	適用電線 WIRE SIZE
△2	. .							被覆外径 INSULATION DIA
△1	. .							
記号 No.	年月日 DATE	変更記事 REVISION RECORD	設計 DESIGN	承認 APP	製品名 NAME		ターミナル Terminal	
承認 APPROVED	確認 CHECKED		一般公差 TOLERANCE		尺度 SCALE	図番 DRAWING No.		
Y. Horiuchi	A. Kumakura		±0.3		7 / 1	JC-0947-67		
設計 DESIGN	製図 DRAWING				JAPAN AUTOMATIC MACHINE CO., LTD.			
Y. Shimizu	Y. Shimizu							