

Specification No.

SA-1366S1-Z0-1/13

御中

製品仕様書
Product specifications

製品名 Product Name	SMHコネクタ (ポッティングタイプ) SMH connector (Potting-Type)	
製品番号 Product Number	ターミナル Terminal	725412-2MAC
	ハウジング Housing	SMH25-□□HG※※
	ウエハー Wafer	SMH25-□□WP※※

受領印欄
Acknowledged

4					承認 Approved	確認 Checked	作成 Prepared
3					草野	熊倉	清水
2							
1							
Issue	2010. 7. 2		-	-			
No.	日付 Date	変更内容 Revision	変更 Change	承認 Approved			

JAPAN AUTOMATIC MACHINE CO., LTD

1. 適用範囲 (Scope)

この製品仕様書は「SMHコネクタ (ポッティングタイプ)」の一般仕様及び性能について規定する。

The present document concerns general specifications and performances of "SMH connector (Potting-Type)".

2. 製品名・製品番号 (Product name and number)

製品名 Product Name	製品番号 Number	材料及び表面処理 Material and surface treatment
ターミナル Terminal	7 2 5 4 1 2 - 2 M A C	リン青銅 スズメッキ材 Phosphor Bronze, Pre-tin Plated
ハウジング Housing	S M H 2 5 - □ □ H G ※ ※	ナイロン 6 6 (UL94V-0) Nylon 66 (UL94V-0)
ウエハー (ポッティング対応タイプ) Wafer, Potting	S M H 2 5 - □ □ W P ※ ※	ベース : ナイロン 6 6 (UL94V-0) G F 入り 角ピン : 黄銅 (スズメッキ) Base: Nylon 66 (UL94V-0) With GF Pin: Brass (Tin Plating)

3. 形状・寸法・材料 (Geometry and materials)

添付図面による。

Refer to attached drawings.

図面番号 Drawing No.	製品名 Product name	記号 Mark
J C - 0 7 9 4 - 3 9 Z	SMHコネクタ (ポッティング型) SMH Connector (Potting type) 2~13P	0
J C - 0 7 9 4 - 1 1 Z	SMHハウジング SMH Housing 2P	0
J C - 0 7 9 4 - 1 2 Z	SMHハウジング SMH Housing 3P	0
J C - 0 7 9 4 - 1 3 Z	SMHハウジング SMH Housing 4~7P	0
J C - 0 7 9 4 - 1 4 Z	SMHハウジング SMH Housing 8~13P	0
J C - 0 7 9 4 - 4 2 Z	SMHウエハー (ポッティング型) SMH Wafer (Potting type) 2P	0
J C - 0 7 9 4 - 4 3 Z	SMHウエハー (ポッティング型) SMH Wafer (Potting type) 3P	0
J C - 0 7 9 4 - 3 8 Z	SMHウエハー (ポッティング型) SMH Wafer (Potting type) 4~7P	0
J C - 0 7 9 4 - 4 4 Z	SMHウエハー (ポッティング型) SMH Wafer (Potting type) 8~13P	0
J C - 0 7 9 4 - 1 5 Z	ターミナル Terminal	0

4. 定格 (Rated values)

項目 Item	規格値 Description
定格電圧 Rated voltage	250V AC, DC
定格電流 (注1) Rated current (Note 1)	3A
使用温度範囲 Temperature range	-40 ~ +85℃ (通電による温度上昇分を含む) -40 to +85℃ (heating by energization included)
適用電線範囲 (注2) Wire size (Note 2)	AWG #22 ~ #28 被覆外径 $\phi 1.0 \sim \phi 1.7$ mm AWG #22 to #28 Diameter of insulation covering $\phi 1.0$ to $\phi 1.7$ mm
適用プリント基板 Applicable P.C. board	厚さ: 1.2 ~ 1.6 mm 穴径: $\phi 1.0 \pm 0.05$ mm Thickness 1.2 to 1.6 mm Hole diameter $\phi 1.0 \pm 0.05$ mm
保存温度 Storage temperature	-30 ~ +60℃ (90%RH以下) -30 to +60℃ (90% RH or less)

(注1) 定格電流はターミナル接触部の定格値であり、実使用においては使用電線の定格電流、使用温度により決定される。

(注2) 電線はより線を使用し、単線等の特殊電線は原則として使用出来ません。

(Note 1) The rated current shown is at the terminal contact section. Practically, it varies depending on rated current of particular wire and operating temperature.

(Note 2) Use a stranded wire. Do not use solid or other special wires.

5. 性能 (Performances)

性能は、下表に示す試験条件及び方法で試験を実施したとき、各項目に規定する規格値を満足すること。尚、試験は特に指定のない限り JIS C 0010 [環境試験方法 (電気、電子)通則] に規定された試験場所の標準にて実施する。

The performances tested under the conditions and methods given in the table below shall conform to the respective specifications. Unless otherwise specified, carry out the tests according to the standards of a place of test stipulated in JIS C0010 "General Rules of Environmental Testing Method (Electric and Electronic)".

5-1 外観 (Appearance)

No.	項目 Item	規格値 Description	条件 Check
5-1-1	外観 Appearance	使用上有害となる様な割れ・変形等が無いこと Crack, deformation, etc. harmful in use are not allowed	目視 Visual

5-2 機械的性能 (Mechanical properties)

No.	項目 Item	規格値 Description	試験条件及び方法 Check
5-2-1	挿入力 Insertion force	別表A参照 See Appended Table A	ハウジングにターミナルを装着し、ハウジングロックを除去してウエハーへの挿入力を測定する。 試験速度 25mm/min Unlock the housing, inserting the terminal into housing, and measure the force required for inserting the wafer into housing at 25 mm/min.
5-2-2	保持力 Pull-out force	別表A参照 See Appended Table A	ハウジングにターミナルを装着し、ハウジングロックを除去してウエハーとの保持力を測定する。 試験速度 100mm/min Unlock the housing, inserting the terminal into housing, and measure the pull-out force of wafer at 100 mm/min.
5-2-3	ターミナル挿入力 Terminal insertion force	6.9 N 以下 6.9 N or less	ターミナルをハウジングに挿入するのに要する力を万能試験機を用いて測定する。 試験速度 25mm/min Using universal testing machine, measure the force required for inserting the terminal into housing at 25 mm/min.
5-2-4	ターミナル保持力 Terminal pull-out force	19.6 N 以上 19.6 N or more	ハウジングに装着したターミナルを軸方向に引張り、ハウジングからターミナルが離脱するときの荷重を万能試験機を用いて測定する。 試験速度 25mm/min Using universal testing machine, pull the terminal axially at 25 mm/min until it leaves the housing. Take the reading at this point.

No.	項目 Item	規格値 Description		試験条件及び方法 Check
5-2-5	ハウジングロック 保持力 Housing locking power	29.4 N以上 29.4 N or more		ウエハーとハウジングを嵌合させ、ハウジングを引張り、ロックが外れるときの力を測定する。 試験速度 100mm/min Engage the wafer and housing with each other, and pull the housing at 100 mm/min until unlocked. Take the reading at this point.
5-2-6	圧着部引張強度 Tensile strength of crimped section	電線 Wire size	強度 N 以上 Minimum strength in N	ターミナルのワイヤバレルと電線導体を圧着し、治具で固定し電線の軸方向に引っ張る。 試験速度 25mm/min Crimp the terminal's wire barrel and conductor together, fasten the altogether, and pull the wire axially at 25 mm/min.
		AWG#22	44.1	
		AWG#24	29.4	
		AWG#26	19.6	
5-2-7	ウエハー 角ピン保持力 Wafer pin withdrawal force	9.8 N 以上 9.8 N or more		ウエハーの角ピンを基板装着方向に押し出す。 試験速度 25mm/min Push the wafer pin in P.C. board attachment direction at 25 mm/min.

5-3 電气的性能 (Electrical characteristics)

No.	項目 Item	規格値 Description	試験条件及び方法 Check
5-3-1	接触抵抗 Contact resistance	初期 10 mΩ 以下 10 mΩ or less initially	コネクタを嵌合状態にして電気抵抗を測定し、電線抵抗を差し引いて接触抵抗とする。 試験電流 15mA (20mV以下) Engage the connector, measure the overall resistance at 15 mA and 20 mV or less and, from the reading, subtract the wire resistance. Retain the difference as terminal resistance.
5-3-2	絶縁抵抗 Insulation resistance	1000 MΩ 以上 1000 MΩ or more	コネクタ外面とターミナル相互間及び隣接するターミナル間にDC500Vを印可して測定する。 Apply 500 V DC between connector housing and each of terminals, and between adjacent terminals.
5-3-3	耐電圧 Dielectric strength	AC 1000V / 1分間 異常なきこと AC 1000V / 1min. Shall remain normal	ハウジング外面とターミナル相互間及び隣接するターミナル間にて測定する。 Apply 1000 V AC for 1 min between connector housing and each of terminals, and between adjacent terminals.
5-3-4	温度上昇 Temperature rise	30 K 以下 (適用最大電線による) 30 K or less (With thickest applicable wire)	ハウジングの全極にターミナルを装着し、嵌合させて各ターミナルを直列に接続し、最大定格電流を通電した時のターミナル部の温度上昇を測定する。 Mount the terminals on all housing poles, engage them, connect all terminals in series, apply rated current, and measure the temperature at terminals.

5-4 耐久環境性能 (Durability)

No.	項目 Item	規格値 Description		試験条件及び方法 Check
5-4-1	挿抜寿命 Engagement and disengagement	接触抵抗 Contact resistance	20 mΩ 以下 20 mΩ or less	ハウジングにターミナルを装着し、ウエハーにハウジングを挿抜(50回)試験前後の接触抵抗を測定する。 Mount the terminals on housing, repeat 50 cycles of insertion and removal of housing into and from wafer, and measure the terminal resistance.
		外観 Appearance	異常なきこと Shall remain normal	
5-4-2	耐振動性 Vibration	接触抵抗 Contact resistance	20 mΩ 以下 20 mΩ or less	コネクタを結合し、下記条件にて振動試験実施。 掃引割合 10~55~10Hz 掃引時間 1分 最大振幅 1.5 mm 振動軸方向 X、Y、Z 振動時間 各2時間=6時間 Engage the connector, and carry out tests under following conditions. Sweep frequency 10-55-10 Hz. Sweep time 1 min. Maximum amplitude 1.5 mm. Vibration axes X, Y, Z. Vibration time 2 h each or totally 6 h.
		電流瞬断 Momentary failure	1 μs 以下 1 μ sec or less	
		外観 Appearance	異常なきこと Shall remain normal	
5-4-3	耐熱性 Heating	接触抵抗 Contact resistance	20 mΩ 以下 20 mΩ or less	コネクタを結合後、下記条件に放置 雰囲気温度 100 ± 5℃ 放置時間 240時間 室内で1~2時間放置後測定 Engage the connector, and keep the sample for 240 h under following conditions. Ambient temperature 100 ± 5℃. Leave the sample at the room for 1 to 2 h before check.
		外観 Appearance	異常なきこと Shall remain normal	
5-4-4	耐寒性 Cold	接触抵抗 Contact resistance	20 mΩ 以下 20 mΩ or less	コネクタを結合後、下記条件に放置 雰囲気温度 -40 ± 3℃ 放置時間 240時間 室内で1~2時間放置後測定 Engage the connector, and keep the sample for 240 h under following conditions. Ambient temperature -40 ± 3℃. Leave the sample at the room for 1 to 2 h before check.
		外観 Appearance	異常なきこと Shall remain normal	

No.	項目 Item	規格値 Description		試験条件及び方法 Check
5-4-5	温度サイクル Thermal shock	接触抵抗 Contact resistance	20 mΩ 以下 20 mΩ or less	コネクタを結合後、下記条件に放置 1. 低温側 $-40 \pm 2^{\circ}\text{C}$ 30分 2. 室温 $+25 \pm 10^{\circ}\text{C}$ 10分 3. 高温側 $+85 \pm 2^{\circ}\text{C}$ 30分 4. 室温 $+25 \pm 10^{\circ}\text{C}$ 10分 1～4を25サイクル行う。 Engage the connector, and subject it to 25 cycles of following sequence. 1. Low temperature $-40 \pm 2^{\circ}\text{C}$ for 30 min. 2. Room temperature $+25 \pm 10^{\circ}\text{C}$ within 10 min. 3. High temperature $+85 \pm 2^{\circ}\text{C}$ for 30 min. 4. Room temperature $+25 \pm 10^{\circ}\text{C}$ within 10 min.
		外観 Appearance	異常なきこと Shall remain normal	
5-4-6	耐湿性 Moisture	接触抵抗 Contact resistance	20 mΩ 以下 20 mΩ or less	コネクタを結合後、下記条件に放置 雰囲気温度 $60 \pm 2^{\circ}\text{C}$ 相対湿度 90～95% RH 放置時間 240時間 室内で1～2時間放置後測定 Engage the connector, and keep the sample for 240 h under following conditions. Ambient temperature $60 \pm 2^{\circ}\text{C}$. Relative humidity 90 to 95%. Leave the sample at the room for 1 to 2 h before check.
		絶縁抵抗 Insulation resistance	500MΩ 以上 500 MΩ or more	
		耐電圧 Dielectric strength	AC500V/ 1分間 異常なきこと Shall remain normal at 500 V AC for 1 min	
		外観 Appearance	異常なきこと Shall remain normal	

No.	項目 Item	規格値 Description		試験条件及び方法 Check
5-4-7	耐塩水噴霧性 Salt mist	接触抵抗 Contact resistance	20 mΩ 以下 20 mΩ or less	コネクタを結合後、下記条件に放置 温 度 35 ± 2℃ 塩水濃度 5 ± 1% (重量比) 噴霧時間 48時間 接触抵抗測定は、水洗をし室温で乾燥 させてから、1～2時間放置後測定。 Engage the connector, and keep the sample under following conditions. Temperature 35 ± 2°C. Salt concentration 5 ± 1%wt. Spray time 48 h. Then, rinse the sample, and leave it dry at room temperature for 1 to 2 h.
		外観 Appearance	異常なきこと Shall remain normal	
5-4-8	耐アンモニア性 Ammonia	接触抵抗 Contact resistance	20 mΩ 以下 20 mΩ or less	コネクタを結合後、下記アンモニア水 の入ったデシケータ容器中に放置 濃 度 28% 温 度 25℃ 容 積 比 25 ml / ℓ 放置時間 40分 室内で1～2時間放置後測定。 Engage the connector, and keep it in desiccator filled with following aqueous ammonia for 40 min. Concentration 28%. Temperature 25°C. Volume ratio 25 ml / ℓ Leave the sample at the room for 1 to 2 h before check.
		外観 Appearance	異常なきこと Shall remain normal	
5-4-9	耐硫化水素ガス性 Hydrogen sulfide	接触抵抗 Contact resistance	20 mΩ 以下 20 mΩ or less	コネクタを結合後、下記硫化水素ガス 中に放置。 濃 度 3 ± 1 ppm 温 度 40 ± 2℃ 放置時間 96時間 室内で1～2時間放置後測定。 Engage the connector, and keep it in hydrogen sulfide for 96 h. Density 3 ± 1 ppm. Temperature 40 ± 2°C. Leave the sample at the room for 1 to 2 h before check.
		外観 Appearance	異常なきこと Shall remain normal	

5-5 半田付性能 (Soldering characteristics)

No.	項目 Item	規格値 Description	試験条件及び方法 Check
5-5-1	はんだ付性 Solderability	半田面に半田がムラ無く 全体に付くこと 浸漬面積の95%以上 95% or more of dipped solder side shall be coated uniformly with solder	ウエハーの角ピンはんだ付部をフラックスに5～10秒浸漬後、下記条件のはんだ槽に浸漬する。 はんだ槽温度 230±5℃ 浸漬時間 3±0.5秒 Dip the square pin soldering section of wafer into flux for 5 to 10 sec, and then into solder tank of 230 ± 5°C for 3 ± 0.5 sec.
5-5-2	はんだ耐熱性 Soldering heat	機能を損なう変形・損傷等のないこと Shall remain free from deformation, damage, etc. adversely affecting the functions	下記はんだ槽にウエハー角ピンはんだ付部を浸漬する。 はんだ槽温度 260±5℃ 浸漬時間 5±0.5秒 Dip the square pin soldering section into solder tank of 260 ± 5°C for 5 ± 0.5 sec.

6. 梱包・表示 (Packing and marking)

6-1 ターミナル (Terminals)

ターミナルはリールに巻き、さらにダンボール箱に梱包して出荷。

表示はリールに型番、数量、ロットNo.を明記したラベルを貼り付ける。

Wind the terminals on reel, and pack it in cardboard case for shipment.

As indications, attach a label filled with product number, quantity and lot No. onto reel.


6-2 ハウジング・ウエハー (Housings, Wafers)

ナイロン袋に入れ、さらに、ダンボール箱に梱包して出荷。

表示はナイロン袋、ダンボール箱に型番、数量、ロットNo.を明記したラベルを貼り付ける。

Put the housings in nylon bag, and pack it in cardboard case for shipment.

As indications, attach labels filled with product number, quantity and lot No. onto nylon bag and cardboard case.

 JAPAN AUTOMATIC MACHINE CO.,LTD.	
CATALOG NO.	
LOT NO.	INSPECT
QUANTITY	JOINT
MADE IN JAPAN	

① 製品番号 (Product No.)

② ロット番号 (Lot No.)

0 A 7 L 1 8 1 0 0 1

通し番号 The through number

型番 Part No.

日付 Date (1日1st 01...30日 30th 30)

月 Month (1月 Jan. A...12月 Dec. L)

年 Year (西暦末尾 The end of A.D)

生産工場 Production factory ※

変化点 Revision

※ 生産工場：A：日本オートマチックマシン（株） 端子事業所（福島県 南相馬市）
 Production factory：

A：JAPAN AUTOMATIC MACHINE CO.,LTD TANSHI PLANT (Minamisoma, Fukushima)

③ 数量 (Quantity)

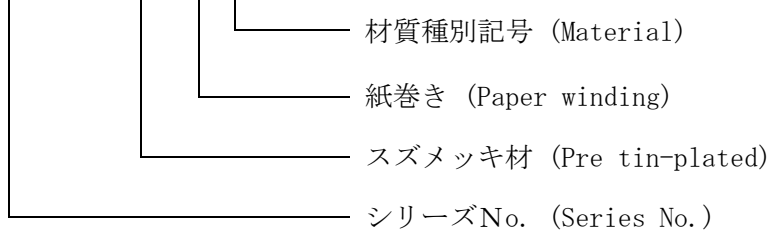
④ 原産国 (Country of origin)：日本 (Japan)

⑤ 梱包確認印 (Inspect)

7. 品番構成 (Product No. code)

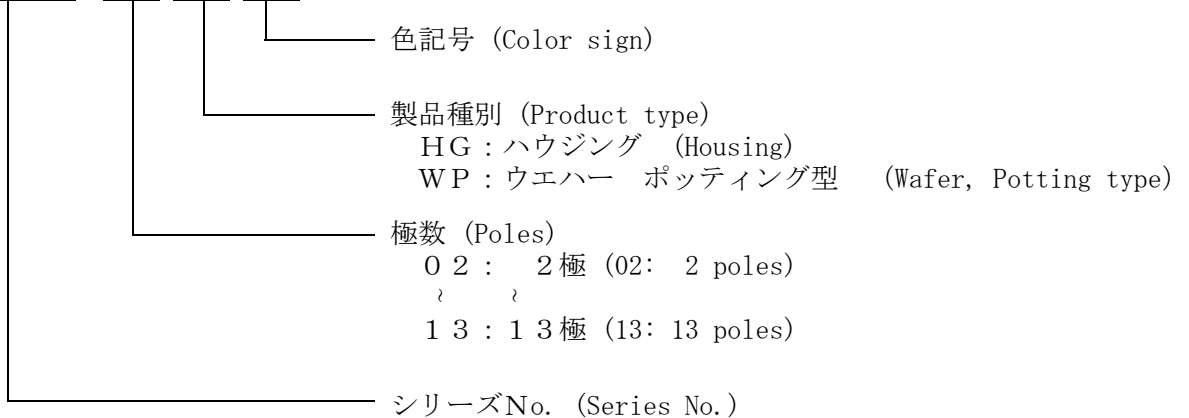
7-1 ターミナル (Terminals)

7 2 5 4 1 2 - 2 M A C



7-2 ハウジング・ウエハー (Housing, Wafer)

SMH 2 5 - □ □ □ □ ※ ※



<色記号> <Color>

記号 Symbol	無 None	RE	PK	BR	GY	YG
色 Name	白 White	赤 Red	桃 Pink	紫 Purple	灰 Gray	若草 Yellowish green

記号 Symbol	YL	OR	BW	BL	GR	BK
色 Name	黄 Yellow	橙 Orange	茶 Brown	青 Blue	緑 Green	黒 Black

記号 Symbol	LY	LP	LO
色 Name	蛍光黄 Fluorescence yellow	蛍光桃 Fluorescence pink	蛍光橙 Fluorescence orange

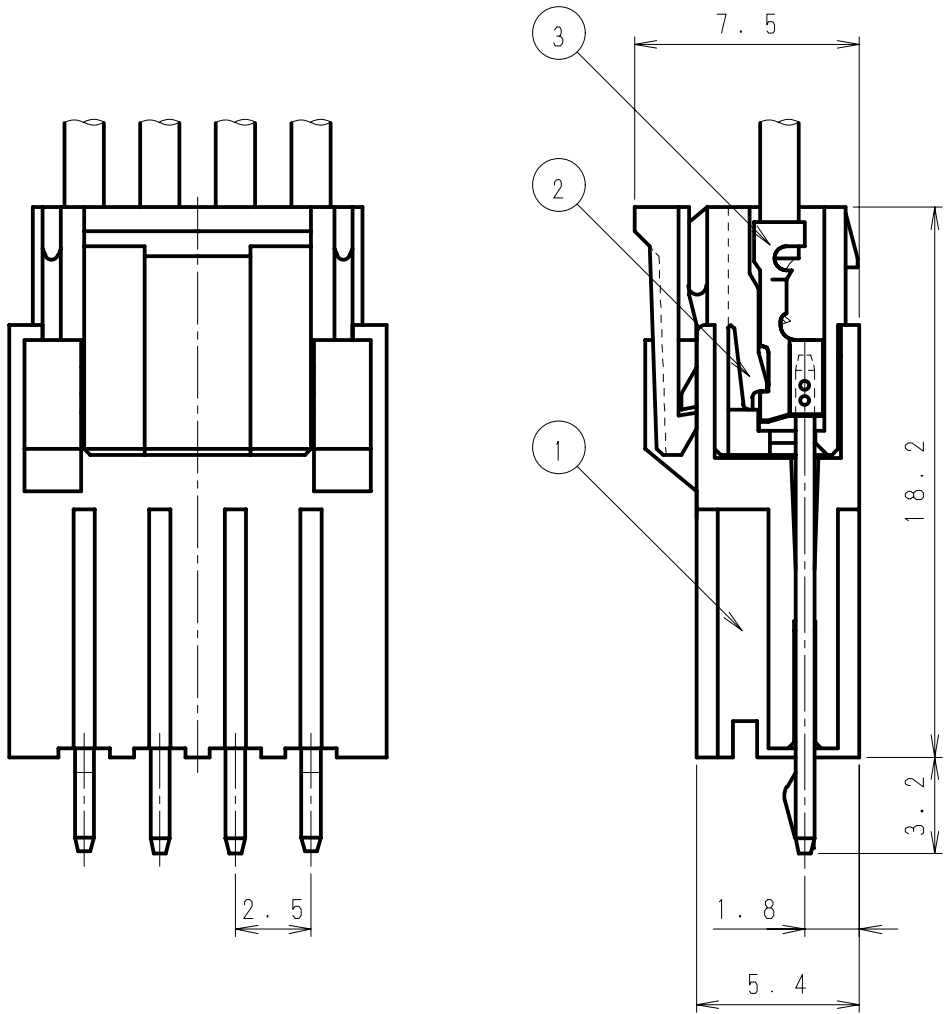
※ ウエハーは成型材料がハウジングと異なるため、ハウジングとの色合いが異なります。ご使用時には現物での確認をお願いします。

As for wafer and housing, because the material is different, the color tone is different. Confirm it in kind at the time of the use.

【表A】挿入力及び引抜力

(Table A: Insertion force and pull-out force)

	挿入力(N以下) Maximum insertion force in N	保持力(N以上) Minimum pull-out force in N
2P	19.6	2.35
3P	26.5	3.53
4P	33.3	4.70
5P	40.2	5.88
6P	47.0	7.06
7P	53.9	8.23
8P	60.8	9.41
9P	67.6	10.58
10P	74.5	11.76
11P	81.3	12.94
12P	89.2	14.11
13P	96.0	15.29

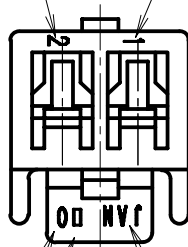


No.	製品番号 Product No.	製品名 Product Name	材質 Material
①	SMH25-□□WP	SMHウエハ SMH Wafer	66ナイロン GF入り 66Nylon with GF 黄銅 (スズメッキ) Brass (Tin plating)
②	SMH25-□□HG	SMHハウジング SMH Housing	66ナイロン 66Nylon
③	725412-2MAC	ターミナル Terminal	リン青銅 (スズメッキ材) Phosphor Bronze (Pre-tin Plated)

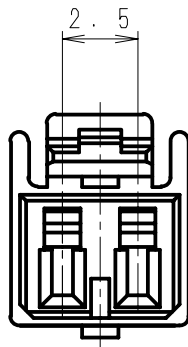
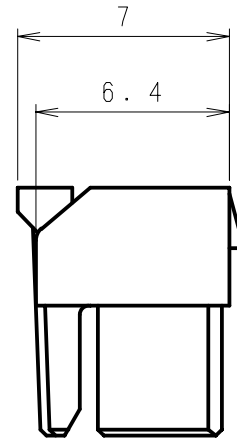
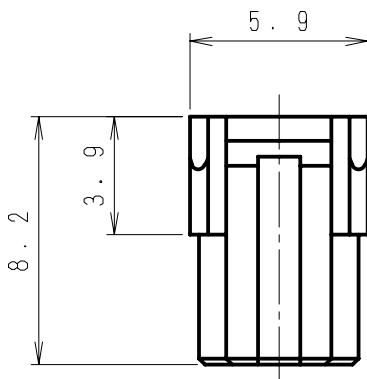
極数 Poles	2 ~ 13
適用電線 Wire Size	AWG#22 ~ #28
被覆外径 Insulation Dia.	φ1.0 ~ φ1.7 mm

△6	. .								
△5	. .								
△4	. .								
△3	. .								
△2	. .				製品番号	No.	材 料	備考	色
△1	. .				PRODUCT No.		MATERIAL	NOTE	COLOR
記号 No.	年月日 DATE	変更記事 REVISION RECORD	設計 DESIGN	承認 APP	製品名 NAME			SMHコネクタ ポッティングタイプ SMH Connector Potting-Type	
承認 APPROVED Y. Horiuchi		確認 CHECKED K. Kusano		一般公差 TOLERANCE ±0.3	尺度 SCALE 3/1	図番 DRAWING No. JC-0794-39Z			
設計 DESIGN K. Yokoyama		製図 DRAWING K. Yokoyama		JAPAN AUTOMATIC MACHINE CO., LTD.					

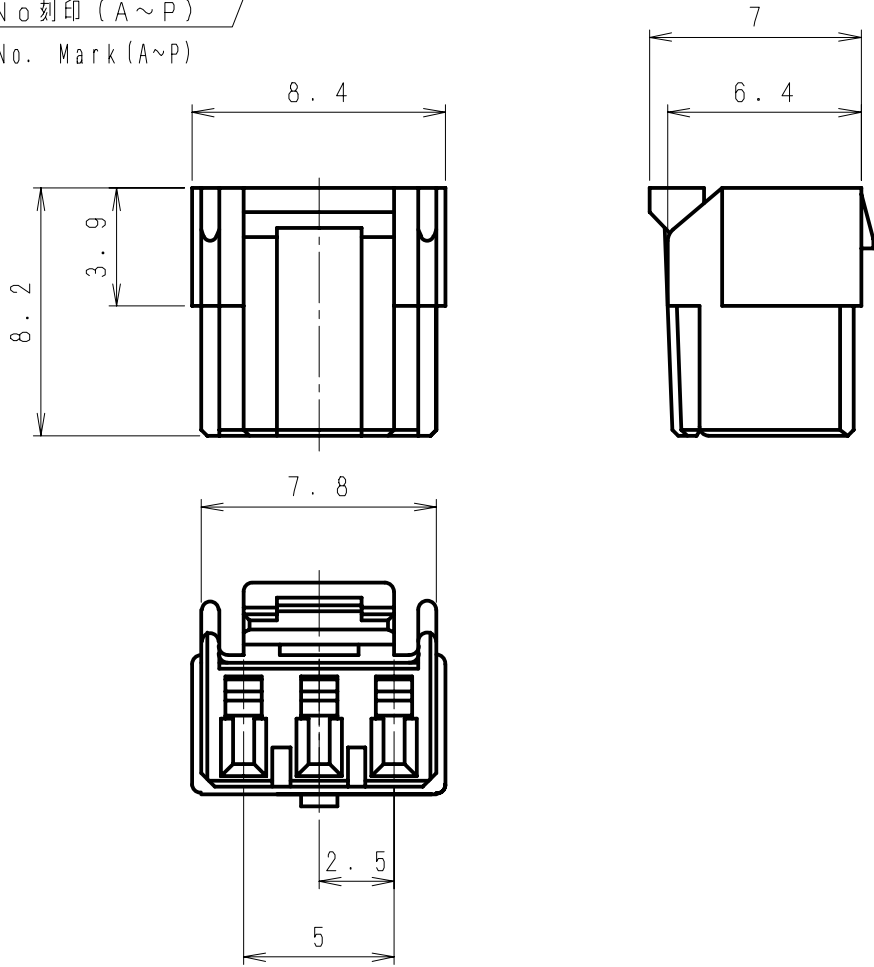
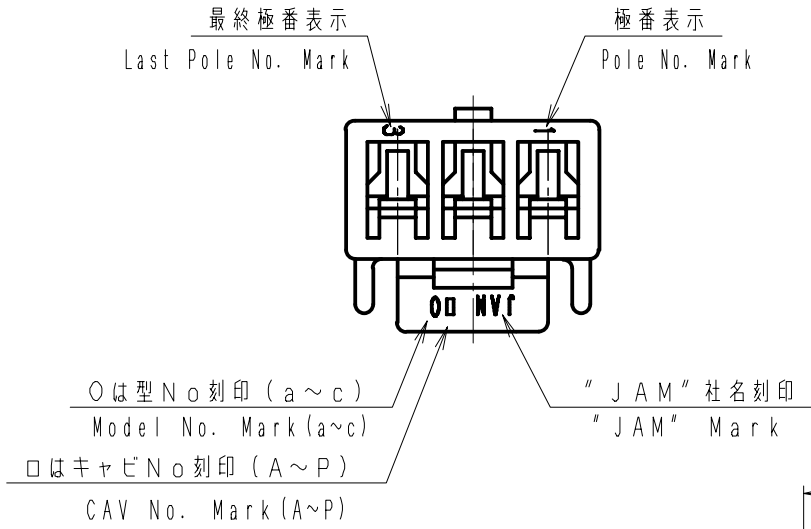
最終極番刻印 極番刻印
 Last Pole No. Mark Pole No. Mark



○は型No刻印 (a~c) "JAM" 社名刻印
 Model No. Mark (a~c) "JAM" Mark
 □はキャビNo刻印 (A~P)
 CAV No. Mark (A~P)

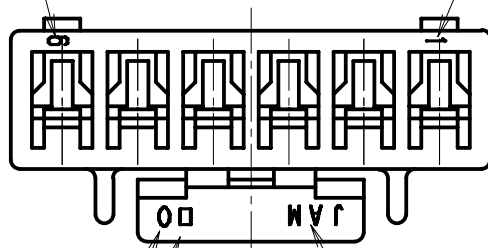


△6	. .								
△5	. .								
△4	. .				SMH25-02HG		66ナイロン 66 Nylon	UL94V-0	
△3	. .				製品番号 PRODUCT No.	No.	材 料 MATERIAL	備考 NOTE	色 COLOR
△2	. .						製品名 NAME SMHハウジング SMH Housing		
△1	. .								
記号 No.	年月日 DATE	変更記事 REVISION RECORD	設計 DESIGN	承認 APP					
承認 APPROVED	確認 CHECKED		一般公差 TOLERANCE		尺度 SCALE	図番 DRAWING No.			
Y. Horiuchi	K. Kusano		±0.3		4/1	JC-0794-11Z			
設計 DESIGN	製図 DRAWING		JAPAN AUTOMATIC MACHINE CO., LTD.						
K. Yokoyama	K. Yokoyama								

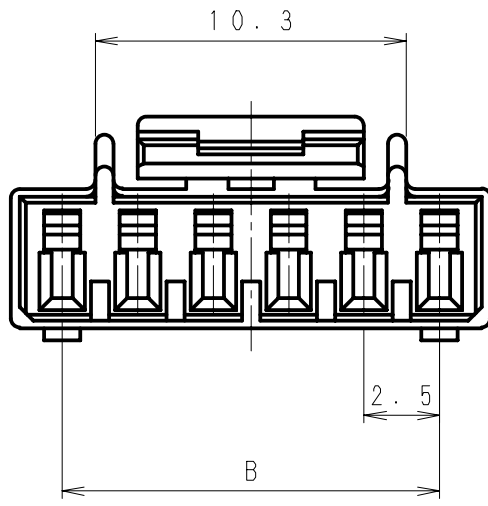
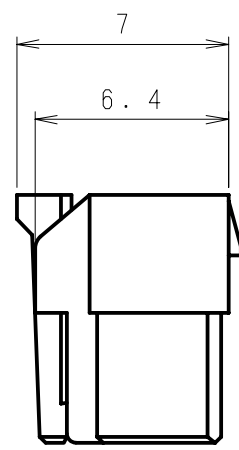
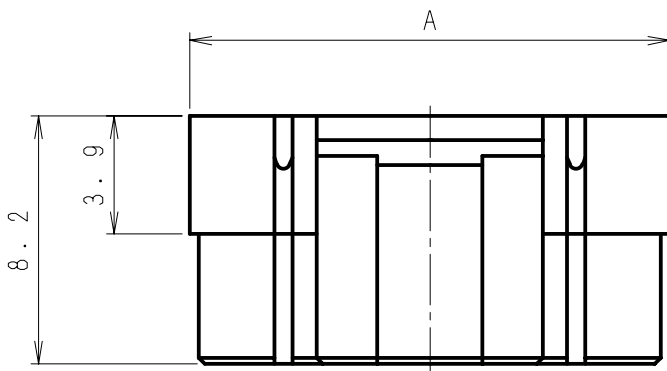


△6	..								
△5	..								
△4	..								
△3	..				SMH25-03HG		66ナイロン 66 Nylon	UL94V-0	
△2	..				製品番号 PRODUCT No.	No.	材 料 MATERIAL	備考 NOTE	
△1	..							色 COLOR	
記号 No.	年月日 DATE	変更記事 REVISION RECORD	設計 DESIGN	承認 APP	製品名 NAME			SMHハウジング SMH Housing	
承認 APPROVED	Y. Horiuchi	確認 CHECKED	K. Kusano		一般公差 TOLERANCE	±0.3	尺度 SCALE	4/1	図番 DRAWING No.
								JC-0794-12Z	
設計 DESIGN	K. Yokoyama		製図 DRAWING	K. Yokoyama		JAPAN AUTOMATIC MACHINE CO., LTD.			

最終極番表示 Last Pole No. Mark 極番表示 Pole No. Mark



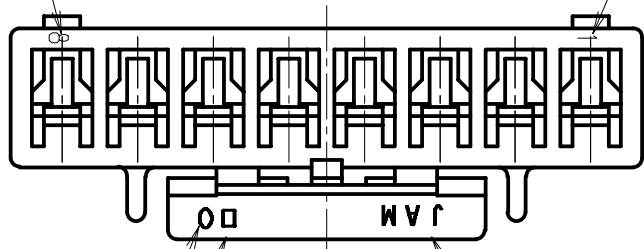
○は型No刻印 (a~c) Model No. Mark (a~c)
 □はキャビNo刻印 (A~P) CAV No. Mark (A~P)
 "JAM" 社名刻印 "JAM" Mark



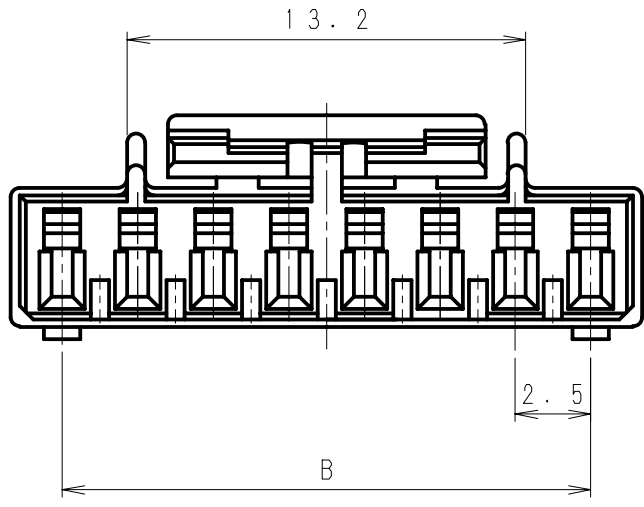
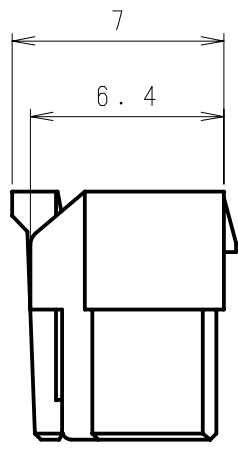
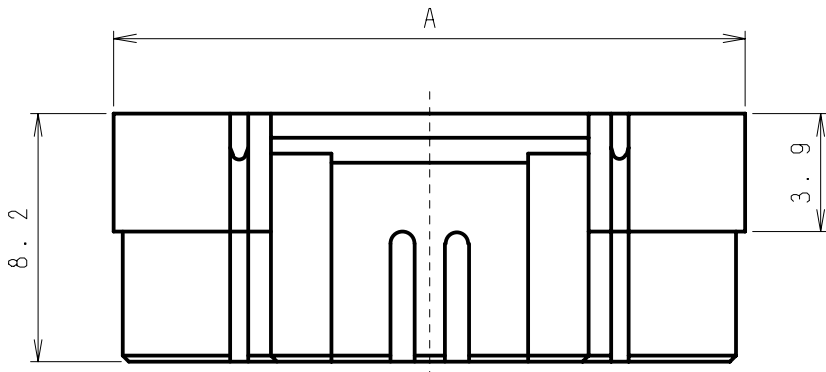
製品番号 Product No.	A	B
SMH25-04HG	10.9	7.5
SMH25-05HG	13.4	10.0
SMH25-06HG	15.9	12.5
SMH25-07HG	18.4	15.0

△6	. .								
△5	. .								
△4	. .				SMH25-□□HG	66ナイロン 66 Nylon	UL94V-0		
△3	. .				製品番号 PRODUCT No.	材 料 MATERIAL	備考 NOTE	色 COLOR	
△2	. .				No.				
△1	. .								
記号 No.	年月日 DATE	変更記事 REVISION RECORD	設計 DESIGN	承認 APP	製品名 NAME		SMHハウジング SMH Housing		
承認 APPROVED	確認 CHECKED		一般公差 TOLERANCE		尺度 SCALE	図番 DRAWING No.			
Y. Horiuchi	K. Kusano		±0.3		4/1	JC-0794-13Z			
設計 DESIGN	製図 DRAWING		JAPAN AUTOMATIC MACHINE CO., LTD.						
K. Yokoyama	K. Yokoyama								

最終極番表示 Last Pole No. Mark 極番表示 Pole No. Mark

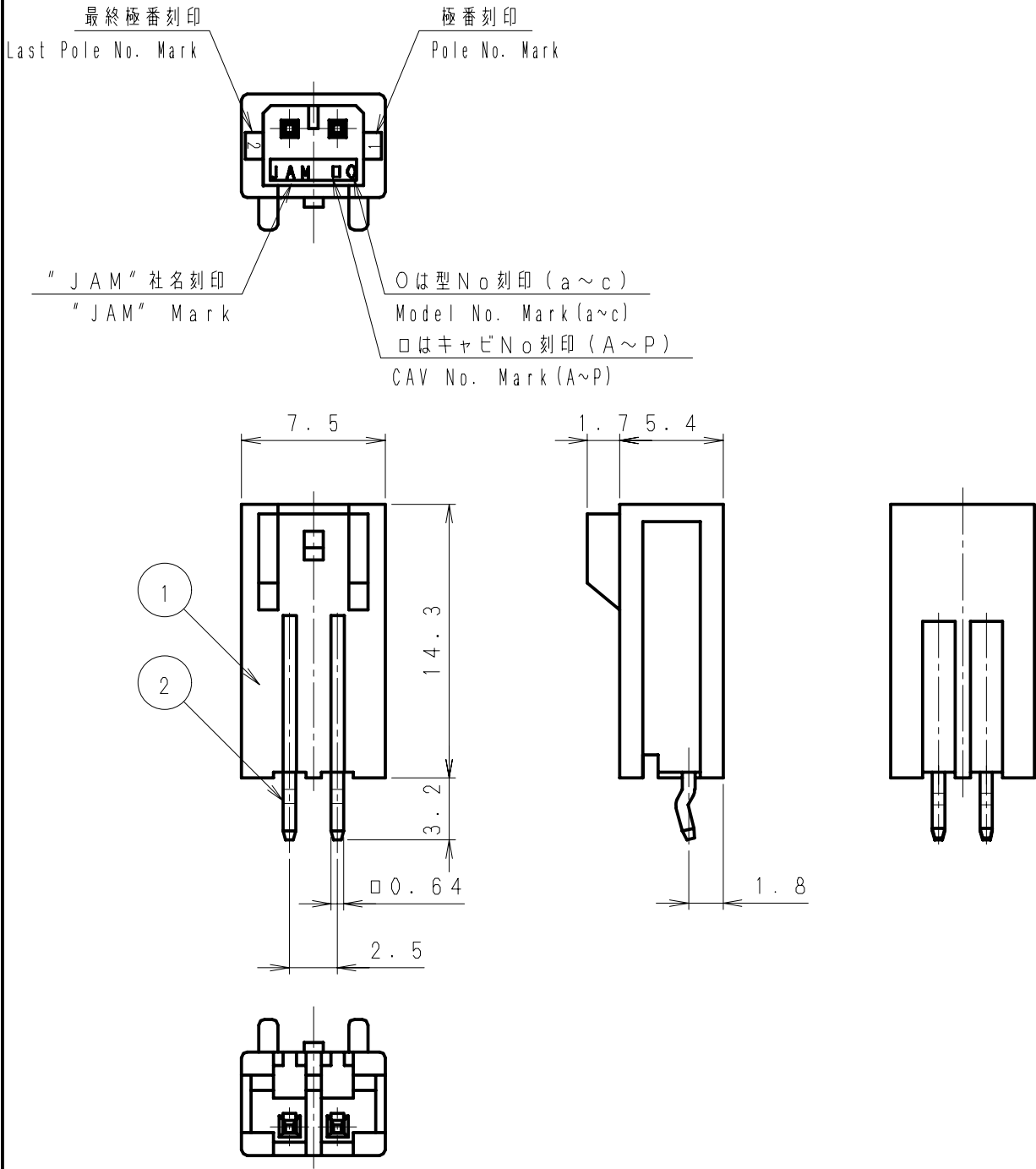


○は型No刻印 (a~c) Model No. Mark (a~c)
 □はキャビNo刻印 (A~P) CAV No. Mark (A~P)
 "JAM" 社名刻印 "JAM" Mark



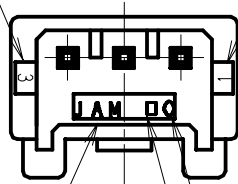
製品番号 Product No.	A	B
SMH25-08HG	20.9	17.5
SMH25-09HG	23.4	20.0
SMH25-10HG	25.9	22.5
SMH25-11HG	28.4	25.0
SMH25-12HG	30.9	27.5
SMH25-13HG	33.4	30.0

△6	. .							
△5	. .							
△4	. .							
△3	. .				SMH25-□□HG	66ナイロン 66 Nylon	UL94V-0	
△2	. .				製品番号 PRODUCT No.	材 料 MATERIAL	備考 NOTE	色 COLOR
△1	. .				No.			
記号 No.	年月日 DATE	変更記事 REVISION RECORD	設計 DESIGN	承認 APP	製品名 NAME		SMHハウジング SMH Housing	
承認 APPROVED	Y. Horiuchi		確認 CHECKED	K. Kusano		一般公差 TOLERANCE	尺度 SCALE	図番 DRAWING No.
				±0.3		4/1		JC-0794-14Z
設計 DESIGN	K. Yokoyama		製図 DRAWING	K. Yokoyama		JAPAN AUTOMATIC MACHINE CO., LTD.		



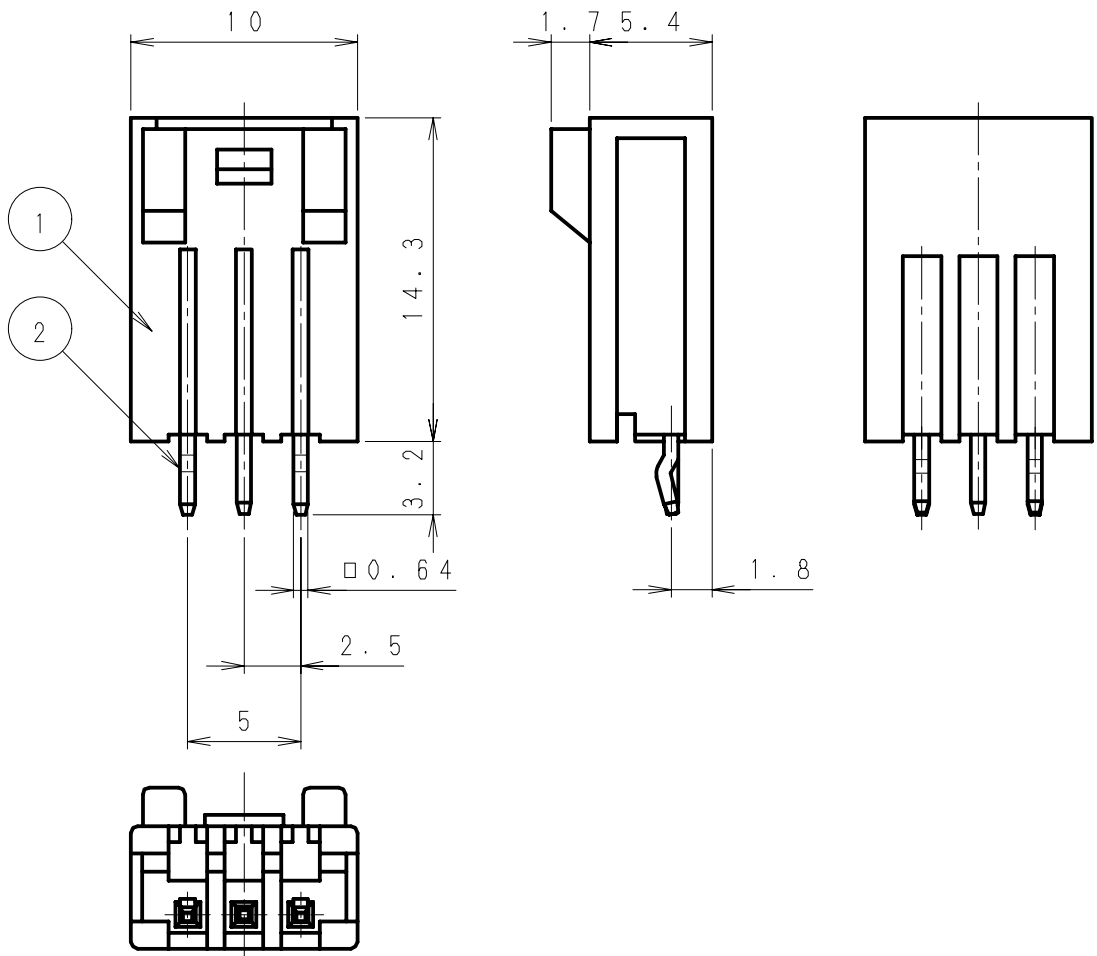
△6	. .								
△5	. .				SMH25-02WP	②	黄銅 Brass	スズメッキ Tin plating	—
△4	. .					①	66ナイロン GF入り 66Nylon with GF	UL94V-0	
△3	. .				製品番号 PRODUCT No.	No.	材 料 MATERIAL	備考 NOTE	色 COLOR
△2	. .								
△1	. .								
記号 No.	年月日 DATE	変更記事 REVISION RECORD	設計 DESIGN	承認 APP			製品名 SMH ウエハー ポッティングタイプ NAME SMH Wafer Potting-Type		
承認 APPROVED		確認 CHECKED		一般公差 TOLERANCE ±0.3		尺度 SCALE 3/1		図番 DRAWING No. JC-0794-42Z	
設計 DESIGN K. Yokoyama		製図 DRAWING K. Yokoyama		JAPAN AUTOMATIC MACHINE CO., LTD.					

最終極番刻印 Last Pole No. Mark 極番刻印 Pole No. Mark



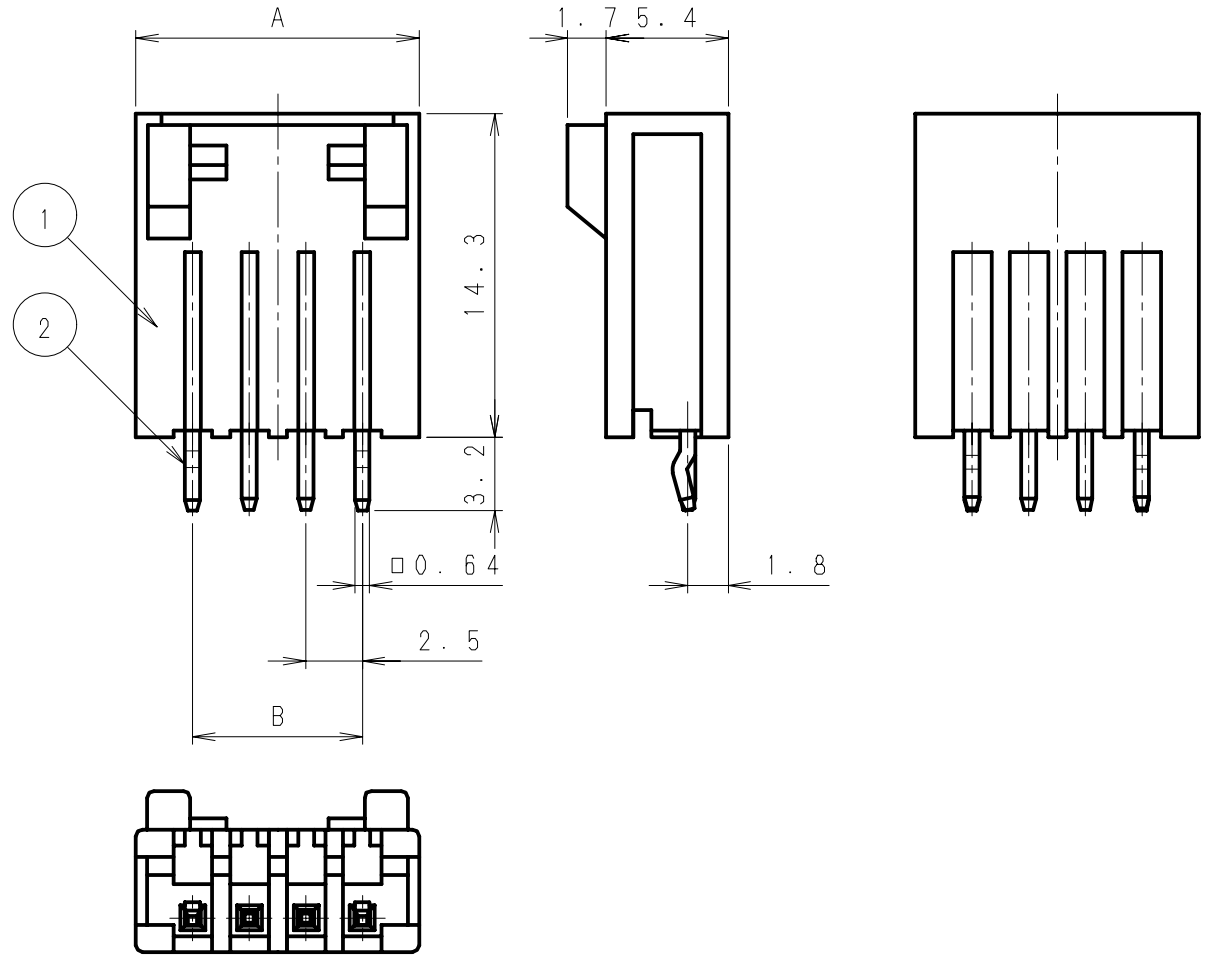
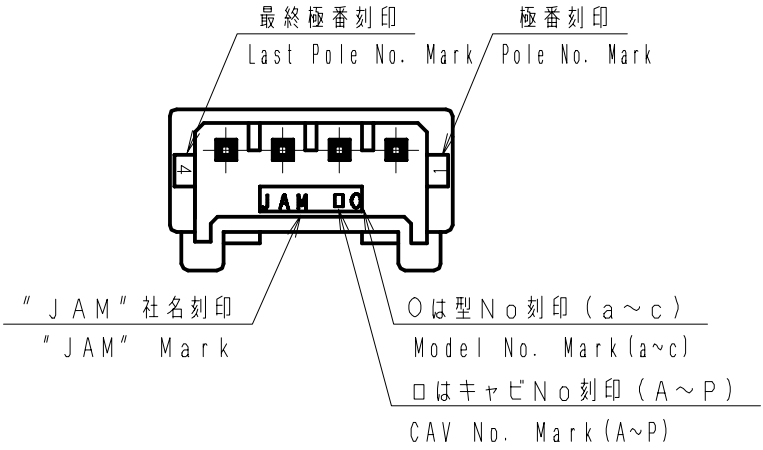
"JAM" 社名刻印
"JAM" Mark

○は型No刻印 (a~c)
Model No. Mark (a~c)
□はキャビNo刻印 (A~P)
CAV No. Mark (A~P)



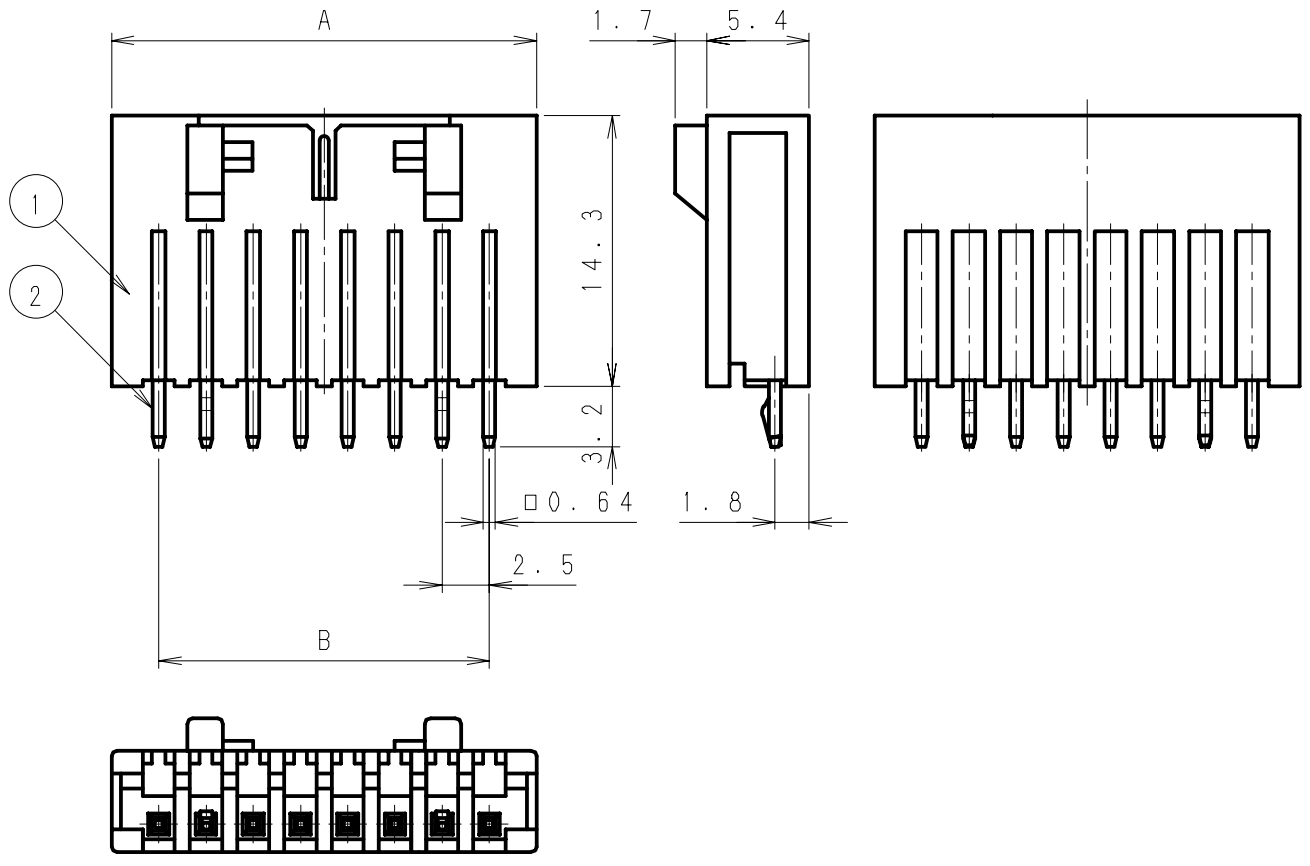
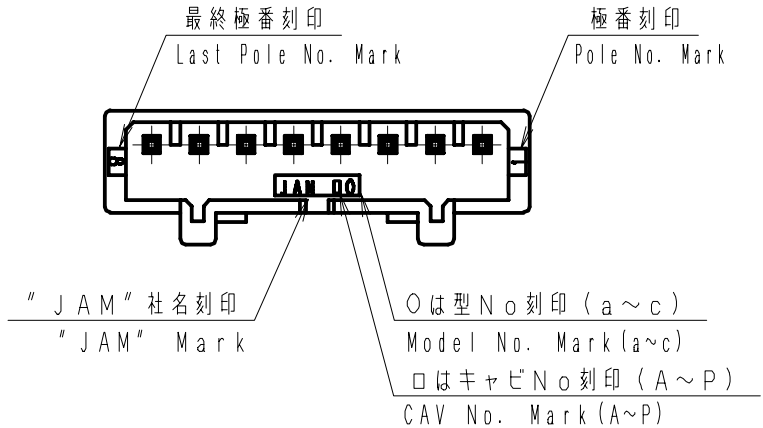
△6	. .								
△5	. .				SMH25-03WP	②	黄銅 Brass	スズメッキ Tin plating	—
△4	. .					①	66ナイロン GF入り 66Nylon with GF	UL94V-0	
△3	. .				製品番号 PRODUCT No.	No.	材 料 MATERIAL	備考 NOTE	色 COLOR
△2	. .								
△1	. .								
記号 No.	年月日 DATE	変更記事 REVISION RECORD	設計 DESIGN	承認 APP			製品名 SMH ウエハー ポッティングタイプ NAME SMH Wafer Potting-Type		
承認 APPROVED		確認 CHECKED		一般公差 TOLERANCE ±0.3		尺度 SCALE 3/1		図番 DRAWING No. JC-0794-43Z	
設計 DESIGN K. Yokoyama		製図 DRAWING K. Yokoyama		JAPAN AUTOMATIC MACHINE CO., LTD.					

製品番号 Product No.	A	B
SMH25-04WP	12.5	7.5
SMH25-05WP	15.0	10.0
SMH25-06WP	17.5	12.5
SMH25-07WP	20.0	15.0

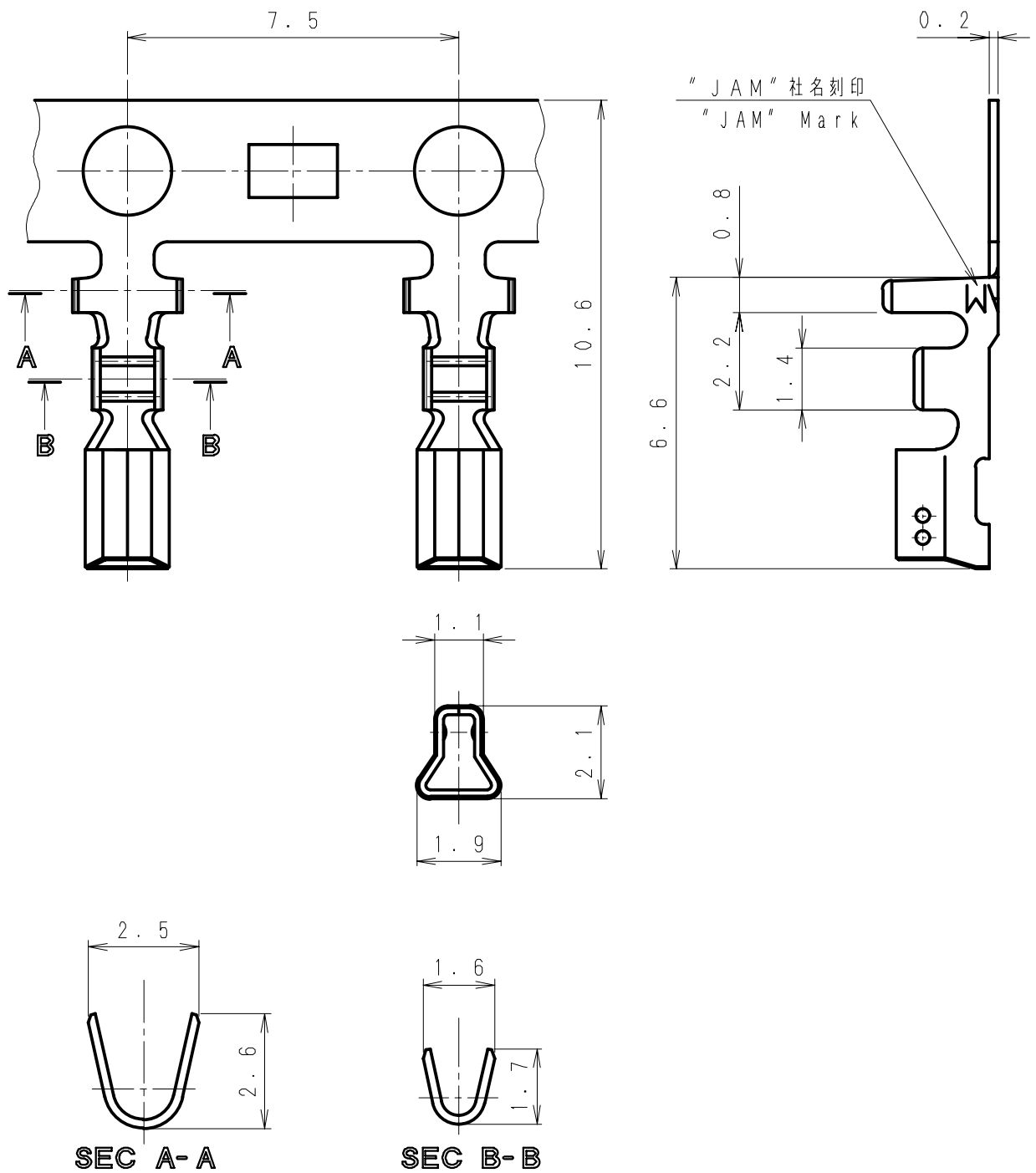


△6	..								
△5	..								
△4	..				SMH25-□□WP	②	黄銅 Brass	スズメッキ Tin plating	—
△3	..					①	66ナイロン GF入り 66Nylon with GF	UL94V-0	
△2	..				製品番号 PRODUCT No.	No.	材 料 MATERIAL	備考 NOTE	色 COLOR
△1	..								
記号 No.	年月日 DATE	変更記事 REVISION RECORD	設計 DESIGN	承認 APP			製品名 SMH ウエハー ポッティングタイプ NAME SMH Wafer Potting-Type		
承認 APPROVED		確認 CHECKED		一般公差 TOLERANCE ±0.3		尺度 SCALE 3/1		図番 DRAWING No. JC-0794-38Z	
設計 DESIGN K. Yokoyama		製図 DRAWING K. Yokoyama		JAPAN AUTOMATIC MACHINE CO., LTD.					

製品番号 Product No.	A	B
SMH25-08WP	22.5	17.5
SMH25-09WP	25.0	20.0
SMH25-10WP	27.5	22.5
SMH25-11WP	30.0	25.0
SMH25-12WP	32.5	27.5
SMH25-13WP	35.0	30.0



△6	. .								
△5	. .								
△4	. .				SMH25-□□WP	②	黄銅 Brass	スズメッキ Tin plating	
△3	. .					①	66ナイロン GF入り 66Nylon with GF	UL94V-0	
△2	. .				製品番号 PRODUCT No.	No.	材 料 MATERIAL	備考 NOTE	色 COLOR
記号 No.	年月日 DATE	変更記事 REVISION RECORD	設計 DESIGN	承認 APP			製品名 SMH ウエハー ポッティングタイプ NAME SMH Wafer Potting-Type		
承認 APPROVED		確認 CHECKED		一般公差 TOLERANCE ±0.3		尺度 SCALE 2.5/1		図番 DRAWING No. JC-0794-44Z	
設計 DESIGN K. Yokoyama		製図 DRAWING K. Yokoyama		JAPAN AUTOMATIC MACHINE CO., LTD.					



△6	. .								
△5	. .								
△4	. .				725412-2MAC	リン青銅 Phosphor Bronze	スズメッキ材 Pre-tin Plated	AWG#22~#28	φ1.0~φ1.7
△3	. .				製品番号 PRODUCT No.	材 料 MATERIAL	表面処理 FINISH	適用電線 WIRE SIZE	被覆外径 INSULATION DIA
△2	. .								
△1	. .								
記号 No.	年月日 DATE	変更記事 REVISION RECORD	設計 DESIGN	承認 APP	製品名 NAME			ターミナル Terminal	
承認 APPROVED Y. Horiuchi		確認 CHECKED K. Kusano		一般公差 TOLERANCE ±0.3	尺度 SCALE	7 / 1		図番 DRAWING No. JC-0794-15Z	
設計 DESIGN K. Yokoyama		製図 DRAWING K. Yokoyama		JAPAN AUTOMATIC MACHINE CO., LTD.					