

Specification No.

SA-1445S-Z0-1/12

御中

製品仕様書
Product specifications

製品名 Product Name	SVKコネクタ (ポッティングタイプ) SVK connector (Potting-Type)		
製品番号 Product Number	ソケットコンタクト Socket Contact	742462-2MA	
		742764-2MA	
		742462-2MAC	
		742764-2MAC	
	ハウジング Housing	SVK40-□□HG※※	
ウエハー Wafer	SVK40-□□WP※※		

受領印欄

Acknowledged

4					承認 Approved	確認 Checked	作成 Prepared
3					草野	熊倉	清水
2							
1							
Issue	2010. 7. 1		-	-			
No.	日付 Date	変更内容 Revision	変更 Change	承認 Approved			

JAPAN AUTOMATIC MACHINE CO., LTD

仕 様 書 Specifications

SA-1445S-Z0-2/12

1. 適用範囲 (Scope)

この製品仕様書は「SVKコネクタ (ポッティングタイプ)」の一般仕様及び性能について規定する。

The present document concerns general specifications and performances of "SVK connector (Potting-Type)".

2. 製品名・製品番号 (Product name and number)

製品名 Product Name	製品番号 Number	材料及び表面処理 Material and surface treatment
ソケットコンタクト Socket Contact	7 4 2 4 6 2 - 2MA	黄銅 スズメッキ材 Brass, Pre-tin Plated
	7 4 2 7 6 4 - 2MA	
	7 4 2 4 6 2 - 2MAC	リン青銅 スズメッキ材 Phosphor Bronze, Pre-tin Plated
	7 4 2 7 6 4 - 2MAC	
ハウジング Housing	SVK40-□□HG※※	ナイロン66 (UL94V-0) Nylon 66 (UL94V-0)
ウエハー (ポッティング対応タイプ) Wafer, Potting	SVK40-□□WP※※	ベース: ナイロン66 (UL94V-0) GF入り 角ピン: 黄銅 (スズメッキ材) Base: Nylon 66 (UL94V-0) With GF Pin: Brass (Pre-tin Plated)

3. 形状・寸法・材料 (Geometry and materials)

添付図面による。

Refer to attached drawings.

図面番号 Drawing No.	製品名 Product name	記号 Mark
J C - 0 9 0 0 - 0 7 Z	SVKコネクタ (ポッティング型) SVK Connector (Potting type) 2~10P	0
J C - 0 9 0 0 - 0 3 Z	SVKハウジング SVK Housing 2~10P	0
J C - 0 9 0 0 - 0 8 Z	SVKウエハー (ポッティング型) SVK Wafer (Potting type) 2~10P	0
J C - 0 5 2 7 - 7 0 Z	ソケットコンタクト Socket Contact	0
J C - 0 5 2 7 - 7 1 Z	ソケットコンタクト Socket Contact	△

4. 定格 (Rated values)

項目 Item	規格値 Description	
定格電圧 Rated voltage	300V AC, DC	
定格電流 (注1) Rated current (Note 1)	10A	
使用温度範囲 Temperature range	-25 ~ +105℃ (通電による温度上昇分を含む) -25 to +105℃ (heating by energization included)	
適用電線範囲 (注2) Wire size (Note 2)	742462	AWG #20 ~ #24 最大被覆外径 φ2.6mm AWG #20 to #24 Maximum diameter of insulation covering φ2.6 mm
	742764	AWG #16 ~ #20 最大被覆外径 φ3.1mm AWG #16 to #20 Maximum diameter of insulation covering φ3.1 mm
適用プリント基板 Applicable P.C. board	厚さ: 1.2 ~ 1.6 mm 穴径: φ1.7 ±0.05 mm Thickness 1.2 to 1.6 mm Hole diameter φ1.7 ±0.05 mm	
保存温度 Storage temperature	-30 ~ +60℃ (90%RH以下) -30 to +60℃ (90% RH or less)	

(注1) 定格電流はターミナル接触部の定格値であり、実使用においては使用電線の定格電流、使用温度により決定される。

(注2) 電線はより線を使用し、単線等の特殊電線は原則として使用出来ません。

(Note 1) The rated current shown is at the terminal contact section. Practically, it varies depending on rated current of particular wire and operating temperature.

(Note 2) Use a stranded wire. Do not use solid or other special wires.

5. 性能 (Performances)

性能は、下表に示す試験条件及び方法で試験を実施したとき、各項目に規定する規格値を満足すること。尚、試験は特に指定のない限り JIS C 0010 [環境試験方法 (電気、電子)通則] に規定された試験場所の標準にて実施する。

The performances tested under the conditions and methods given in the table below shall conform to the respective specifications. Unless otherwise specified, carry out the tests according to the standards of a place of test stipulated in JIS C0010 "General Rules of Environmental Testing Method (Electric and Electronic)".

5-1 外観 (Appearance)

No.	項目 Item	規格値 Description	条件 Check
5-1-1	外観 Appearance	使用上有害となる様な割れ・変形等が無いこと Crack, deformation, etc. harmful in use are not allowed	目視 Visual

5-2 機械的性能 (Mechanical properties)

No.	項目 Item	規格値 Description	試験条件及び方法 Check
5-2-1	挿入力 Insertion force	<ul style="list-style-type: none"> • 単極の場合 (初 回) 6.9 N 以下 • 2極以上の場合 単極の挿入力×極数 • For single pole 6.9 N or less, At beginning • For more than 2 poles (Single pole force)× Poles 	<p>ハウジングにコンタクトを装着し、ハウジングロックを除去してウエハーへの挿入力を測定する。 試験速度 25mm/min</p> <p>Unlock the housing, inserting the contact into housing, and measure the force required for inserting the wafer into housing at 25 mm/min.</p>
5-2-2	保持力 Pull-out force	<ul style="list-style-type: none"> • 単極の場合 (初 回) 1.5 N 以上 (10回目) 1.0 N 以上 • 2極以上の場合 単極の保持力×極数 • For single pole 1.5 N or more, At beginning • For single pole 1.0 N or more, At 10th • For more than 2 poles (Single pole force)× Poles 	<p>ハウジングにコンタクトを装着し、ハウジングロックを除去してウエハーとの保持力を測定する。 試験速度 25mm/min</p> <p>Unlock the housing, inserting the contact into housing, and measure the pull-out force of wafer at 25 mm/min.</p>
5-2-3	コンタクト挿入力 Contact insertion force	<p>6.9 N 以下</p> <p>6.9 N or less</p>	<p>コンタクトをハウジングに挿入するのに要する力を万能試験機を用いて測定する。 試験速度 25mm/min</p> <p>Using universal testing machine, measure the force required for inserting the contact into housing at 25 mm/min.</p>
5-2-4	コンタクト保持力 Contact pull-out force	<p>29.4 N 以上</p> <p>29.4 N or more</p>	<p>ハウジングに装着したコンタクトを軸方向に引張り、ハウジングからコンタクトが離脱するときの荷重を万能試験機を用いて測定する。 試験速度 25mm/min</p> <p>Using universal testing machine, pull the contact axially at 25 mm/min until it leaves the housing. Take the reading at this point.</p>

No.	項目 Item	規格値 Description		試験条件及び方法 Check
5-2-5	ハウジングロック 保持力 Housing locking power	29.4 N以上 29.4 N or more		ウエハーとハウジングを嵌合させ、ハウジングを引張り、ロックが外れるときの力を測定する。 試験速度 25mm/min Engage the wafer and housing with each other, and pull the housing at 25 mm/min until unlocked. Take the reading at this point.
5-2-6	圧着部引張強度 Tensile strength of crimped section	電線 Wire size	強度 N 以上 Minimum strength in N	コンタクトのワイヤバレルと電線導体を圧着し、治具で固定し電線の軸方向に引っ張る。 試験速度 25mm/min Crimp the contact's wire barrel and conductor together, fasten the altogether, and pull the wire axially at 25 mm/min.
		AWG#16	117.7	
		AWG#18	78.5	
		AWG#20	63.7	
		AWG#22	44.1	
5-2-7	ウエハー 角ピン保持力 Wafer pin withdrawal force	29.4 N 以上 29.4 N or more		ウエハーの角ピンを基板装着方向に押し出す。 試験速度 25mm/min Push the wafer pin in P.C. board attachment direction at 25 mm/min.

5-3 電气的性能 (Electrical characteristics)

No.	項目 Item	規格値 Description	試験条件及び方法 Check												
5-3-1	接触抵抗 Contact resistance	初期 10 mΩ 以下 10 mΩ or less initially	コネクタを嵌合状態にして電気抵抗を測定し、電線抵抗を差し引いて接触抵抗とする。 試験電流 15mA (20mV以下) Engage the connector, measure the overall resistance at 15 mA and 20 mV or less and, from the reading, subtract the wire resistance. Retain the difference as contact resistance.												
5-3-2	絶縁抵抗 Insulation resistance	1000 MΩ 以上 1000 MΩ or more	コネクタ外面とコンタクト相互間及び隣接するコンタクト間にDC500Vを印可して測定する。 Apply 500 V DC between connector housing and each of contacts, and between adjacent contacts.												
5-3-3	耐電圧 Dielectric strength	AC 1500V / 1分間 異常なきこと AC 1500V / 1min. Shall remain normal	ハウジング外面とコンタクト相互間及び隣接するコンタクト間にて測定する。 Apply 1000 V AC for 1 min between connector housing and each of contacts, and between adjacent contacts.												
5-3-4	温度上昇 Temperature rise	30 K 以下 (適用最大電線による) 30 K or less (With thickest applicable wire)	ハウジングの全極にコンタクトを装着し、嵌合させて各コンタクトを直列に接続し、最大定格電流を通電した時のコンタクト部の温度上昇を測定する。 Mount the contacts on all housing poles, engage them, connect all contacts in series, apply rated current, and measure the temperature at contacts. <table border="1" data-bbox="1059 1653 1401 1877"> <thead> <tr> <th>試験電流</th> <th>Test current</th> </tr> </thead> <tbody> <tr> <td>2P</td> <td>DC 10A</td> </tr> <tr> <td>3~4P</td> <td>DC 7A</td> </tr> <tr> <td>5P</td> <td>DC 6A</td> </tr> <tr> <td>6P</td> <td>DC 5A</td> </tr> <tr> <td>7~10P</td> <td>DC 4A</td> </tr> </tbody> </table>	試験電流	Test current	2P	DC 10A	3~4P	DC 7A	5P	DC 6A	6P	DC 5A	7~10P	DC 4A
試験電流	Test current														
2P	DC 10A														
3~4P	DC 7A														
5P	DC 6A														
6P	DC 5A														
7~10P	DC 4A														

5-4 耐久環境性能 (Durability)

No.	項目 Item	規格値 Description		試験条件及び方法 Check
5-4-1	挿抜寿命 Engagement and disengagement	接触抵抗 Contact resistance	20 mΩ 以下 20 mΩ or less	ハウジングにコンタクトを装着し、ウエハーにハウジングを挿抜(50回)試験前後の接触抵抗を測定する。 Mount the contacts on housing, repeat 50 cycles of insertion and removal of housing into and from wafer, and measure the contact resistance.
		外観 Appearance	異常なきこと Shall remain normal	
5-4-2	耐振動性 Vibration	接触抵抗 Contact resistance	20 mΩ 以下 20 mΩ or less	コネクタを結合し、下記条件にて振動試験実施。 掃引割合 10~55~10Hz 掃引時間 1分 最大振幅 1.5 mm 振動軸方向 X、Y、Z 振動時間 各2時間=6時間 Engage the connector, and carry out tests under following conditions. Sweep frequency 10-55-10 Hz. Sweep time 1 min. Maximum amplitude 1.5 mm. Vibration axes X, Y, Z. Vibration time 2 h each or totally 6 h.
		電流瞬断 Momentary failure	1 μs 以下 1 μ sec or less	
		外観 Appearance	異常なきこと Shall remain normal	
5-4-3	耐熱性 Heating	接触抵抗 Contact resistance	20 mΩ 以下 20 mΩ or less	コネクタを結合後、下記条件に放置 雰囲気温度 125 ± 2℃ 放置時間 96時間 室内で1~2時間放置後測定 Engage the connector, and keep the sample for 96 h under following conditions. Ambient temperature 125 ± 2°C. Leave the sample at the room for 1 to 2 h before check.
		外観 Appearance	異常なきこと Shall remain normal	

No.	項目 Item	規格値 Description		試験条件及び方法 Check
5-4-4	温度サイクル Thermal shock	接触抵抗 Contact resistance	20 mΩ 以下 20 mΩ or less	コネクタを結合後、下記条件に放置 1. 低温側 $-55_{-3}^{+0} \text{ } ^\circ\text{C}$ 30分 2. 室温 $+25_{-5}^{+10} \text{ } ^\circ\text{C}$ 10分 3. 高温側 $+85_{-0}^{+3} \text{ } ^\circ\text{C}$ 30分 4. 室温 $+25_{-5}^{+10} \text{ } ^\circ\text{C}$ 10分 1～4を25サイクル行う。 Engage the connector, and subject it to 25 cycles of following sequence. 1. Low temperature $-55_{-3}^{+0} \text{ } ^\circ\text{C}$ for 30 min. 2. Room temperature $+25_{-5}^{+10} \text{ } ^\circ\text{C}$ within 10 min. 3. High temperature $+85_{-0}^{+3} \text{ } ^\circ\text{C}$ for 30 min. 4. Room temperature $+25_{-5}^{+10} \text{ } ^\circ\text{C}$ within 10 min.
		外観 Appearance	異常なきこと Shall remain normal	
5-4-5	耐湿性 Moisture	接触抵抗 Contact resistance	20 mΩ 以下 20 mΩ or less	コネクタを結合後、下記条件に放置 雰囲気温度 $40 \pm 2 \text{ } ^\circ\text{C}$ 相対湿度 90～95% RH 放置時間 240時間 室内で1～2時間放置後測定 Engage the connector, and keep the sample for 240 h under following conditions. Ambient temperature $40 \pm 2 \text{ } ^\circ\text{C}$. Relative humidity 90 to 95%. Leave the sample at the room for 1 to 2 h before check.
		絶縁抵抗 Insulation resistance	500MΩ 以上 500 MΩ or more	
		耐電圧 Dielectric strength	AC1000V/ 1分間 異常なきこと Shall remain normal at 1000 V AC for 1 min	
		外観 Appearance	異常なきこと Shall remain normal	

仕 様 書 Specifications

SA-1445S-Z0-9/12

No.	項目 Item	規格値 Description		試験条件及び方法 Check
5-4-6	耐塩水噴霧性 Salt mist	接触抵抗 Contact resistance	20 mΩ 以下 20 mΩ or less	コネクタを結合後、下記条件に放置 温 度 35 ± 2℃ 塩水濃度 5 ± 1% (重量比) 噴霧時間 48時間 接触抵抗測定は、水洗をし室温で乾燥 させてから、1～2時間放置後測定。 Engage the connector, and keep the sample under following conditions. Temperature 35 ± 2°C. Salt concentration 5 ± 1%wt. Spray time 48 h. Then, rinse the sample, and leave it dry at room temperature for 1 to 2 h.
		絶縁抵抗 Insulation resistance	500MΩ 以上 500 MΩ or more	
		耐電圧 Dielectric strength	AC1000V/ 1分間 異常なきこと Shall remain normal at 1000 V AC for 1 min	
		外観 Appearance	異常なきこと Shall remain normal	
5-4-7	耐アンモニア性 Ammonia	接触抵抗 Contact resistance	20 mΩ 以下 20 mΩ or less	コネクタを結合後、下記アンモニア水 の入ったデシケータ容器中に放置 濃 度 3% 温 度 25℃ 容 積 比 25 ml / ℓ 放置時間 8時間 室内で1～2時間放置後測定。 Engage the connector, and keep it in desiccator filled with following aqueous ammonia for 8 h. Concentration 3%. Temperature 25°C. Volume ratio 25 m ℓ / ℓ Leave the sample at the room for 1 to 2 h before check.
		外観 Appearance	異常なきこと Shall remain normal	

No.	項目 Item	規格値 Description		試験条件及び方法 Check
5-4-8	耐硫化水素ガス性 Hydrogen sulfide	接触抵抗 Contact resistance	20 mΩ 以下 20 mΩ or less	コネクタを結合後、下記硫化水素ガス 中に放置。 濃 度 3 ± 1 p p m 温 度 40 ± 2℃ 放置時間 96時間 室内で1～2時間放置後測定。 Engage the connector, and keep it in hydrogen sulfide for 96 h. Density 3 ± 1 ppm. Temperature 40 ± 2°C. Leave the sample at the room for 1 to 2 h before check.
		外観 Appearance	異常なきこと Shall remain normal	

5-5 半田付性能 (Soldering characteristics)

No.	項目 Item	規格値 Description		試験条件及び方法 Check
5-5-1	はんだ付性 Solderability	半田面に半田がムラ無く 全体に付くこと 浸漬面積の90%以上 90% or more of dipped solder side shall be coated uniformly with solder		ウエハーの角ピンはんだ付部をフラッ クスに5～10秒浸漬後、下記条件の はんだ槽に浸漬する。 はんだ槽温度 230 ± 5℃ 浸 漬 時 間 3 ± 0.5秒 Dip the square pin soldering section of wafer into flux for 5 to 10 sec, and then into solder tank of 230 ± 5°C for 3 ± 0.5 sec.
5-5-2	はんだ耐熱性 Soldering heat	機能を損なう変形・損傷 等のないこと Shall remain free from deformation, damage, etc. adversely affecting the functions		下記はんだ槽にウエハー角ピンはんだ 付部を浸漬する。 はんだ槽温度 260 ± 5℃ 浸 漬 時 間 5 ± 0.5秒 浸漬深さ 1mm Dip the square pin soldering section by 1 mm into solder tank of 260 ± 5°C for 5 ± 0.5 sec.

6. 梱包・表示 (Packing and marking)

6-1 ソケットコンタクト (Socket Contacts)

コンタクトはリールに巻き、さらにダンボール箱に梱包して出荷。

表示はリールに型番、数量、ロットNo.を明記したラベルを貼り付ける。

Wind the contacts on reel, and pack it in cardboard case for shipment.

As indications, attach a label filled with product number, quantity and lot No. onto reel.

6-2 ハウジング・ウエハー (Housings, Wafers)

ナイロン袋に入れ、さらに、ダンボール箱に梱包して出荷。

表示はナイロン袋、ダンボール箱に型番、数量、ロットNo.を明記したラベルを貼り付ける。

Put the housings in nylon bag, and pack it in cardboard case for shipment.

As indications, attach labels filled with product number, quantity and lot No. onto nylon bag and cardboard case.

JAPAN AUTOMATIC MACHINE CO.,LTD. J.A.M.	
CATALOG NO.	
LOT NO.	INSPECT
QUANTITY	JOINT
MADE IN JAPAN	

① 製品番号 (Product No.)

② ロット番号 (Lot No.)

0 A 7 L 1 8 1 0 0 1

—— 通し番号 The through number

—— 型番 Part No.

—— 日付 Date (1日 1st 01...30日 30th 30)

—— 月 Month (1月 Jan. A...12月 Dec. L)

—— 年 Year (西暦末尾 The end of A.D)

—— 生産工場 Production factory ※

—— 変化点 Revision

※ 生産工場：A：日本オートマチックマシン（株） 端子事業所（福島県 南相馬市）
Production factory：

A：JAPAN AUTOMATIC MACHINE CO.,LTD TANSHI PLANT (Minamisoma, Fukushima)

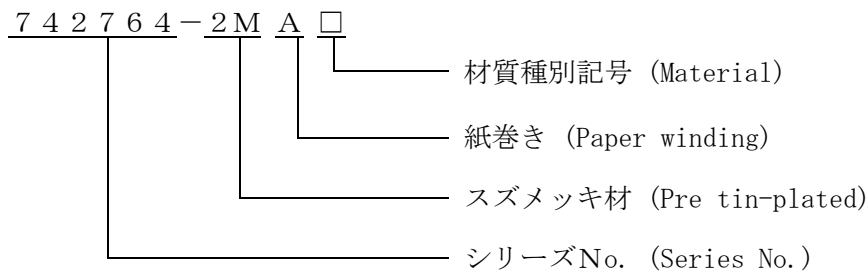
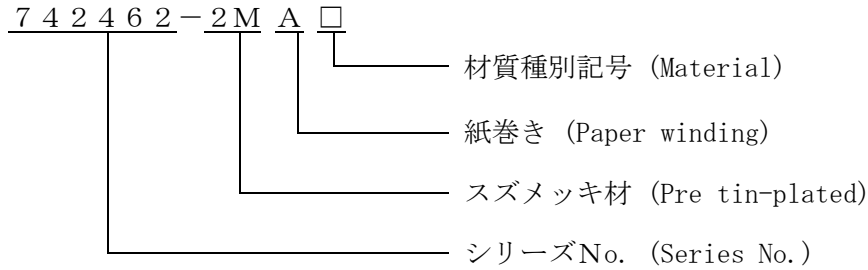
③ 数量 (Quantity)

④ 原産国 (Country of origin)：日本 (Japan)

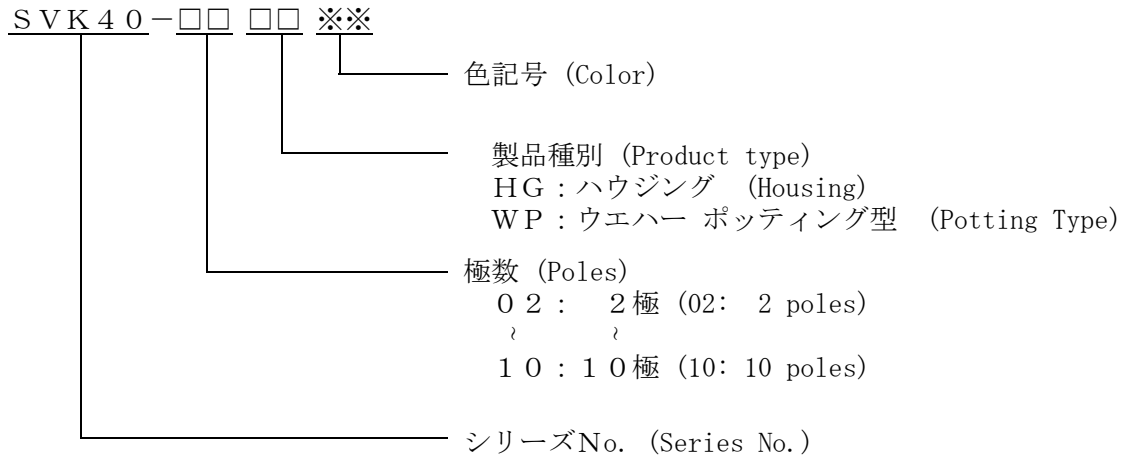
⑤ 梱包確認印 (Inspect)

7. 品番構成 (Product No. code)

7-1 ソケットコンタクト (Socket Contacts)



7-2 ハウジング・ウエハー (Housing, Wafer)



<色記号> <Color>

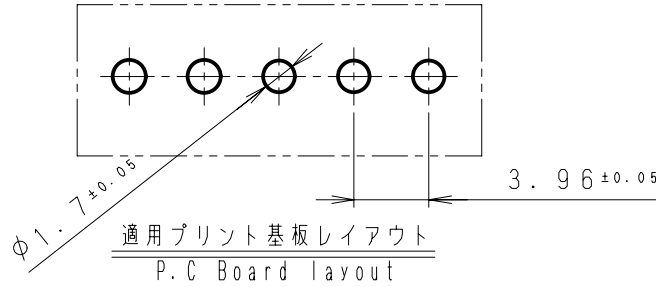
記号 Symbol	無 None	R E	B L	B K
色 Name	ナチュラル Natural	赤 Red	青 Blue	黒 Black

第三角法
3rd ANGLE PROJECTION

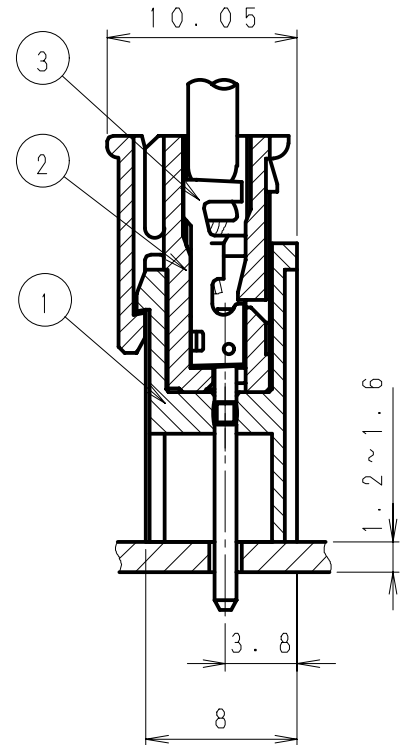
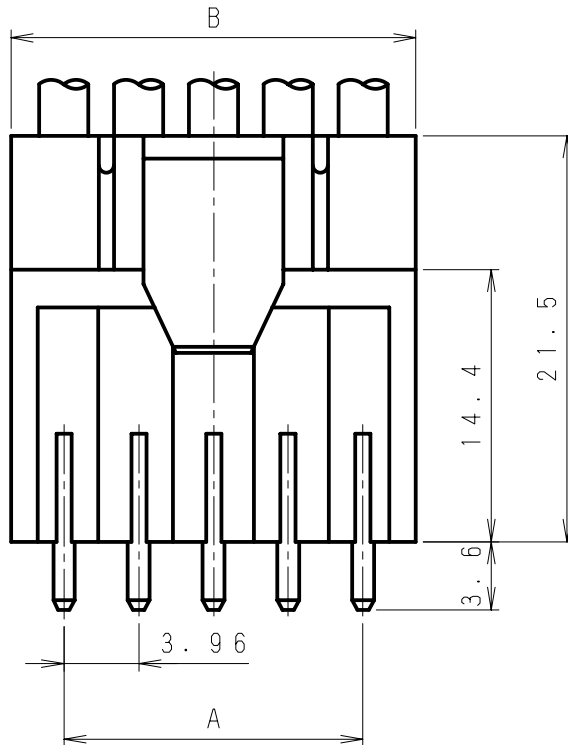
単位: mm
UNIT: mm

注) 図面を実測しないこと
NOTES) DO NOT SCALE

図番 DRAWING No.
JC-0900-07Z



Poles	A	B	Poles	A	B
2	3.96	9.56	7	23.76	29.36
3	7.92	13.52	8	27.72	33.32
4	11.88	17.48	9	31.68	37.28
5	15.84	21.44	10	35.64	41.24
6	19.80	25.40	—	—	—



No.	製品番号 PRODUCT NO.	製品名 PRODUCT NAME	材質 MATERIAL
①	SVK40-□□WP	SVKウエハ Wafer	ナイロン66 (UL94V-0) GF入り Nylon66 (UL94V-0) With GF 黄銅 (スズメッキ材) Brass (Pre-tin Plated)
②	SVK40-□□HG	SVKハウジング Housing	ナイロン66 (UL94V-0) Nylon66 (UL94V-0)
③	742462-2MA	ソケットコンタクト Socket Contact	黄銅 (スズメッキ材) Brass (Pre-tin Plated)
	742764-2MA		
	742462-2MAC		リン青銅 (スズメッキ材) Phosphor Bronze (Pre-tin Plated)
	742764-2MAC		

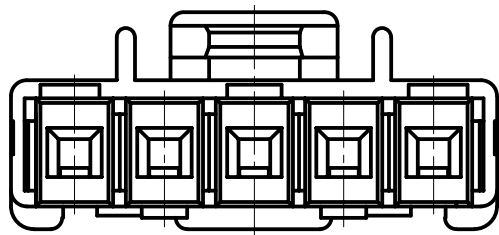
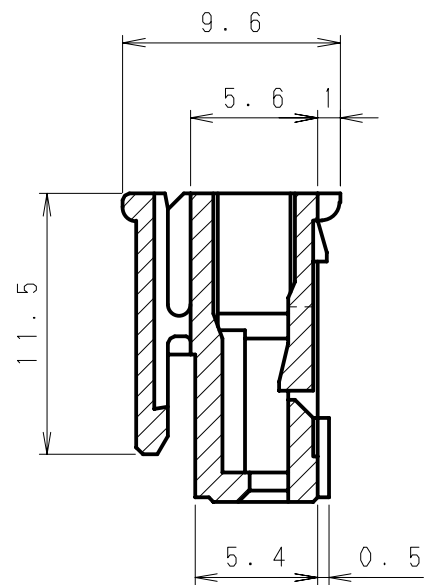
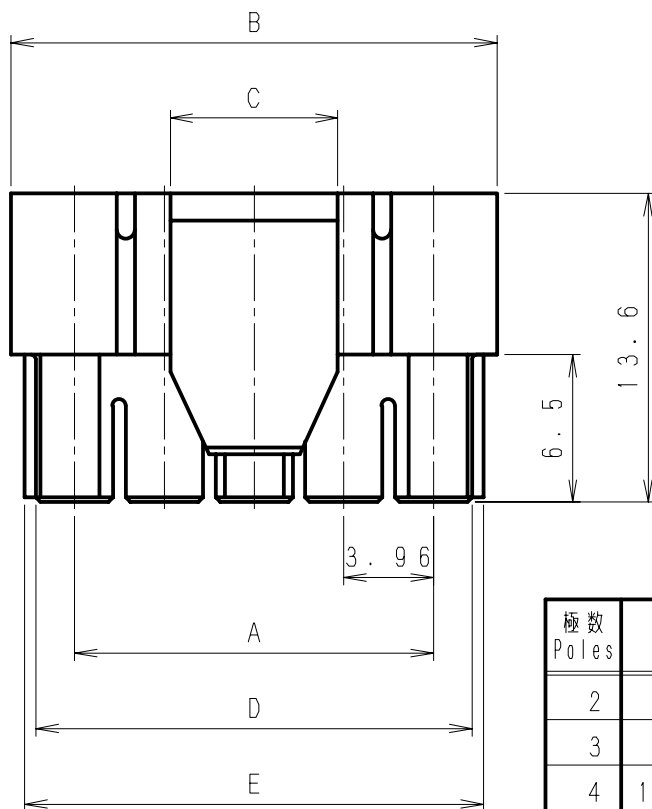
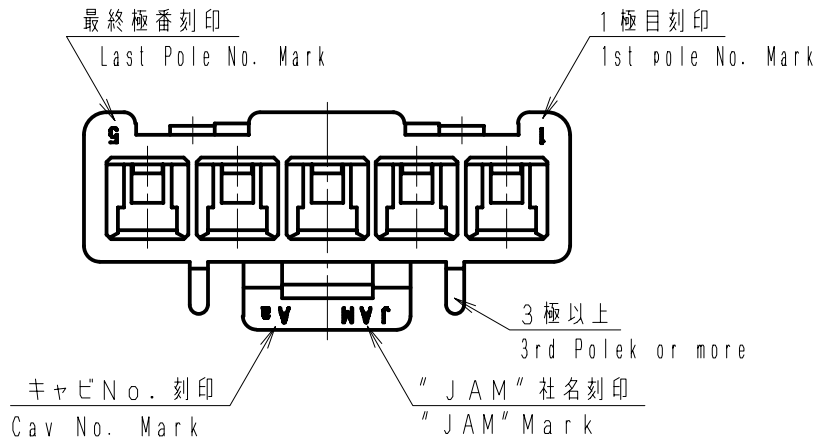
極数 Poles	2 ~ 10	
適用電線 Wire Size	742462	AWG#20~#24
	742764	AWG#16~#20
被覆外径 Insulation Dia.	742462	MAXφ2.6mm
	742764	MAXφ3.1mm

△5	. . .								
△4	. . .								
△3	. . .								
△2	. . .								
△1	. . .								
Issue	10. 7. 1		高田 草野	製品番号 PRODUCT No.	No.	材 料 MATERIAL	備考 NOTE	色 COLOR	
記号 No.	年月日 DATE	変更記事 REVISION RECORD	設計承認 DESIGN APP			製品名 SVKコネクタ (ポッティング型) NAME SVK Connector (Potting type)			
承認 APPROVED	確認 CHECKED		一般公差 TOLERANCE	尺度 SCALE	図番 DRAWING No.				
K. Kusano	A. Kumakura		±0.3	2.5 / 1	JC-0900-07Z				
設計 DESIGN	製図 DRAWING		JAPAN AUTOMATIC MACHINE CO., LTD.						
A. Kumakura	S. Takada								

第三角法
3rd ANGLE PROJECTION

単位: mm 注) . . . 図面を実測しないこと
UNIT: mm NOTES) . . . DO NOT SCALE

図番 DRAWING No.
JC-0900-03Z



極数 Poles	A	B	C	D	E
2	3.96	9.56	7.4	7.36	8.36
3	7.92	13.52		11.32	12.32
4	11.88	17.48		15.28	16.28
5	15.84	21.44	11.4	19.24	20.24
6	19.80	25.40		23.20	24.20
7	23.76	29.36		27.16	28.16
8	27.72	33.32	15.4	31.12	32.12
9	31.68	37.28		35.08	36.08
10	35.64	41.24		39.04	40.04

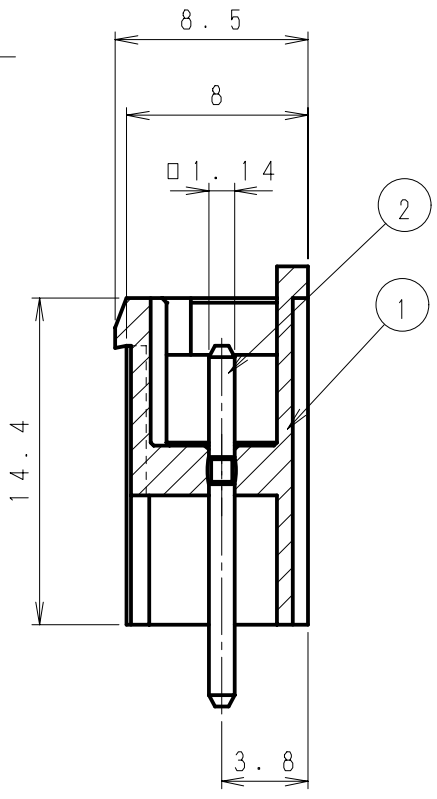
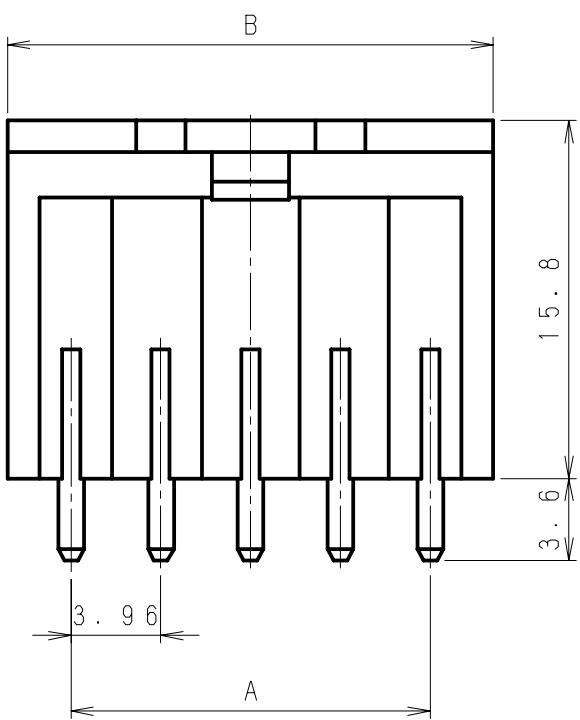
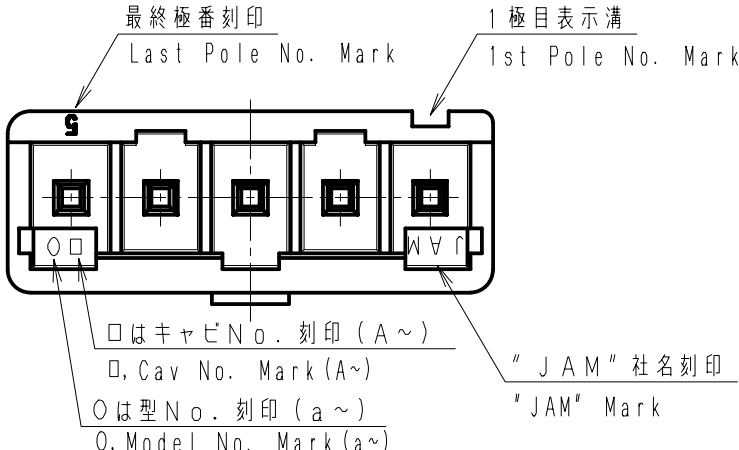
△4	. .				SVK40-□□HG	66ナイロン 66 Nylon	UL94V-0	
△3	. .				製品番号 PRODUCT No.	材 料 MATERIAL	備考 NOTE	色 COLOR
△2	. .				No.			
△1	. .							
記号 No.	年月日 DATE	変更記事 REVISION RECORD	設計 DESIGN	承認 APP	製品名 NAME		SVKハウジング SVK Housing	
承認 APPROVED	Y. Horiuchi	確認 CHECKED	K. Kusano	一般公差 TOLERANCE	±0.3	尺度 SCALE	3/1	図番 DRAWING No.
設計 DESIGN	K. Yokoyama	製図 DRAWING	K. Yokoyama	J.A.M. JAPAN AUTOMATIC MACHINE CO., LTD.				
					図番 DRAWING No. JC-0900-03Z			

第三角法
3rd ANGLE PROJECTION

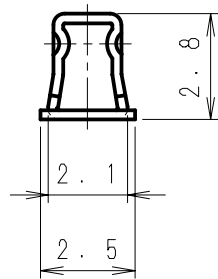
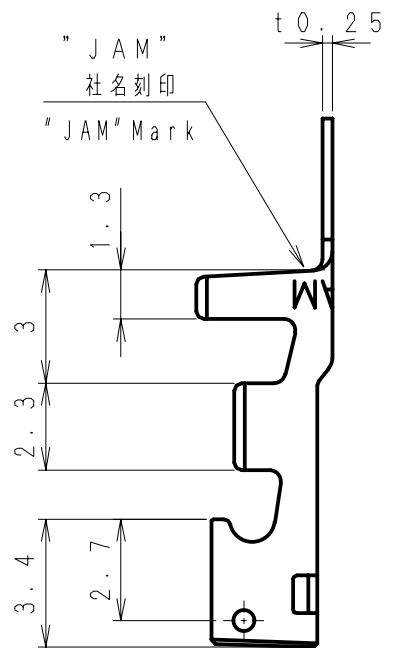
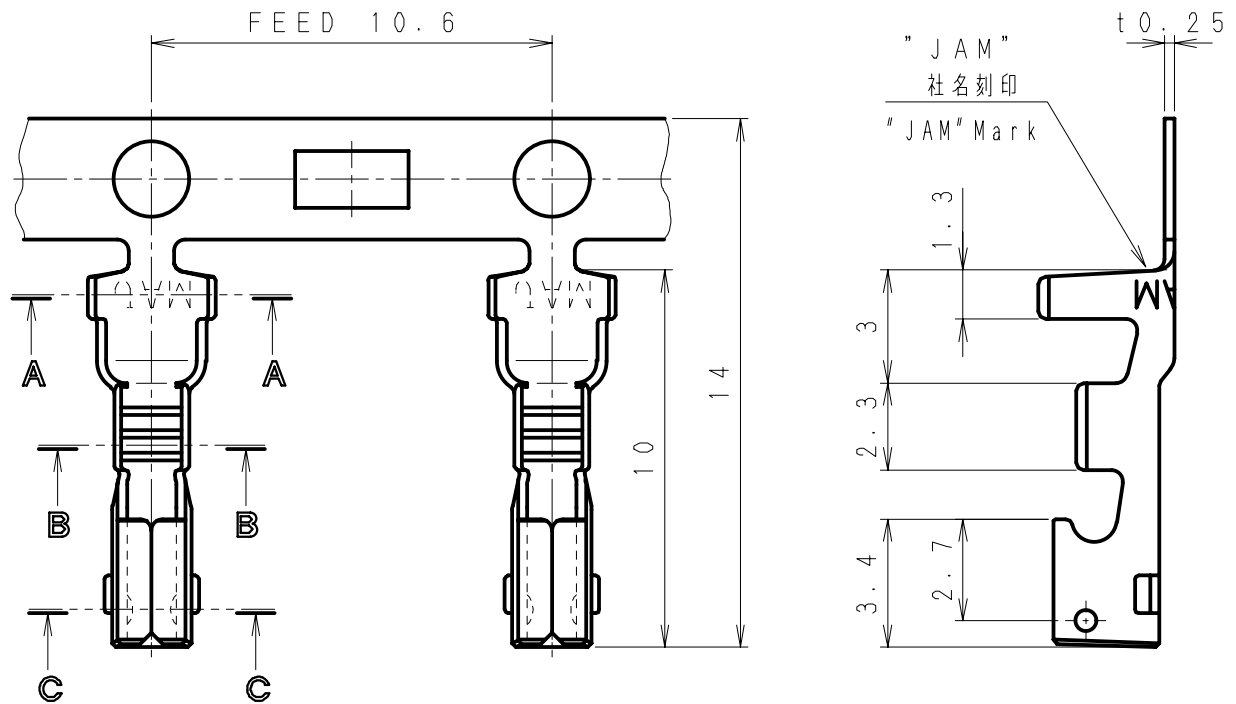
単位: mm
UNIT: mm
注) 図面を実測しないこと
NOTES) DO NOT SCALE

図番 DRAWING No.
JC-0900-08Z

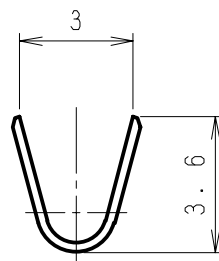
Poles	A	B	Poles	A	B
2	3.96	9.56	7	23.76	29.36
3	7.92	13.52	8	27.72	33.32
4	11.88	17.48	9	31.68	37.28
5	15.84	21.44	10	35.64	41.24
6	19.80	25.40	—	—	—



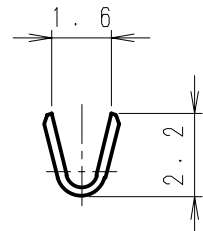
△5	. . .								
△4	. . .								
△3	. . .				SVK40-□□WP	② 黄銅 Brass	スズメッキ材 Pre-tin Plating		
△2	. . .					① ナイロン66 (GF入り) Nylon 66 (GF)	UL94V-0		
△1	. . .				製品番号 PRODUCT No.	材 料 MATERIAL	備考 NOTE	色 COLOR	
Issue	10. 7. 1		高田	草野					
記号 No.	年月日 DATE	変更記事 REVISION RECORD	設計 DESIGN	承認 APP	形 式	製品名 NAME SVKウエハー (ポッティング型) SVK Wafer (Potting type)			
承認 APPROVED K. Kusano	確認 CHECKED K. Kusano	一般公差 TOLERANCE ±0.3	尺 度 SCALE 3/1	図 番 DRAWING No. JC-0900-08Z					
設計 DESIGN A. Kumakura	製図 DRAWING S. Takada	JAPAN AUTOMATIC MACHINE CO., LTD.							



SEC C-C



SEC A-A



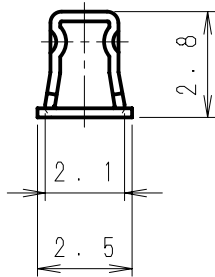
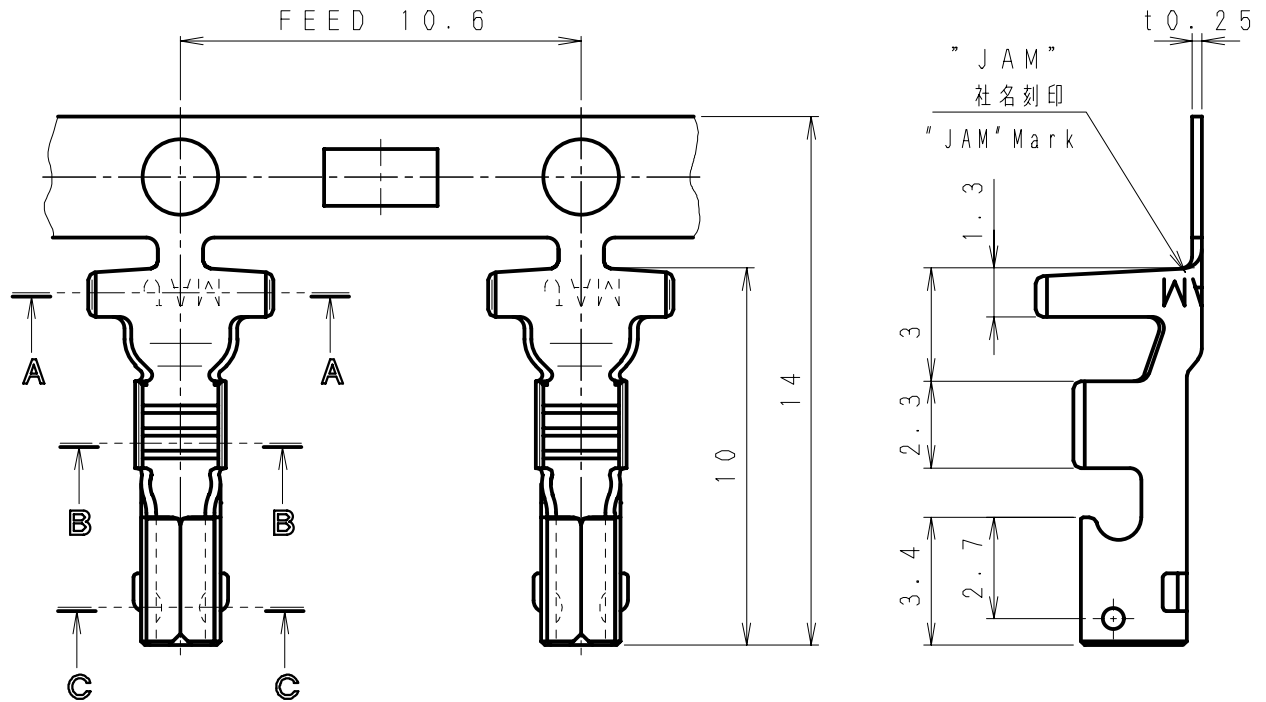
SEC B-B

△6	. .				742462-2MAC	リン青銅 Phosphor Bronze			
△5	. .				742462-2MA	黄銅 Brass	スズメッキ材 Pre-tin Plated	AWG#20~#24	MAX φ2.6
△4	. .				製品番号 PRODUCT No.	材 料 MATERIAL	表面処理 FINISH	適用電線 WIRE SIZE	被覆外径 INSULATION DIA
△3	. .								
△2	. .								
△1	. .								
記号 No.	年月日 DATE	変更記事 REVISION RECORD	設計 DESIGN	承認 APP	製品名 NAME		ソケット コンタクト Socket Contact		
承認 APPROVED Y. Horiuchi		確認 CHECKED K. Kusano		一般公差 TOLERANCE ±0.3	尺度 SCALE 5/1	図番 DRAWING No. JC-0527-70Z			
設計 DESIGN K. Yokoyama		製図 DRAWING K. Yokoyama		JAPAN AUTOMATIC MACHINE CO., LTD.					

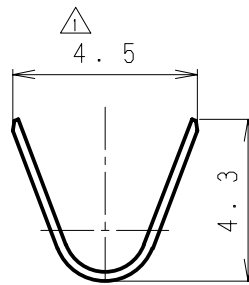
第三角法
3rd ANGLE PROJECTION

単位: mm
UNIT: mm
注) 図面を実測しないこと
NOTES) DO NOT SCALE

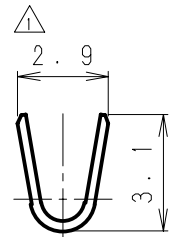
図番 DRAWING No.
JC-0527-71Z




SEC C-C



SEC A-A



SEC B-B

△6	. .				742764-2MAC	リン青銅 Phosphor Bronze	スズメッキ材 Pre-tin Plated	AWG#16~#20	MAX φ3.1
△5	. .				742764-2MA	黄銅 Brass			
△4	. .								
△3	. .				製品番号 PRODUCT No.	材 料 MATERIAL	表面処理 FINISH	適用電線 WIRE SIZE	被覆外径 INSULATION DIA
△2	. .								
△1	03.11.4	パレル幅変更	K, K	Y, H					
記号 No.	年月日 DATE	変更記事 REVISION RECORD	設計 DESIGN	承認 APP	製品名 NAME		ソケット コンタクト Socket Contact		
承認 APPROVED Y. Horiuchi		確認 CHECKED K. Kusano		一般公差 TOLERANCE ±0.3	尺度 SCALE 5/1	図番 DRAWING No. JC-0527-71Z			
設計 DESIGN K. Yokoyama		製図 DRAWING K. Yokoyama		 JAPAN AUTOMATIC MACHINE CO., LTD.					