

Specification No.

SA-1254S2-A0-1/12

御中

製品仕様書  
Product specifications

製品名 Product Name	SRVコネクタ SRV Connector	
製品番号 Product Number	ソケット コンタクト Socket Contact	742462-2MA 742462-2MAC 742764-2MA 742764-2MAC
	PLUGハウジング PLUG Housing	RV42-□□F
	ウエハー Wafer	SRV42-□□WS
	リテーナ Retainer	RV42-□□S

受領印欄

Acknowledged

3					承認 Approved	確認 Checked	作成 Prepared
2							
1							
Issue	2012. 2. 24		-	-			
No.	日付 Date	変更内容 Revision	変更 Change	承認 Approved			

## 1. 適用範囲 (Scope)

この製品仕様書は「SRVコネクタ」の一般仕様及び性能について規定する。

The present document concerns general specifications and performances of "SRV Connector".

## 2. 製品名・製品番号 (Product name and number)

製品名 Product Name	製品番号 Number	材料及び表面処理 Material and surface treatment
ソケット コンタクト Socket Contact	7 4 2 4 6 2 - 2 M A	黄銅 スズメッキ材
	7 4 2 7 6 4 - 2 M A	Brass, Pre-tin plated
	7 4 2 4 6 2 - 2 M A C	リン青銅 スズメッキ材
	7 4 2 7 6 4 - 2 M A C	Phosphor bronze, Pre-tin plated
PLUG ハウジング PLUG Housing	R V 4 2 - □ □ F	ナイロン 6 6 (UL94V-0)
ウエハー Wafer	S R V 4 2 - □ □ W S	ベース : ナイロン 6 6 (UL94V-0) GF入り 角ピン : 黄銅 (スズメッキ材) Base: Nylon 66 (UL94V-0) with GF Pin: Brass (Pre-tin Plated)
リテーナ Retainer	R V 4 2 - □ □ S	P B T (UL94V-0) GF入り PBT (UL94V-0) with GF

## 3. 形状・寸法・材料 (Geometry and materials)

添付図面による。Refer to attached drawings.

図面番号 Drawing No.	製品名 Product name	記号 Mark
J C - 0 5 5 0 - 2 5	S R V コネクタ SRV Connector 2~3P	0
J C - 0 5 5 0 - 2 6	S R V コネクタ SRV Connector 4, 6, 8, 12, 16P	0
J C - 0 5 5 0 - 2 7	R V コネクタ P L U G ハウジング RV Connector PLUG Housing 2~3P	0
J C - 0 5 5 0 - 2 8	R V コネクタ P L U G ハウジング RV Connector PLUG Housing 4, 6, 8, 12, 16P	0
J C - 0 5 5 0 - 2 9	S R V コネクタ ウエハー SRV Connector Wafer 2~3P	0
J C - 0 5 5 0 - 3 0	S R V コネクタ ウエハー SRV Connector Wafer 4, 6, 8, 12, 16P	0
J C - 0 5 5 0 - 3 1	R V コネクタ リテーナ RV Connector Retainer 2~3P	0
J C - 0 5 5 0 - 3 2	R V コネクタ リテーナ RV Connector Retainer 4, 6, 8, 12, 16P	0
J C - 0 5 2 7 - 7 0 Z	ソケット コンタクト Socket Contact 742462	0
J C - 0 5 2 7 - 7 1 Z	ソケット コンタクト Socket Contact 742764	△

## 4. 定格 (Rated values)

項目 Item	規格値 Description	
定格電圧 Rated voltage	300V AC, DC	
定格電流 (注1) Rated current (Note 1)	10A	
使用温度範囲 Temperature range	-25 ~ +105℃ (通電による温度上昇分を含む) -25 to +105℃ (Heating by energization included)	
適用電線範囲 (注2) Wire size (Note 2)	742462	AWG #20 ~ #24 最大被覆外径 φ2.6mm AWG #20 to #24 Maximum diameter of insulation covering φ2.6mm
	742764	AWG #16 ~ #20 最大被覆外径 φ3.1mm AWG #16 to #20 Maximum diameter of insulation covering φ3.1mm
適用プリント基板 Applicable P.C. board	厚さ: 1.2~1.6mm 穴径: φ1.7mm Thickness 1.2 to 1.6mm Hole diameter φ1.7mm	
保存温度 Storage temperature	-30 ~ +60℃ (90%RH以下) -30 to +60℃ (90% RH or less)	

(注1) 定格電流はターミナル接触部の定格値であり、実使用においては、極数、使用電線の定格電流、使用温度により決定される。

(注2) 電線はより線を使用し、単線等の特殊電線は原則として使用出来ません。

(Note 1) The rated current shown is at the terminal contact section. Practically, it varies depending on rated current of particular wire, poles and operating temperature.

(Note 2) Use a stranded wire. Do not use solid or other special wires.

## 5. 性能 (Performances)

性能は、下表に示す試験条件及び方法で試験を実施したとき、各項目に規定する規格値を満足すること。尚、試験は特に指定のない限り JIS C 60068-1 [環境試験方法 (電気、電子)通則] に規定された試験場所の標準にて実施する。

The performances tested under the conditions and methods given in the table below shall conform to the respective specifications. Unless otherwise specified, carry out the tests according to the standards of a place of test stipulated in IEC 60068-1 "General Rules of Environmental Testing Method (Electric and Electronic)".

## 5-1 外観 (Appearance)

No.	項目 Item	規格値 Description	条件 Check
5-1-1	外観 Appearance	使用上有害となる様な割れ・変形等が無いこと Crack, deformation, etc. harmful in use are not allowed.	目視 Visual

## 5-2 機械的性能 (Mechanical properties)

No.	項目 Item	規格値 Description	試験条件及び方法 Check
5-2-1	挿入力 Insertion force	<ul style="list-style-type: none"> <li>• 単極の場合 (初 回) 6.9 N 以下</li> <li>• 2極以上の場合 単極の挿入力×極数</li> <li>• For single pole 6.9 N or less, At beginning</li> <li>• For more than 2 poles (Single pole force) × Poles</li> </ul>	<p>ハウジングにコンタクトを装着し、ハウジングロックを除去してウエハーへの挿入力を測定する。</p> <p>試験速度 25mm/min</p> <p>Unlock the housing, inserting the contact into housing, and measure the force required for inserting the wafer into housing at 25 mm/min.</p>
5-2-2	保持力 Pull-out force	<ul style="list-style-type: none"> <li>• 単極の場合 (初 回) 1.5 N 以上 (10回目) 1.0 N 以上</li> <li>• 2極以上の場合 単極の保持力×極数</li> <li>• For single pole 1.5 N or more, At beginning</li> <li>• For single pole 1.0 N or more, At 10th</li> <li>• For more than 2 poles (Single pole force) × Poles</li> </ul>	<p>ハウジングにコンタクトを装着し、ハウジングロックを除去してウエハーとの保持力を測定する。</p> <p>試験速度 25mm/min</p> <p>Unlock the housing, inserting the contact into housing, and measure the pull-out force of wafer at 25 mm/min.</p>
5-2-3	コンタクト 挿入力 Contact insertion force	<p>6.9 N 以下</p> <p>6.9 N or less</p>	<p>コンタクトをハウジングに挿入するのに要する力を万能試験機を用いて測定する。</p> <p>試験速度 25mm/min</p> <p>Using universal testing machine, measure the force required for inserting the contact into housing at 25 mm/min.</p>
5-2-4	コンタクト 保持力 Contact pull-out force	<p>29.4 N 以上</p> <p>29.4 N or more</p>	<p>ハウジングに装着したコンタクトを軸方向に引張り、ハウジングからコンタクトが離脱するときの荷重を万能試験機を用いて測定する。</p> <p>試験速度 25mm/min</p> <p>Using universal testing machine, pull the contact axially at 25 mm/min until it leaves the housing. Take the reading at this point.</p>

No.	項目 Item	規格値 Description		試験条件及び方法 Check
5-2-5	ハウジングロック 保持力 Housing locking power	29.4 N 以上 29.4 N or more		ウエハーとハウジングを嵌合させ、ハウジングを引張り、ロックが外れるときの力を測定する。 試験速度 25mm/min Engage the wafer and housing with each other, and pull the housing at 25 mm/min until unlocked. Take the reading at this point.
5-2-6	圧着部引張強度 Tensile strength of crimped section	電線 Wire size	強度 N 以上 Minimum strength in N	コンタクトのワイヤバレルと電線導体を圧着し、治具で固定し電線の軸方向に引っ張る。 試験速度 25mm/min Crimp the contact's wire barrel and conductor together, fasten the altogether, and pull the wire axially at 25 mm/min.
		AWG#16	117.7	
		AWG#18	78.5	
		AWG#20	63.7	
		AWG#22	44.1	
		AWG#24	29.4	
5-2-7	ウエハー 角ピン保持力 Wafer pin withdrawal force	29.4 N 以上 29.4 N or more		ウエハーの角ピンを基板装着方向に押し出す。 試験速度 25mm/min Push the wafer pin in P.C. board attachment direction at 25 mm/min.

## 5-3 電氣的性能 (Electrical characteristics)

No.	項目 Item	規格値 Description	試験条件及び方法 Check												
5-3-1	接触抵抗 Contact resistance	初期 10 mΩ 以下 10 mΩ or less initially	コネクタを嵌合状態にして電気抵抗を測定し、電線抵抗を差し引いて接触抵抗とする。 試験電流 15mA以下 (20mV以下) Engage the connector, measure the overall resistance at 15 mA or less and 20 mV or less and, from the reading, subtract the wire resistance. Retain the difference as contact resistance.												
5-3-2	絶縁抵抗 Insulation resistance	1000 MΩ 以上 1000 MΩ or more	ハウジング外面とコンタクト相互間及び隣接するコンタクト間にDC500Vを印可して測定する。 Apply 500 V DC between connector housing and each of contacts, and between adjacent contacts.												
5-3-3	耐電圧 Dielectric strength	AC 1500 V / 1分間 異常なきこと Shall remain normal	ハウジング外面とコンタクト相互間及び隣接するコンタクト間にて測定する Apply 1500 V AC for 1 min between connector housing and each of contacts, and between adjacent contacts.												
5-3-4	温度上昇 Temperature rise	30 K 以下 30 K or less	ハウジングの全極にコンタクトを装着し、嵌合させて各コンタクトを直列に接続し、最大定格電流を通電した時のコンタクト部の温度上昇を測定する。 Mount the contacts on all housing poles, engage them, connect all contacts in series, apply rated current, and measure the temperature at contacts. <table border="1" data-bbox="1098 1451 1410 1682"> <thead> <tr> <th>Poles</th> <th>Current</th> </tr> </thead> <tbody> <tr> <td>2</td> <td>DC 10A</td> </tr> <tr> <td>3, 4</td> <td>DC 7A</td> </tr> <tr> <td>6</td> <td>DC 6A</td> </tr> <tr> <td>8</td> <td>DC 5A</td> </tr> <tr> <td>12, 16</td> <td>DC 4A</td> </tr> </tbody> </table>	Poles	Current	2	DC 10A	3, 4	DC 7A	6	DC 6A	8	DC 5A	12, 16	DC 4A
Poles	Current														
2	DC 10A														
3, 4	DC 7A														
6	DC 6A														
8	DC 5A														
12, 16	DC 4A														

## 5-4 耐久環境性能 (Durability)

No.	項目 Item	規格値 Description		試験条件及び方法 Check
5-4-1	挿抜寿命 Engagement and disengagement	接触抵抗 Contact resistance	20 mΩ 以下 20 mΩ or less	ハウジングにコンタクトを装着し、ハウジング挿抜(50回)試験前後の接触抵抗を測定する。 Mount the contacts on housing, repeat 50 cycles of insertion and removal of housing, and measure the contact resistance.
		外観 Appearance	異常なきこと Shall remain normal	
5-4-2	耐振動性 Vibration	接触抵抗 Contact resistance	20 mΩ 以下 20 mΩ or less	コネクタを結合し、下記条件にて振動試験実施。 掃引割合 10~55~10Hz 掃引時間 1分 最大振幅 1.5 mm 振動軸方向 X、Y、Z 振動時間 各2時間=6時間 Engage the connector, and carry out tests under following conditions. Sweep frequency 10-55-10 Hz. Sweep time 1 min. Maximum amplitude 1.5 mm. Vibration axes X, Y, Z. Vibration time 2 h each or totally 6 h.
		電流瞬断 Momentary failure	10 μs 以下 10 μ sec or less	
		外観 Appearance	異常なきこと Shall remain normal	
5-4-3	耐熱性 Heating	接触抵抗 Contact resistance	20 mΩ 以下 20 mΩ or less	コネクタを結合後、下記条件に放置 雰囲気温度 125 ± 2℃ 放置時間 96時間 室内で1~2時間放置後測定 Engage the connector, and keep the sample for 96 h under following conditions. Ambient temperature 125 ± 2°C. Leave the sample at the room for 1 to 2 h before check.
		外観 Appearance	異常なきこと Shall remain normal	

No.	項目 Item	規格値 Description		試験条件及び方法 Check
5-4-4	温度サイクル Thermal shock	接触抵抗 Contact resistance	20 mΩ 以下 20 mΩ or less	コネクタを結合後、下記条件に放置 1. 低温側 $-55_{-3}^{+0}$ °C 30分 2. 室温 $+25_{-5}^{+10}$ °C 5分以内 3. 高温側 $+85_{-0}^{+3}$ °C 30分 4. 室温 $+25_{-5}^{+10}$ °C 5分以内 1～4を25サイクル行う。 Engage the connector, and subject it to 25 cycles of following sequence. 1. Low temperature $-55_{-3}^{+0}$ °C for 30 min. 2. Room temperature $+25_{-5}^{+10}$ °C within 5 min. 3. High temperature $+85_{-0}^{+3}$ °C for 30 min. 4. Room temperature $+25_{-5}^{+10}$ °C within 5 min.
		絶縁抵抗 Insulation resistance	500MΩ 以上 500 MΩ or more	
		耐電圧 Dielectric strength	AC1000V/ 1分間 異常なきこと Shall remain normal at 1000 V AC for 1 min	
		外観 Appearance	異常なきこと Shall remain normal	
5-4-5	耐湿性 Moisture	接触抵抗 Contact resistance	20 mΩ 以下 20 mΩ or less	コネクタを結合後、下記条件に放置 雰囲気温度 $40 \pm 2$ °C 相対湿度 90～95% RH 放置時間 240時間 室内で1～2時間放置後測定 Engage the connector, and keep the sample for 240 h under following conditions. Ambient temperature $40 \pm 2$ °C. Relative humidity 90 to 95%. Leave the sample at the room for 1 to 2 h before check.
		絶縁抵抗 Insulation resistance	500MΩ 以上 500 MΩ or more	
		耐電圧 Dielectric strength	AC1000V/ 1分間 異常なきこと Shall remain normal at 1000 V AC for 1 min	
		外観 Appearance	異常なきこと Shall remain normal	



No.	項目 Item	規格値 Description		試験条件及び方法 Check
5-4-6	耐塩水噴霧性 Salt mist	接触抵抗 Contact resistance	20 mΩ 以下 20 mΩ or less	コネクタを結合後、下記条件に放置 温 度 35 ± 2℃ 塩水濃度 5 ± 1% (重量比) 噴霧時間 48時間 接触抵抗測定は、水洗をし室温で乾燥 させてから、1～2時間放置後測定。 Engage the connector, and keep the sample under following conditions. Temperature 35 ± 2℃. Salt concentration 5 ± 1%wt. Spray time 48 h. Then, rinse the sample, and leave it dry at room temperature for 1 to 2 h.
		絶縁抵抗 Insulation resistance	500MΩ 以上 500 MΩ or more	
		耐電圧 Dielectric strength	AC1000V/ 1分間 異常なきこと Shall remain normal at 1000 V AC for 1 min	
		外観 Appearance	異常なきこと Shall remain normal	
5-4-7	耐硫化水素 ガス性 Hydrogen sulfide	接触抵抗 Contact resistance	20 mΩ 以下 20 mΩ or less	コネクタを結合後、下記硫化水素ガス 中に放置。 濃 度 3 ± 1 ppm 温 度 40 ± 2℃ 放置時間 96時間 室内で1～2時間放置後測定。 Engage the connector, and keep it in hydrogen sulfide for 96 h. Density 3 ± 1 ppm. Temperature 40 ± 2℃. Leave the sample at the room for 1 to 2 h before check.
		外観 Appearance	異常なきこと Shall remain normal	

No.	項目 Item	規格値 Description		試験条件及び方法 Check
5-4-8	耐アンモニア性 Ammonia	接触抵抗	20 mΩ 以下	コネクタを結合後、下記アンモニア水の入ったデシケータ容器中に放置 濃 度 3% 温 度 25℃ 容 積 比 25 ml / l 放置時間 8時間 室内で1～2時間放置後測定。 Engage the connector, and keep it in desiccator filled with following aqueous ammonia for 8 h. Concentration 3%. Temperature 25°C. Volume ratio 25 ml / l Leave the sample at the room for 1 to 2 h before check.
		Contact resistance	20 mΩ or less	
		外観	異常なきこと	
		Appearance	Shall remain normal	

## 5-5 半田付性能 (Soldering characteristics)

No.	項目 Item	規格値 Description		試験条件及び方法 Check
5-5-1	半田付性 Solderability	半田面に半田がムラ無く全体に付くこと 浸漬面積の90%以上	90% or more of dipped solder side shall be coated uniformly with solder	ウエハーの角ピン半田付部をフラックスに5～10秒浸漬後、下記条件の半田槽に浸漬する。 はんだ槽温度 245 ± 5℃ 浸 漬 時 間 3 ± 0.5 秒 Dip the square pin soldering section of wafer into flux for 5 to 10 sec, and then into solder tank of 245 ± 5°C for 3 ± 0.5 sec.
5-5-2	半田耐熱性 Soldering heat	機能を損なう変形・損傷等のないこと	Shall remain free from deformation, damage, etc. adversely affecting the functions	下記半田槽にウエハー角ピン半田付部を浸漬する。 半田槽温度 260 ± 5℃ 浸 漬 時 間 5 ± 0.5 秒 浸漬深さ 1 mm Dip the square pin soldering section by 1 mm into solder tank of 260 ± 5°C for 10 ± 1 sec.

## 6. 梱包・表示 (Packing and marking)

## 6-1 コンタクト (Contacts)

コンタクトはリールに巻き、さらにダンボール箱に梱包して出荷。  
表示はリールに型番、数量、ロットNo. を明記したラベルを貼り付ける。

Wind the contacts on reel, and pack it in cardboard case for shipment.  
As indications, attach a label filled with product number, quantity and lot No. onto reel.

## 6-2 ハウジング・ウエハー・リテーナ (Housings, Wafers and retainers)

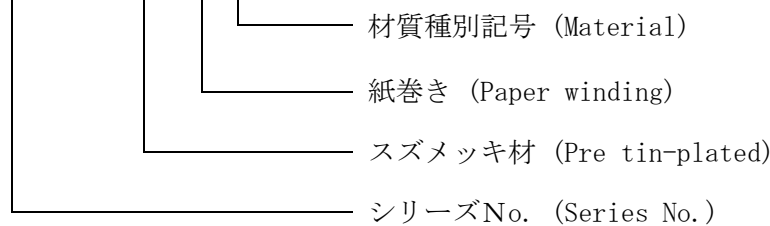
ナイロン袋に入れ、さらに、ダンボール箱に梱包して出荷。  
表示はナイロン袋、ダンボール箱に型番、数量、ロットNo. を明記したラベルを貼り付ける。

Put the housings in nylon bag, and pack it in cardboard case for shipment.  
As indications, attach labels filled with product number, quantity and lot No. onto nylon bag and cardboard case.

## 7. 品番構成 (Product No. code)

## 7-1 ソケットコンタクト (Socket Contacts)

7 4 2 □ □ □ - 2 M A □



## 7-2 ハウジング (Housing)

RV42-□□F



## 7-3 ウエハー (Wafer)

SRV42-□□WS

製品種別 (Product type)

極数 (Poles)

02 : 2極 (02: 2 poles)

03 : 3極 (03: 3 poles)

04 : 4極 (04: 4 poles)

06 : 6極 (06: 6 poles)

08 : 8極 (08: 8 poles)

12 : 12極 (12: 12 poles)

16 : 16極 (16: 16 poles)

シリーズNo. (Series No.)

## 7-4 リテーナ (Retainer)

RV42-□□S

製品種別 (Product type)

極数 (Poles)

02 : 2極 (02: 2 poles)

03 : 3極 (03: 3 poles)

04 : 4極 (04: 4 poles)

06 : 6極 (06: 6 poles)

08 : 8極 (08: 8 poles)

12 : 12極 (12: 12 poles)

16 : 16極 (16: 16 poles)

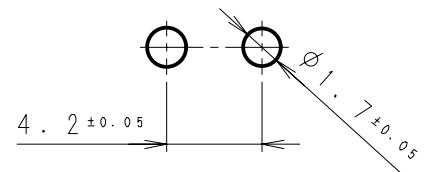
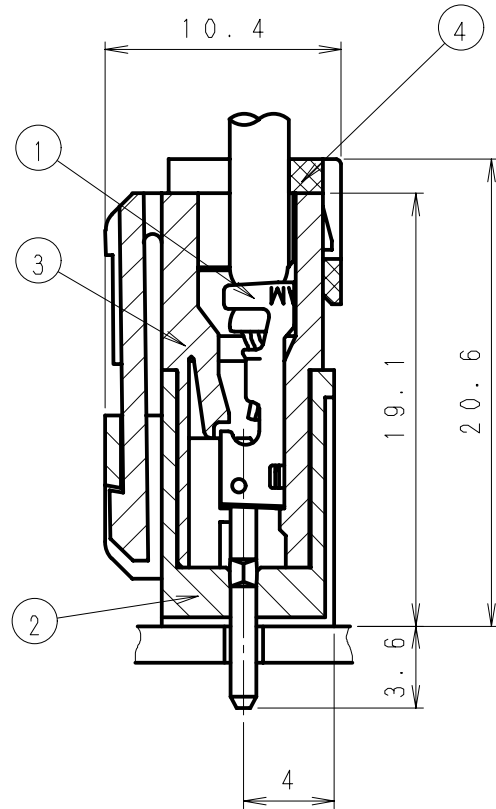
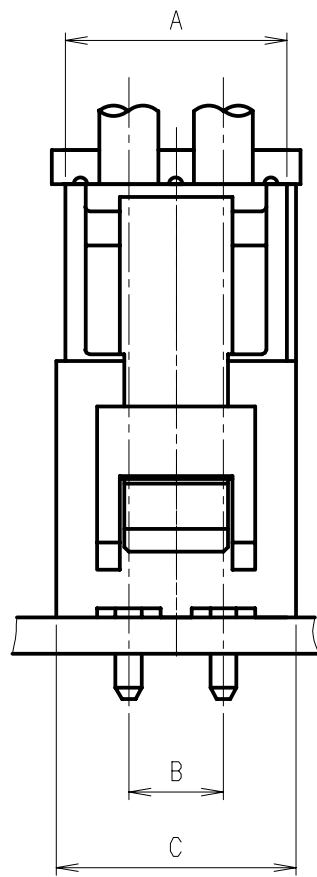
シリーズNo. (Series No.)

第三角法  
3rd ANGLE PROJECTION

単位: mm  
UNIT: mm  
注) . . . . . 図面を実測しないこと  
NOTES) . . . . . DO NOT SCALE

図番 DRAWING No.  
JC-0550-25

Poles	A	B	C
2	9.8	4.2	10.6
3	14.0	8.4	14.8



推奨基板レイアウト  
P.C.B. Layout

No.	製品番号 PRODUCT NO.	製品名 PRODUCT NAME	材質 MATERIAL
①	742462-2MA 742764-2MA	ソケット コンタクト Socket Contact	黄銅 (スズメッキ材) Brass (Pre-tin plated)
	742462-2MAC 742764-2MAC		リン青銅 (スズメッキ材) Phosphor Bronze (Pre-tin plated)
②	SRV42-□□WS	ウエハー Wafer	ナイロン66 (UL94V-0) GF入り Nylon66 (UL94V-0) With GF
③	RV42-□□F	PLUGハウジング PLUG Housing	ナイロン66 (UL94V-0) Nylon66 (UL94V-0)
④	RV42-□□S	リテーナ Retainer	PBT (UL94V-0) GF入り PBT (UL94V-0) With GF

極数 Poles	2, 3	
適応電線 Wire	742462	AWG#20~#24
	742764	AWG#16~#20
被覆外径 Insu. Wire	742462	MAXφ2.6mm
	742764	MAXφ3.1mm

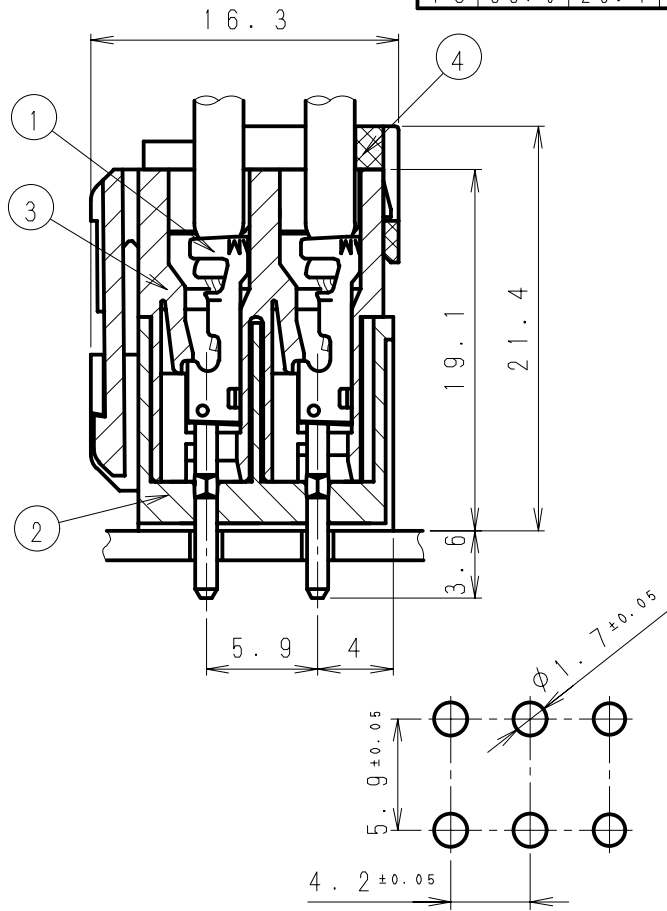
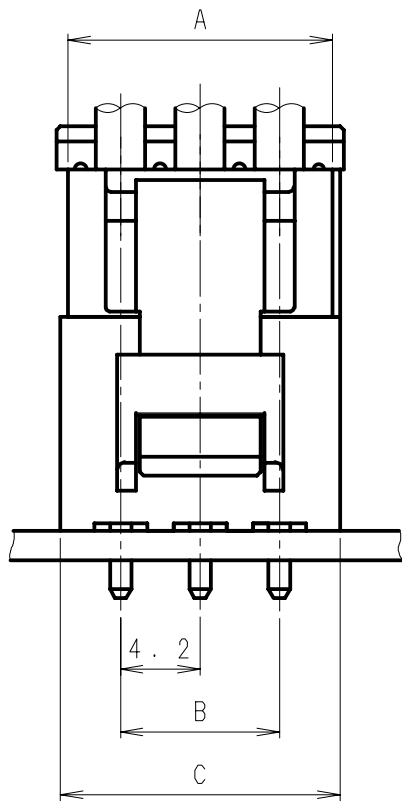
△5	. .								
△4	. .								
△3	. .								
△2	. .								
△1	. .								
Issue	'12. 2. 24				製品番号 PRODUCT No.	No.	材 料 MATERIAL	備考 NOTE	色 COLOR
記号 No.	年月日 DATE	変更記事 REVISION RECORD	設計 DESIGN	承認 APP			製品名 NAME	SRVコネクタ SRV Connector	
承認 APPROVED	K. Kusano	確認 CHECKED	T. Murakami	一般公差 TOLERANCE	±0.3	尺度 SCALE	3 / 1	図番 DRAWING No.	JC-0550-25
設計 DESIGN	T. Murakami	製図 DRAWING	Y. Shimizu	JAPAN AUTOMATIC MACHINE CO. LTD.					

第三角法  
3rd ANGLE PROJECTION

単位: mm 注) . . . . 図面を実測しないこと  
UNIT: mm NOTES) . . . . DO NOT SCALE

図番 DRAWING No.  
JC-0550-26

Poles	A	B	C
4	9.8	4.2	10.6
6	14.0	8.4	14.8
8	18.2	12.6	19.0
12	26.6	21.0	27.4
16	35.0	29.4	35.8



推奨基板レイアウト  
P.C.B. Layout

No.	製品番号 PRODUCT NO.	製品名 PRODUCT NAME	材質 MATERIAL
①	742462-2MA 742764-2MA	ソケット コンタクト Socket Contact	黄銅 (スズメッキ材) Brass (Pre-tin plated)
	742462-2MAC 742764-2MAC		リン青銅 (スズメッキ材) Phosphor Bronze (Pre-tin plated)
②	SRV42-□□WS	ウェハー Wafer	ナイロン66 (UL94V-0) GF入り Nylon66 (UL94V-0) With GF
③	RV42-□□F	PLUGハウジング PLUG Housing	ナイロン66 (UL94V-0) Nylon66 (UL94V-0)
④	RV42-□□S	リテーナ Retainer	PBT (UL94V-0) GF入り PBT (UL94V-0) With GF

極数 Poles	4, 6, 8, 12, 16	
適応電線 Wire	742462	AWG#20~#24
	742764	AWG#16~#20
被覆外径 Insu. Wire	742462	MAXφ2.6mm
	742764	MAXφ3.1mm

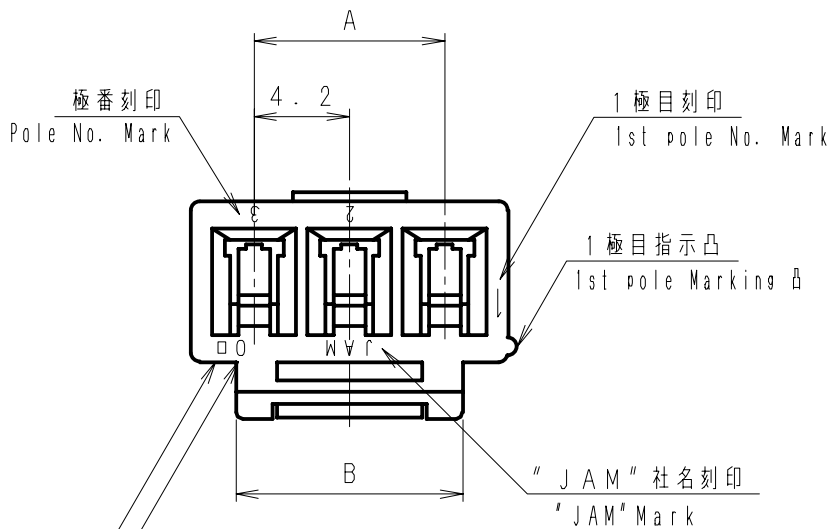
△5	. .								
△4	. .								
△3	. .								
△2	. .								
△1	. .								
Issue	'12. 2. 24				製品番号 PRODUCT No.	No.	材 料 MATERIAL	備考 NOTE	色 COLOR
記号 No.	年月日 DATE	変更記事 REVISION RECORD	設計 DESIGN	承認 APP			製品名 NAME	SRVコネクタ SRV Connector	
承認 APPROVED	K. Kusano	確認 CHECKED	T. Murakami	一般公差 TOLERANCE	±0.3		尺度 SCALE	2.5 / 1	
設計 DESIGN	T. Murakami	製図 DRAWING	Y. Shimizu			図番 DRAWING No.	JC-0550-26		

第三角法  
3rd ANGLE PROJECTION

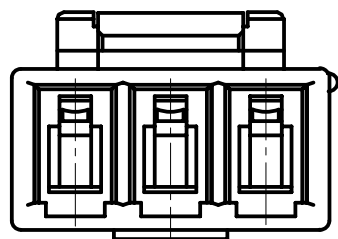
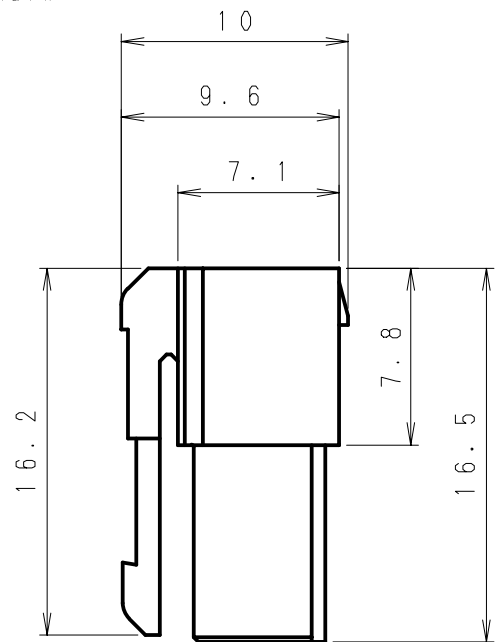
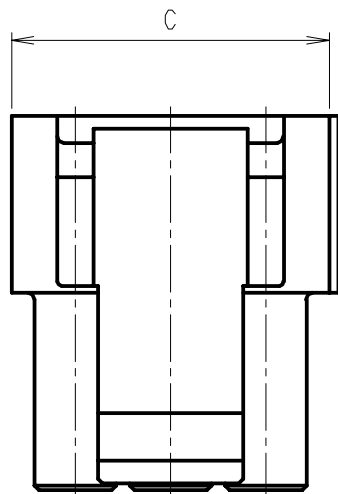
単位: mm 注) . . . . . 図面を実測しないこと  
UNIT: mm NOTES) . . . . . DO NOT SCALE

図番 DRAWING No.  
JC-0550-27

Poles	A	B	C
2	4.2	8.0	9.8
3	8.4	10.0	14.0



キャビNo. 刻印 (A~)  
CAV No. Mark (A~)  
型No. 刻印 (a~)  
Model No. Mark (a~)



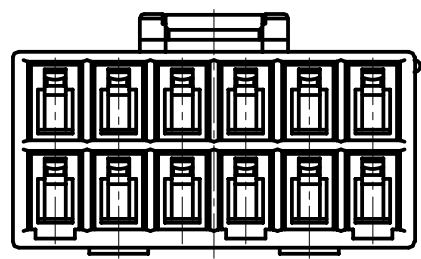
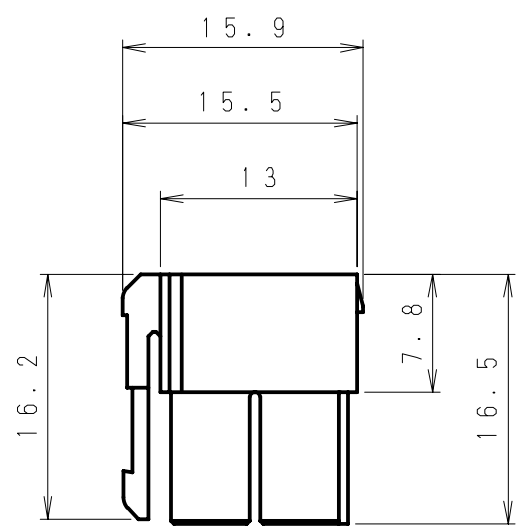
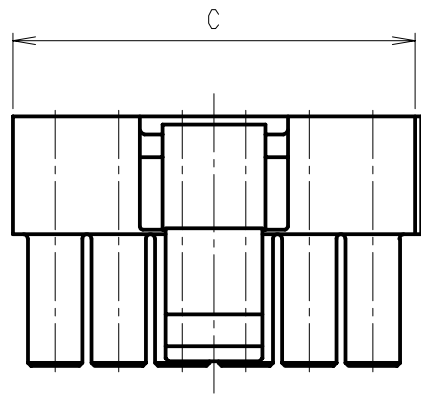
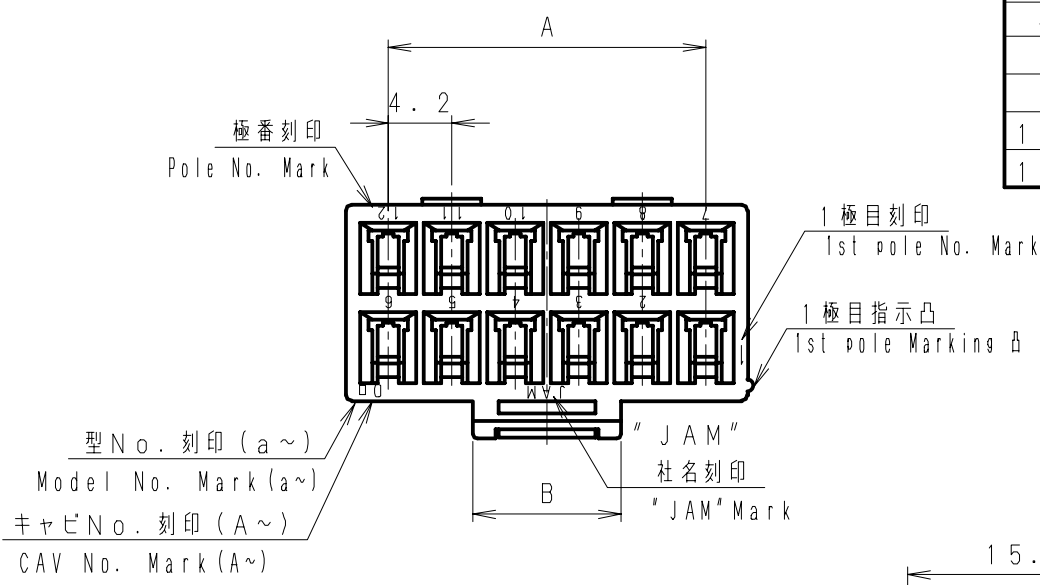
△5	. .							
△4	. .							
△3	. .							
△2	. .				RV42-00F	ナイロン66 Nylon 66	UL94V-0	ナチュラル Natural
△1	. .				製品番号 PRODUCT No.	材 料 MATERIAL	備考 NOTE	色 COLOR
Issue	'12. 2. 24				No.			
記号 No.	年月日 DATE	変更記事 REVISION RECORD	設計 DESIGN	承認 APP	製品名 NAME RVコネクタ PLUGハウジング RV Connector PLUG Housing			
承認 APPROVED	K. Kusano	確認 CHECKED	T. Murakami	一般公差 TOLERANCE	±0.3	尺度 SCALE	3/1	図番 DRAWING No.
設計 DESIGN	T. Murakami	製図 DRAWING	Y. Shimizu	JAPAN AUTOMATIC MACHINE CO., LTD.				
図番 DRAWING No. JC-0550-27								

第三角法  
3rd ANGLE PROJECTION

単位: mm 注) . . . . . 図面を実測しないこと  
UNIT: mm NOTES) . . . . . DO NOT SCALE

図番 DRAWING No.  
JC-0550-28

Poles	A	B	C
4	4.2	8.0	9.8
6	8.4	10.0	14.0
8	12.6	10.0	18.2
12	21.0	10.0	26.6
16	29.4	12.2	35.0



△5	. .							
△4	. .							
△3	. .							
△2	. .				RV42-00F	ナイロン66 Nylon 66	UL94V-0	ナチュラル Natural
△1	. .				製品番号 PRODUCT No.	材 料 MATERIAL	備考 NOTE	色 COLOR
Issue	'12. 2. 24				No.			
記号 No.	年月日 DATE	変更記事 REVISION RECORD	設計 DESIGN	承認 APP	製品名 NAME RVコネクタ PLUGハウジング RV Connector PLUG Housing			
承認 APPROVED K. Kusano	確認 CHECKED T. Murakami	一般公差 TOLERANCE ±0.3	尺度 SCALE 2/1	図番 DRAWING No. JC-0550-28				
設計 DESIGN T. Murakami	製図 DRAWING Y. Shimizu	<b>JAPAN AUTOMATIC MACHINE CO., LTD.</b>						

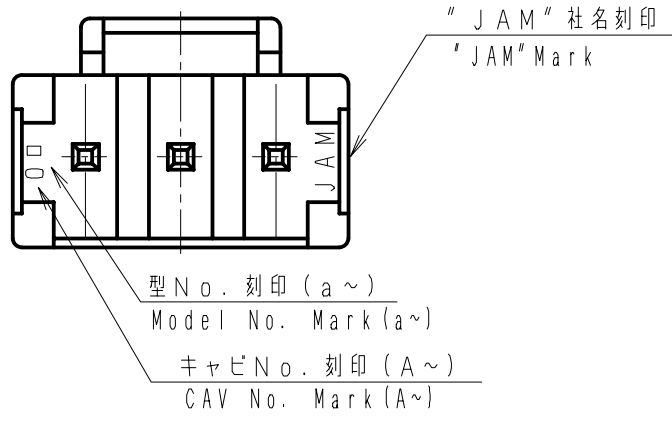
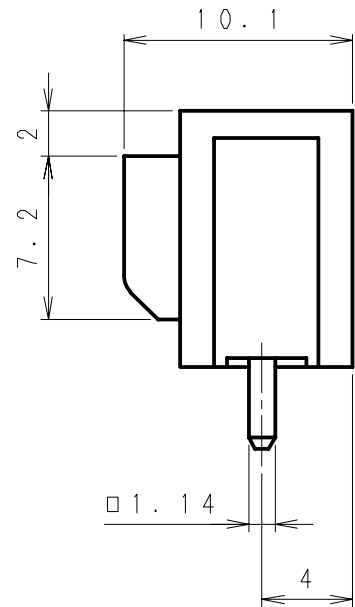
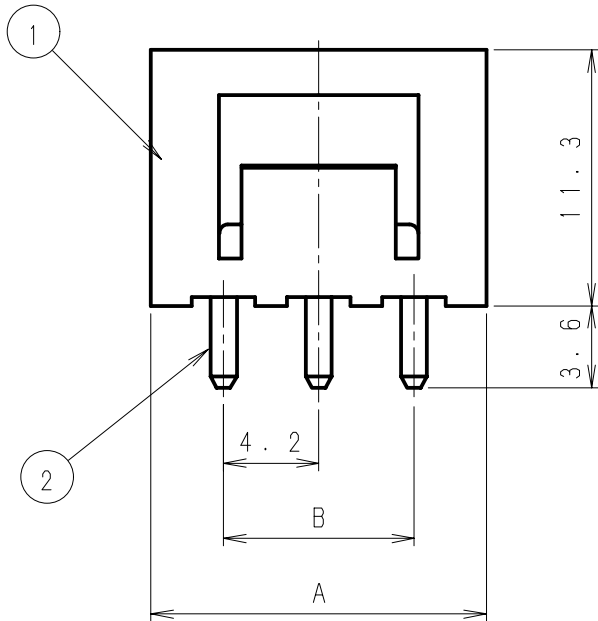
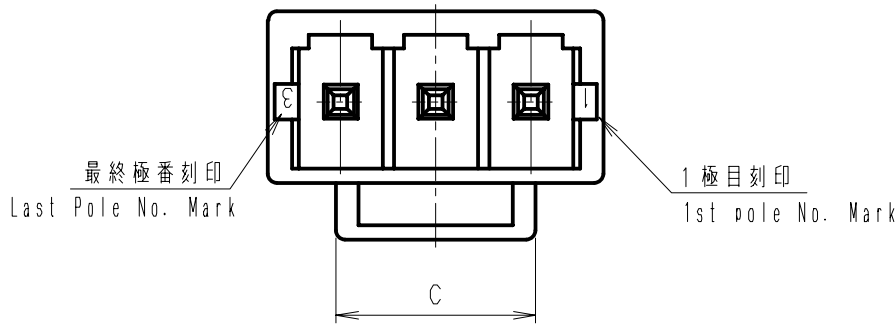


第三角法  
3rd ANGLE PROJECTION

単位: mm 注) . . . . . 図面を実測しないこと  
UNIT: mm NOTES) . . . . . DO NOT SCALE

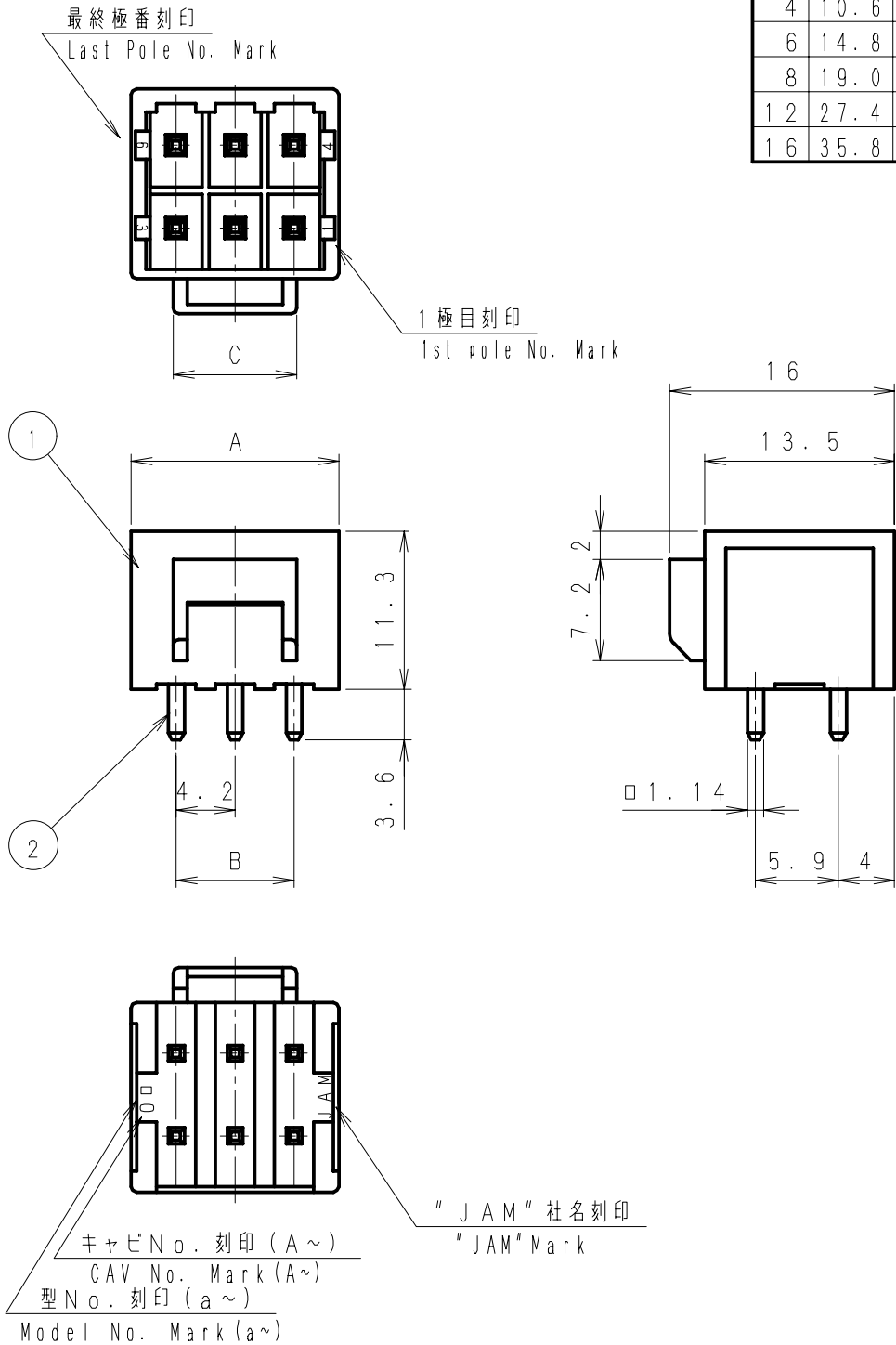
図番 DRAWING No.  
JC-0550-29

Poles	A	B	C
2	10.6	4.2	7.0
3	14.8	8.4	8.8



△5	. .								
△4	. .								
△3	. .				SRV42-□DWS	② 黄銅 Brass	スズメッキ材 Pre-tin Plated		
△2	. .					① ナイロン66(GF入り) Nylon 66 With GF	UL94V-0	ナチュラル Natural	
△1	. .				製品番号 PRODUCT No.	材 料 MATERIAL	備考 NOTE	色 COLOR	
Issue	'12. 2.24				No.				
記号 No.	年月日 DATE	変更記事 REVISION RECORD	設計 DESIGN	承認 APP	製品名 NAME		SRVコネクタ ウェハ- SRV Connector Wafer		
承認 APPROVED	確認 CHECKED		一般公差 TOLERANCE		尺度 SCALE	図番 DRAWING No.			
K. Kusano	T. Murakami		±0.3		3/1	JC-0550-29			
設計 DESIGN	製図 DRAWING		<b>JAPAN AUTOMATIC MACHINE CO., LTD.</b>						
T. Murakami	Y. Shimizu								

Poles	A	B	C
4	10.6	4.2	7.0
6	14.8	8.4	8.8
8	19.0	12.6	8.8
12	27.4	21.0	8.8
16	35.8	29.4	11.2



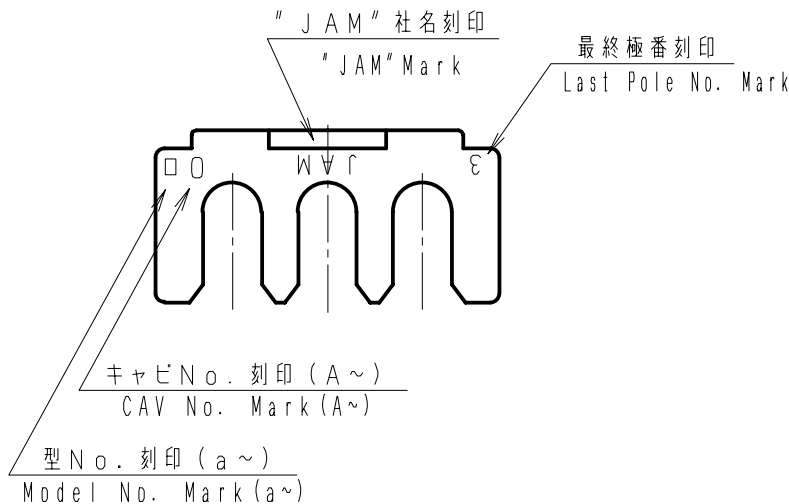
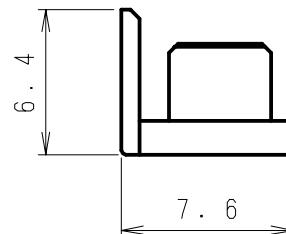
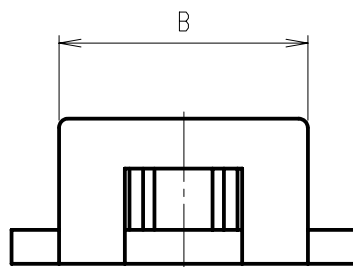
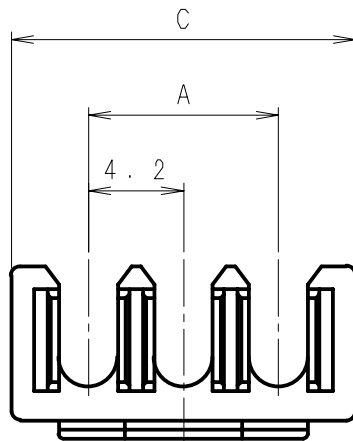
△5	. .								
△4	. .								
△3	. .				SRV42-□DWS	② 黄銅 Brass	スズメッキ材 Pre-tin Plated		
△2	. .					① ナイロン66 (GF入り) Nylon 66 With GF	UL94V-0	ナチュラル Natural	
△1	. .				製品番号 PRODUCT No.	材 料 MATERIAL	備考 NOTE	色 COLOR	
Issue	'12. 2.24								
記号 No.	年月日 DATE	変更記事 REVISION RECORD	設計 DESIGN	承認 APP		製品名 NAME	SRVコネクタ ウエハ- SRV Connector Wafer		
承認 APPROVED	確認 CHECKED		一般公差 TOLERANCE		尺度 SCALE	図番 DRAWING No.			
K. Kusano	T. Murakami		±0.3		3/1	JC-0550-30			
設計 DESIGN	製図 DRAWING		<b>JAPAN AUTOMATIC MACHINE CO., LTD.</b>						
T. Murakami	Y. Shimizu								

第三角法  
3rd ANGLE PROJECTION

単位: mm 注) . . . . 図面を実測しないこと  
UNIT: mm NOTES) . . . . DO NOT SCALE

図番 DRAWING No.  
JC-0550-31

Poles	A	B	C
2	4.2	7.8	11.0
3	8.4	12.0	15.2



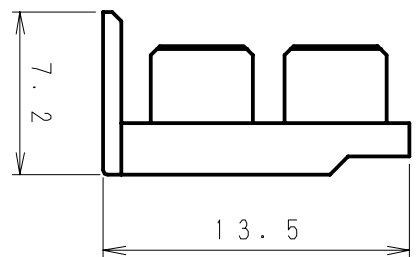
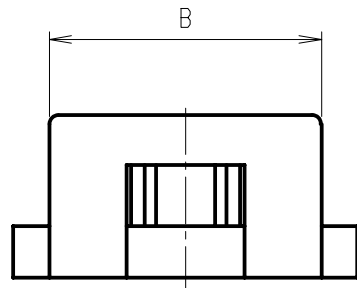
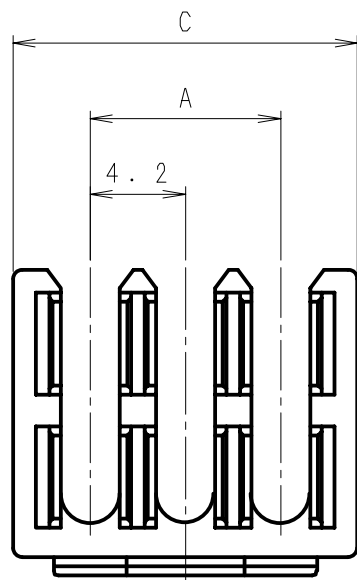
△5	. .							
△4	. .							
△3	. .							
△2	. .				RV42-00S	PBT (GF入り) PBT With GF	UL94V-0	ナチュラル Natural
△1	. .				製品番号 PRODUCT No.	材 料 MATERIAL	備考 NOTE	色 COLOR
Issue	'12. 2.24				No.			
記号 No.	年月日 DATE	変更記事 REVISION RECORD	設計 DESIGN	承認 APP	製品名 NAME		リテーナ Retainer	
承認 APPROVED	確認 CHECKED		一般公差 TOLERANCE		尺度 SCALE	図番 DRAWING No.		
K. Kusano	T. Murakami		±0.3		3/1	JC-0550-31		
設計 DESIGN	製図 DRAWING							
T. Murakami	Y. Shimizu							

第三角法  
3rd ANGLE PROJECTION

単位: mm 注) . . . . . 図面を実測しないこと  
UNIT: mm NOTES) . . . . . DO NOT SCALE

図番 DRAWING No.  
JC-0550-32

Poles	A	B	C
4	4.2	7.8	11.0
6	8.4	12.0	15.2
8	12.6	16.2	19.4
12	21.0	24.6	27.8
16	29.4	33.0	36.2

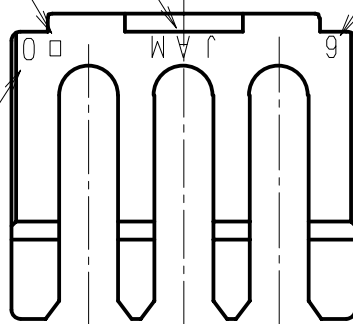


キャビNo. 刻印 (A~)  
CAV No. Mark (A~)

"JAM" 社名刻印  
"JAM" Mark

最終極番刻印  
Last Pole No. Mark

型No. 刻印 (a~)  
Model No. Mark (a~)

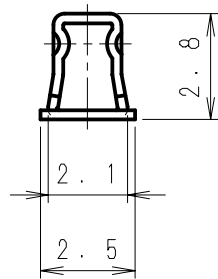
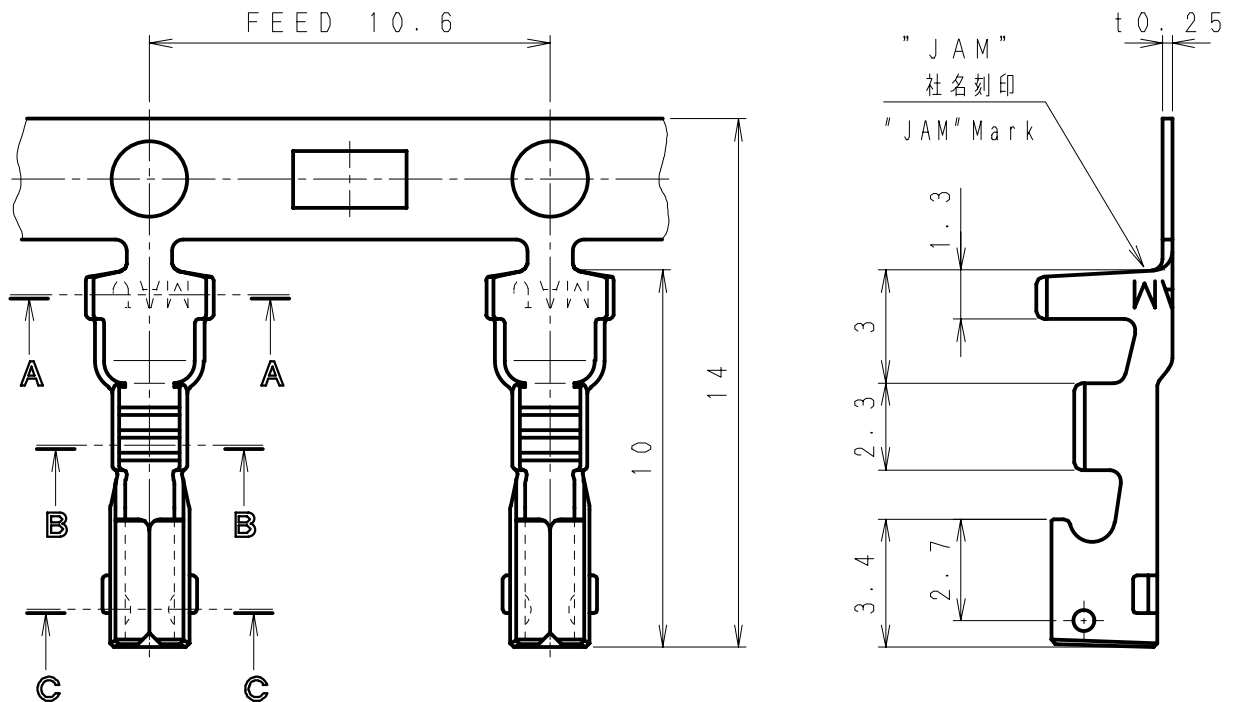


△5	. .							
△4	. .							
△3	. .							
△2	. .				RV42-00S	PBT (GF入り) PBT With GF	UL94V-0	ナチュラル Natural
△1	. .				製品番号 PRODUCT No.	材 料 MATERIAL	備考 NOTE	色 COLOR
Issue	'12. 2. 24				No.			
記号 No.	年月日 DATE	変更記事 REVISION RECORD	設計 DESIGN	承認 APP	製品名 NAME		リテーナ Retainer	
承認 APPROVED	確認 CHECKED		一般公差 TOLERANCE		尺度 SCALE	図番 DRAWING No.		
K. Kusano	T. Murakami		±0.3		3/1	JC-0550-32		
設計 DESIGN	製図 DRAWING							
T. Murakami	Y. Shimizu							

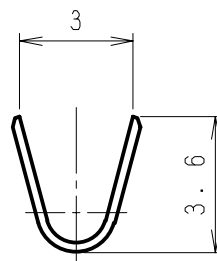
第三角法  
3rd ANGLE PROJECTION

単位: mm  
UNIT: mm  
注) . . . . . 図面を実測しないこと  
NOTES) . . . . . DO NOT SCALE

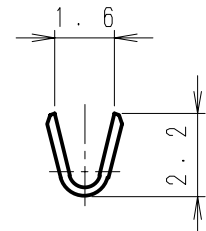
図番 DRAWING No.  
JC-0527-70Z




SEC C-C



SEC A-A



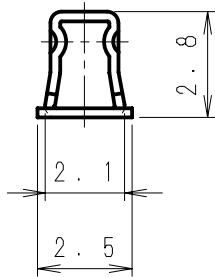
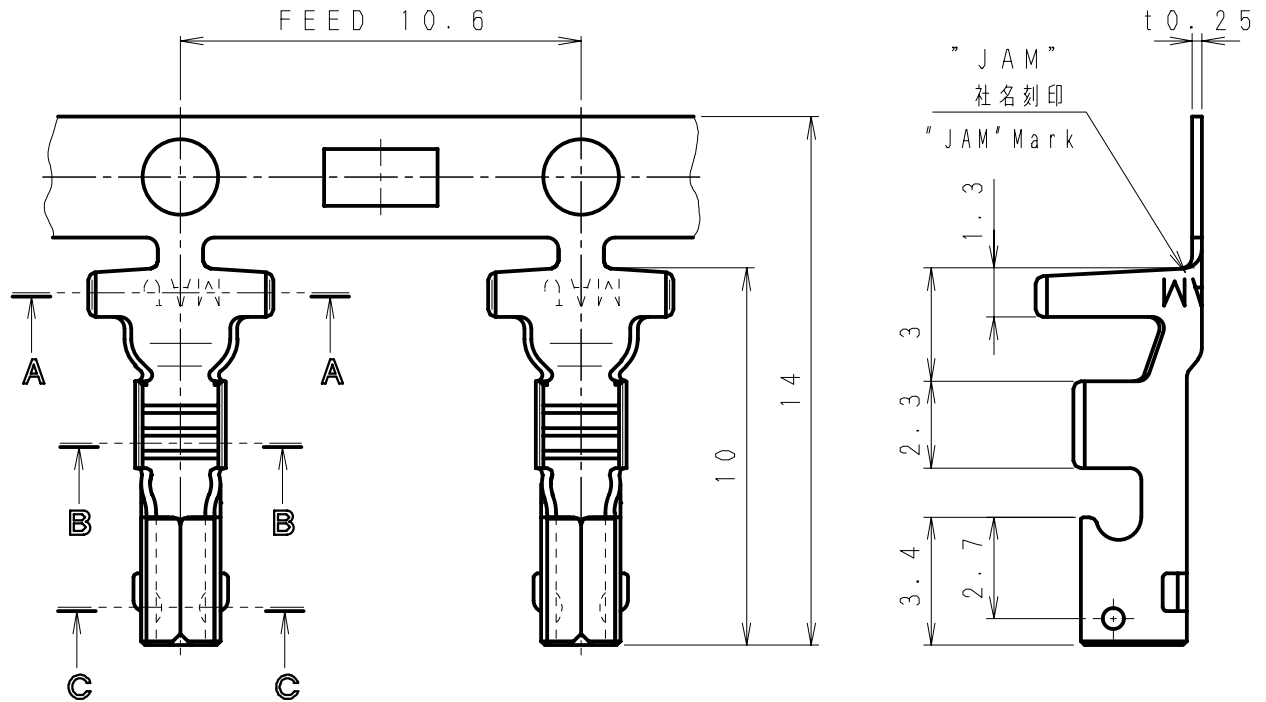
SEC B-B

△6	. .				742462-2MAC	リン青銅 Phosphor Bronze	スズメッキ材 Pre-tin Plated	AWG#20~#24	MAX φ2.6
△5	. .				742462-2MA	黄銅 Brass			
△4	. .				製品番号 PRODUCT No.	材 料 MATERIAL	表面処理 FINISH	適用電線 WIRE SIZE	被覆外径 INSULATION DIA
△3	. .								
△2	. .								
△1	. .								
記号 No.	年月日 DATE	変更記事 REVISION RECORD	設計 DESIGN	承認 APP	製品名 NAME		ソケット コンタクト Socket Contact		
承認 APPROVED Y. Horiuchi		確認 CHECKED K. Kusano		一般公差 TOLERANCE ±0.3	尺度 SCALE 5/1	図番 DRAWING No. JC-0527-70Z			
設計 DESIGN K. Yokoyama		製図 DRAWING K. Yokoyama		 JAPAN AUTOMATIC MACHINE CO., LTD.					

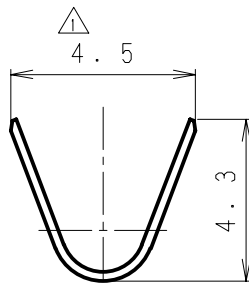
第三角法  
3rd ANGLE PROJECTION

単位: mm  
UNIT: mm  
注) . . . . . 図面を実測しないこと  
NOTES) . . . . . DO NOT SCALE

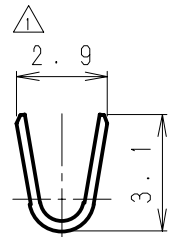
図番 DRAWING No.  
JC-0527-71Z




SEC C-C



SEC A-A



SEC B-B

△6	. .								
△5	. .				742764-2MAC	リン青銅 Phosphor Bronze	スズメッキ材 Pre-tin Plated	AWG#16~#20	MAX φ3.1
△4	. .				742764-2MA	黄銅 Brass			
△3	. .				製品番号 PRODUCT No.	材 料 MATERIAL	表面処理 FINISH	適用電線 WIRE SIZE	被覆外径 INSULATION DIA
△2	. .								
△1	03.11.4	パレル幅変更	K, K	Y, H					
記号 No.	年月日 DATE	変更記事 REVISION RECORD	設計 DESIGN	承認 APP	製品名 NAME		ソケット コンタクト Socket Contact		
承認 APPROVED Y. Horiuchi		確認 CHECKED K. Kusano		一般公差 TOLERANCE ±0.3	尺度 SCALE 5/1	図番 DRAWING No. JC-0527-71Z			
設計 DESIGN K. Yokoyama		製図 DRAWING K. Yokoyama		 JAPAN AUTOMATIC MACHINE CO., LTD.					