

Specification No.

SA-1057C-Z1-1/3

御中

圧着仕様書
Crimping specifications

製品名 Product name	J C ターミナル(L-TYPE) JC terminal (L-TYPE)
製品番号 Product No.	5 1 0 4 2 0

4							
3					承認 Approved	確認 Checked	作成 Prepared
2							
△	2009. 4.28	ベルマウス変更 Bellmouth change	清水	草野	堀内	熊倉	清水
Issue	2006. 9.27						
No.	日付 Date	変更内容 Revision	変更 Change	承認 Approved			

製 品 名 : J C ターミナル
 Product name : JC terminal

1. 適用範囲 (Scope)

本仕様書は下記ターミナルの圧着に伴う諸元について規定する。
 This specification shall be applied to crimping of the following Terminal.

端子番号 Terminal No.	適用電線範囲 Wire size	絶縁被覆外径 Diameter of insulation covering
5 1 0 4 2 0	AWG # 2 2 ~ # 3 0 0.32 ~ 0.05 mm ²	1.8 mm

2. 圧着仕様 (Crimping standards)

2 - 1 圧着条件 Crimping conditions

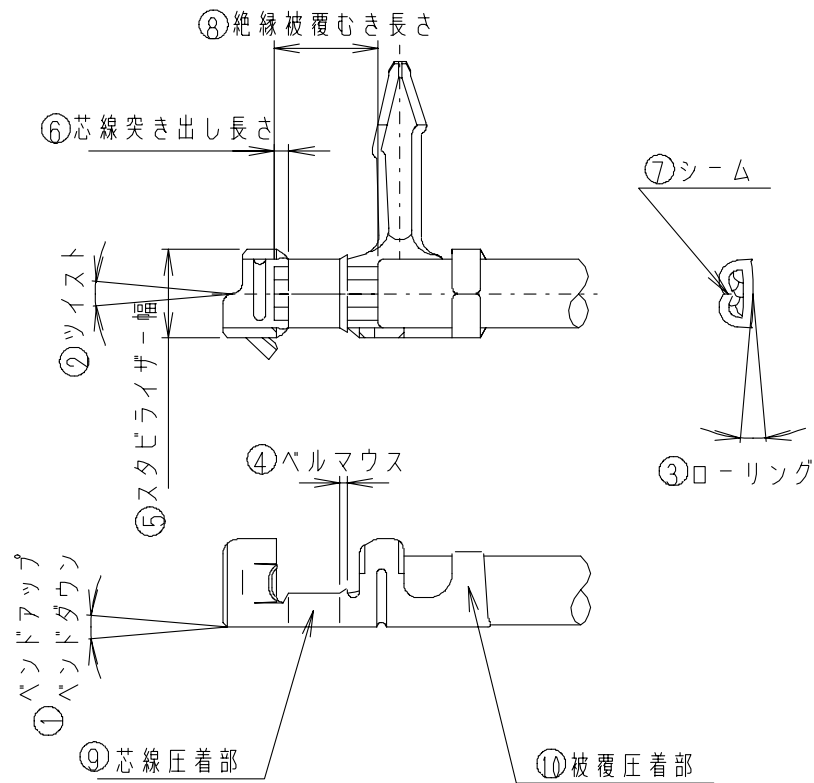
電線 } UL 1007 } を圧着した際の要件は下記による
 UL 1571 }

As follows when electric wire UL1007 , UL1571 is used.

アプリケーション 番号 Applicator No.	電線サイズ Wire size	芯線圧着部 (第一図) Wire crimp area (Fig.1)		被覆圧着部 (第一図) Insulation crimp area (Fig.1)		圧着部 引張強度 Crimping strength { N } 以上 {N} or more
		幅 Width {mm}	高さ Height {mm}	幅 Width {mm}	高さ Height {mm}	
JC-2200 SCA-18600	AWG# 2 2	(1.4)	0.60 ~ 0.65	(1.8)	1.8 ~ 1.9	39.2
	AWG# 2 4		0.58 ~ 0.62		1.7 ~ 1.8	29.4
	AWG# 2 6		0.56 ~ 0.60		1.7 ~ 1.8	19.6
	AWG# 2 8		0.53 ~ 0.57		1.65 ~ 1.75	9.8
	(AWG# 3 0)		0.50 ~ 0.55		1.65 ~ 1.75	4.9

2 - 2 仕様 Specification

第一図の箇所 Figure 1	項目 Items	仕様 Standards
	バンドアップ・バンドダウン Bend up · Bend down	3°以下 3° or less
	ツイスト Twist	4°以下 4° or less
	ローリング Rolling	8°以下 8° or less
	ベルマウス Bellmouth	△ 0.05 ~ 0.3 mm
	スタビライザー幅 Width of stabilizer	1.8 ± 0.1 mm
	芯線突き出し長さ The length of core wire from the end of wire barrel.	0 ~ 1.0 mm
	シーム (芯線圧着部) Seam (Wire Crimp Area)	開きの無きこと No space barrel safter crimping
	絶縁被覆むき長さ Insulation length	3.0 ⁺⁰ _{-0.5} mm



第一図
Figure 1