


Specification No.

SA-1028C-Z0-1/3

御中

圧着仕様書
Crimping specifications

製品名 Product name	ミニボードピン Mini Board Pin
製品番号 Product No.	908061-2MA

4					承認 Approved	確認 Checked	作成 Prepared
3							
2							
1							
Issue	2019. 8. 26		-	-			
No.	日付 Date	変更内容 Revision	変更 Change	承認 Approved			

仕 様 書 Specifications

SA-1028C-Z0-2/3

製 品 名 : ミニボードピン
 Product name : Mini Board Pin

1. 適用範囲 (Scope)

本仕様書は下記コンタクトの圧着に伴う諸元について規定する。
 This specification shall be applied to crimping of the following Contact.

端子番号 Contact No.	適用電線範囲 Wire size	絶縁被覆外径 Diameter of insulation covering
908061-2MA	AWG#28	MAX ϕ 1.3mm

2. 圧着仕様 (Crimping standards)

2-1 圧着条件 Crimping conditions

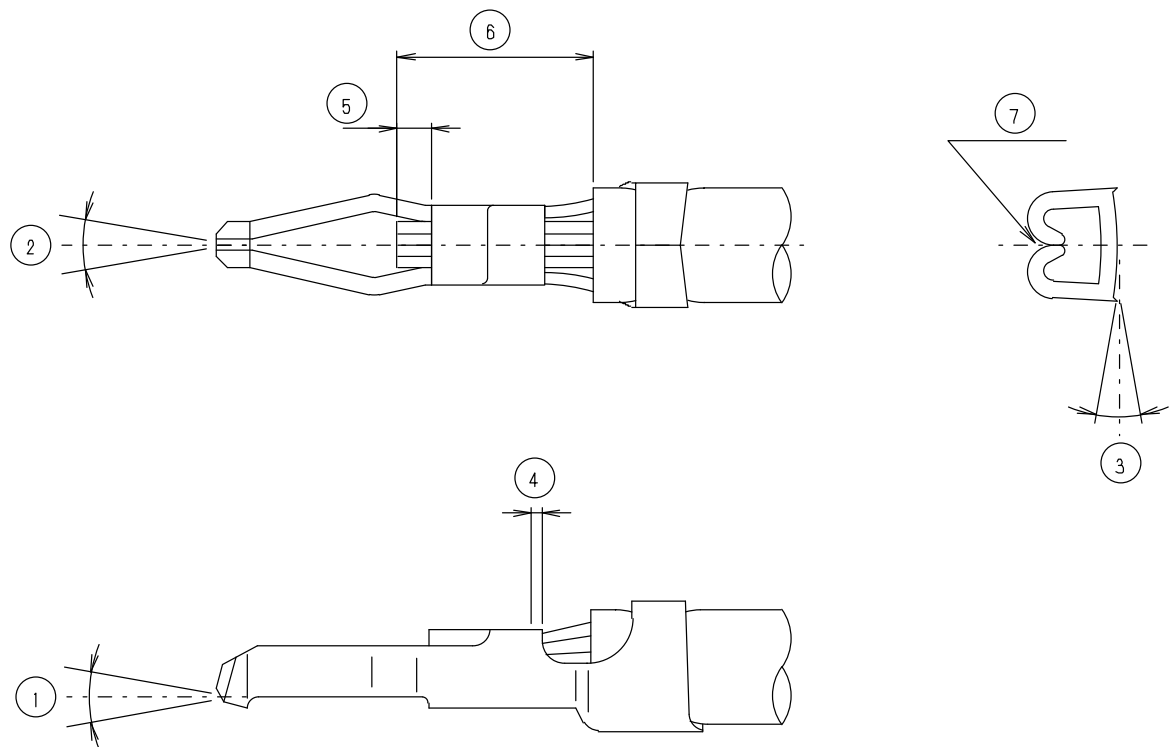
アプリケーション 番号 Applicator No.	電線サイズ Wire size	芯線圧着部(第一図⑧) Wire crimp area (Fig.1 ⑧)		被覆圧着部(第一図⑨) Insulation crimp area (Fig.1 ⑨)		圧着部 引張強度 Crimping strength {N} 以上 {N} or more
		幅 Width {mm}	高さ Height {mm}	幅 Width {mm}	高さ(参考) Height (Reference) {mm}	
JB-9000 DFS-105000	AWG#28	(0.72)	0.60~0.64	(1.4)	1.10~1.20	4.9

※ 使用電線においては使用できない特殊電線や圧着仕様が異なる場合がありますので弊社までお問い合わせ下さい。

Please contact us if you are use special specific wire.

2-2 仕様 Specification

第一図の箇所 Figure 1	項目 Items	仕様 Standards
①	バンドアップ・バンドダウン Bend up · Bend down	3° 以下 3° or less
②	ツイスト Twist	4° 以下 4° or less
③	ローリング Rolling	8° 以下 8° or less
④	ベルマウス (参考) Bellmouth (Reference)	0 ~ 0.1 mm
⑤	芯線突き出し長さ The length of core wire from the end of wire barrel.	0 ~ 0.5 mm
⑥	絶縁被覆むき長さ (参考) Strip length (Reference)	2 ± 0.3 mm
⑦	シーム (被覆圧着部) Seam (Ins. Crimp Area)	開きの無きこと No space barrel safter crimping



第一図
Figure 1