

Specification No.

SA-1130C-Z0-1/3

御中

圧着仕様書  
Crimping specifications

製品名 Product Name	RCターミナル RC Type Terminal
製品番号 Product Number	706411

4					承認 Approved	確認 Checked	作成 Prepared
3					小泉	熊倉	大垣
2							
1							
Issue	2020. 8. 24						
No.	日付 Date	変更内容 Revision	変更 Change	承認 Approved			

製 品 名 : RCターミナル  
 Product name : RC Type Terminal

## 1. 適用範囲 (Scope)

本仕様書は下記ターミナルの圧着に伴う諸元について規定する。  
 This specification shall be applied to crimping of the following Terminal.

端子番号 Terminal No.	適用電線範囲 Wire size	絶縁被覆外径 Diameter of insulation covering
	A. W. G	
7 0 6 4 1 1	# 2 2 ~ # 2 8	MAX $\phi$ 1. 7 mm

## 2. 圧着仕様 (Crimping standards)

## 2-1 圧着条件 Crimping conditions

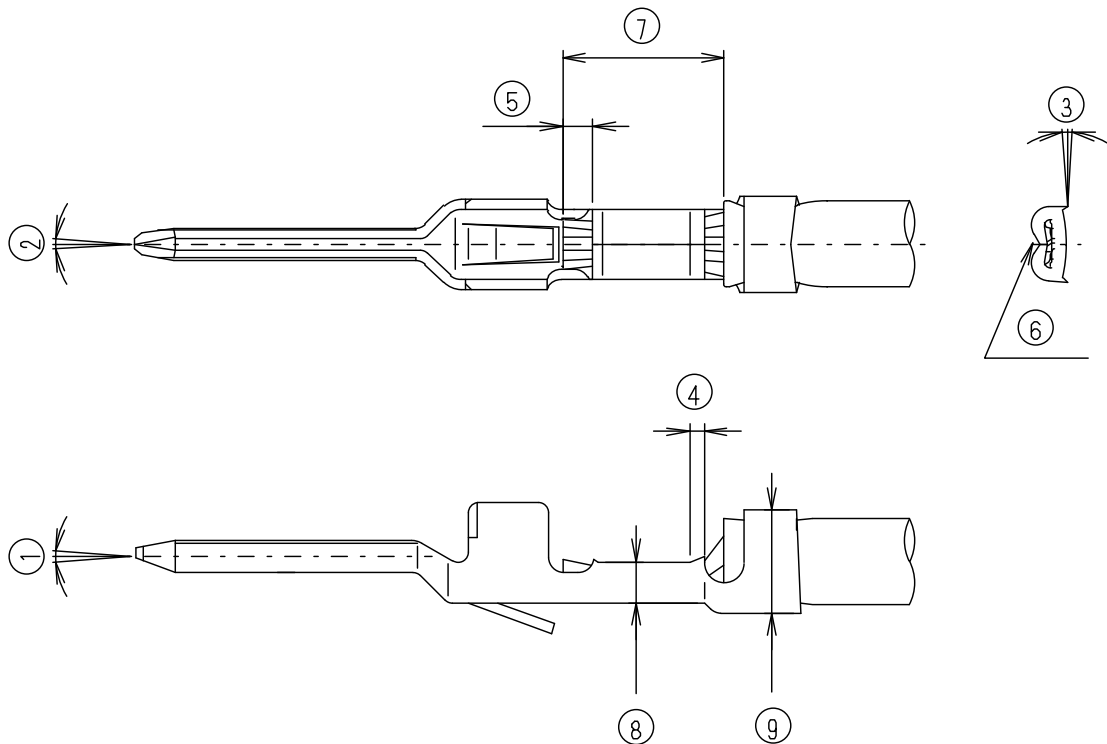
アプリケーション 番号 Applicator No.	電線サイズ Wire size	芯線圧着部 (第一図⑧) Wire crimp area (Fig.1 ⑧)		被覆圧着部 (第一図⑨) Insulation crimp area (Fig.1 ⑨)		圧着部 引張強度 Crimping strength  {N} 以上 {N} or more
		幅 Width {mm}	高さ Height {mm}	幅 Width {mm}	高さ(参考) Height (Reference) {mm}	
TJS-05600	AWG #22	(1.4)	0.77~0.82	(1.9)	1.95~2.05	39.2
	AWG #24		0.73~0.78		1.90~2.00	29.4
	AWG #26		0.67~0.72		1.85~1.95	19.6
	AWG #28		0.64~0.69		1.80~1.90	9.8

※ 使用電線においては使用できない特殊電線や圧着仕様が異なる場合がありますので  
 弊社まで問い合わせ下さい。

Please contact us if you are use special specific wire.

2-2 仕様 Specification

第一図の箇所 Fig. 1	項目 Items	仕様 Standards
①	バンドアップ・バンドダウン Bend up ・ Bend down	6°以下 6° or less
②	ツイスト Twist	4°以下 4° or less
③	ローリング Rolling	8°以下 8° or less
④	ベルマウス (参考値) Bellmouth (Reference)	0.1 ~ 0.5 mm
⑤	芯線突き出し長さ The length of core wire from the edge of terminal.	0 ~ 0.5 mm
⑥	シーム (芯線圧着部) Seam (Wire crimp area)	開きの無きこと Do not open
⑦	絶縁被覆むき長さ (参考値) Insulation cut length (Reference)	3.0 $\begin{matrix} +0.5 \\ -0 \end{matrix}$ mm



第一図  
Figure 1