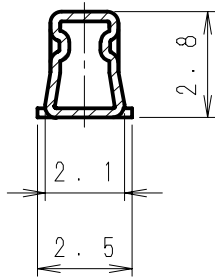
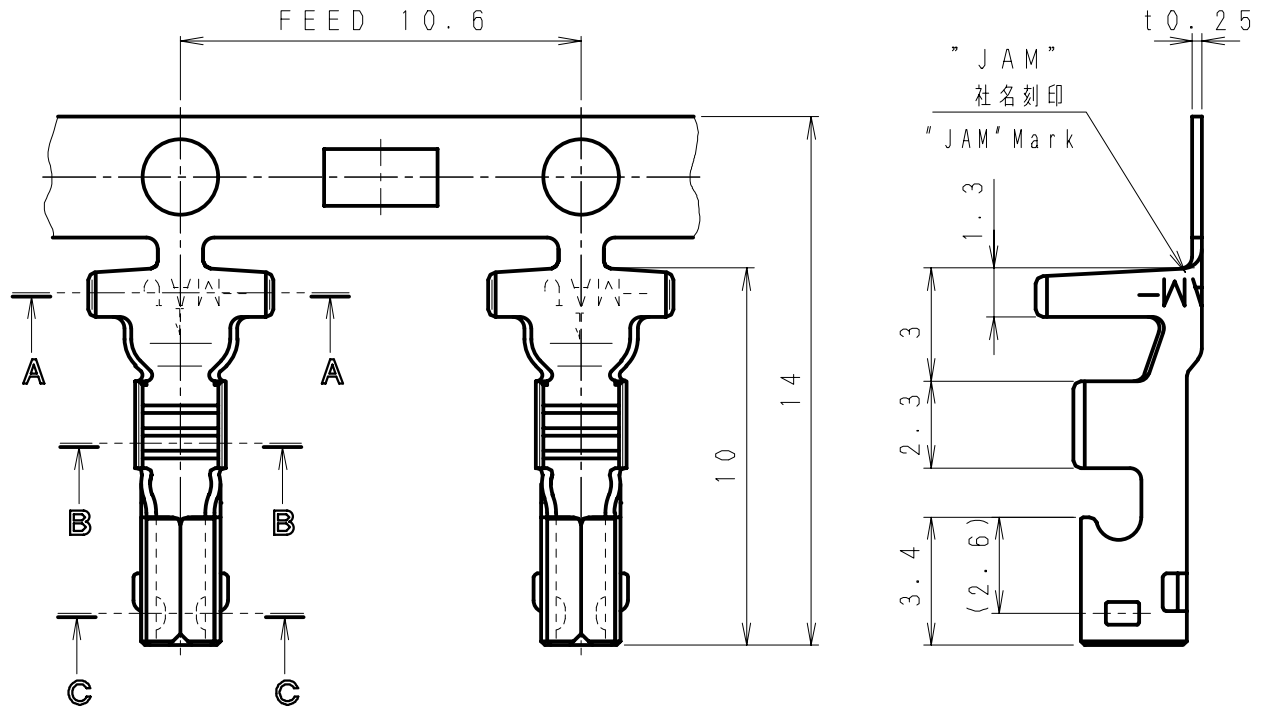


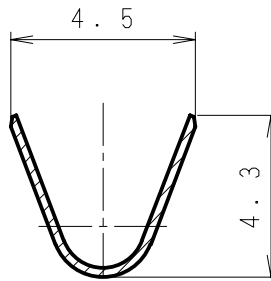
第三角法
3rd ANGLE PROJECTION

単位: mm
UNIT: mm
注) 図面を実測しないこと
NOTES) DO NOT SCALE

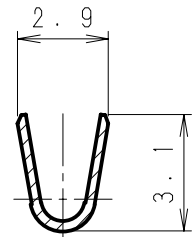
図番 DRAWING No.
JC-1066-11



SEC C-C



SEC A-A



SEC B-B

④	. . .					742766-2MAC	銅合金 COPPER ALLOY	スズメッキ材 Pre-tin Plated	AWG#16~#20	MAX φ3.3
③	. . .					製品番号 PRODUCT No.	材 料 MATERIAL	表面処理 FINISH	適用電線 WIRE SIZE	被覆外径 INSULATION DIA
②	. . .					記号 No.	年月日 DATE	変更記事 REVISION RECORD	設計 DESIGN	承認 APP
①	. . .					製品名 NAME	ソケット コンタクト Socket Contact			
承認 APPROVED K. Kusano		確認 CHECKED K. Koizumi		一般公差 TOLERANCE ±0.3		尺度 SCALE 5/1		図番 DRAWING No. JC-1066-11		
設計 DESIGN N. Nemoto		製図 DRAWING N. Nemoto		JAPAN AUTOMATIC MACHINE CO., LTD.						