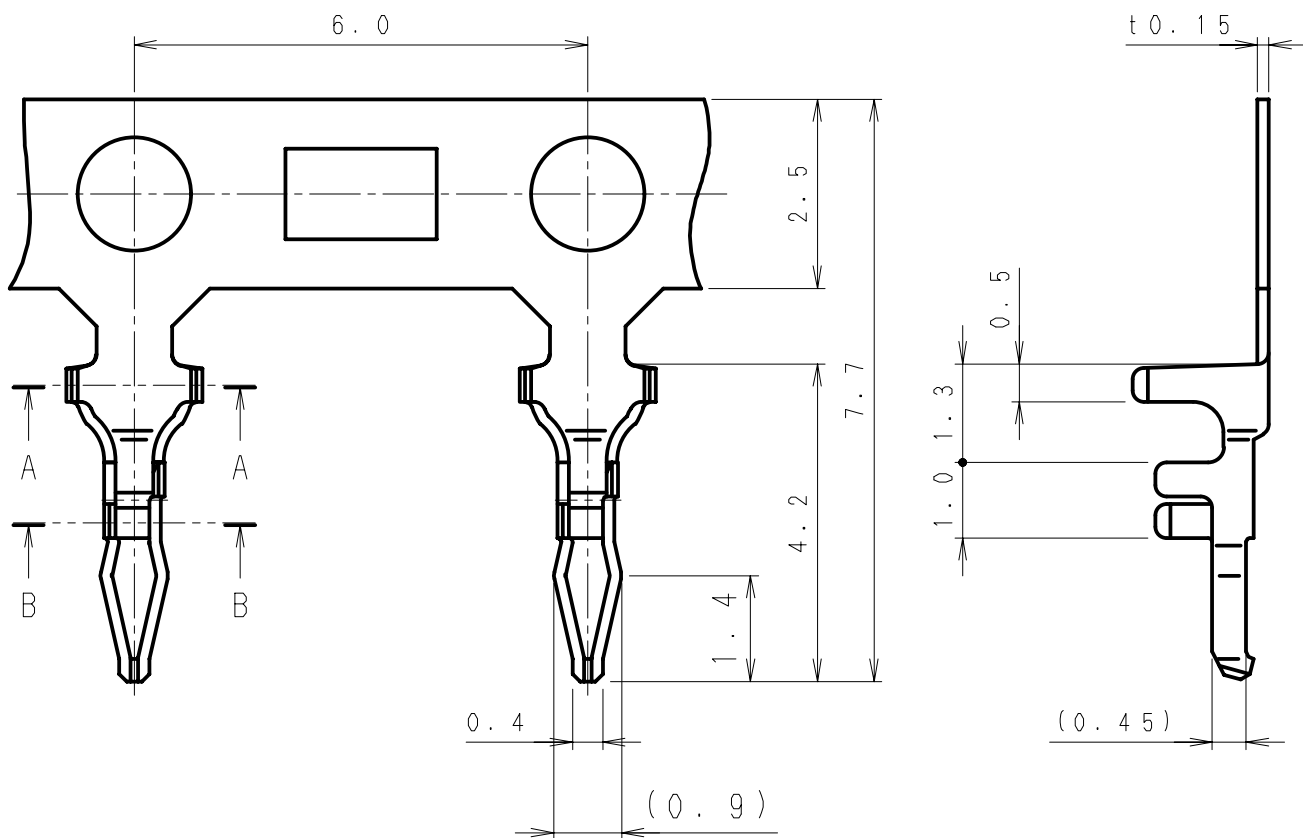


第三角法
3rd ANGLE PROJECTION


単位: mm 注) 図面を実測しないこと
UNIT: mm NOTES) DO NOT SCALE

図番 DRAWING No.
JC-0099-01Z



SEC A-A

SEC B-B

④	. .				908061-2MA	黄銅 Brass	スズメッキ材 Pre-tin Plated	AWG#28	MAX φ1.3
③	. .				製品番号 PRODUCT No.	材 料 MATERIAL	表面処理 FINISH	適用電線 WIRE SIZE	被覆外径 INSULATION DIA
②	. .				記号 No.	年月日 DATE	変更記事 REVISION RECORD	設計 承認 DESIGN APP	製品名 NAME
①	. .				MINI BOARD PIN	ミニ・ボード・ピン Mini board pin			
承認 APPROVED	K. Kusano		確認 CHECKED	A. Kumakura		一般公差 TOLERANCE	±0.3	尺度 SCALE	10/1
設計 DESIGN	Y. Shimizu		製図 DRAWING	Y. Shimizu		図番 DRAWING No. JC-0099-01Z			
 JAPAN AUTOMATIC MACHINE CO., LTD.									