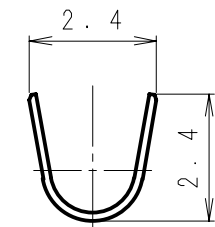
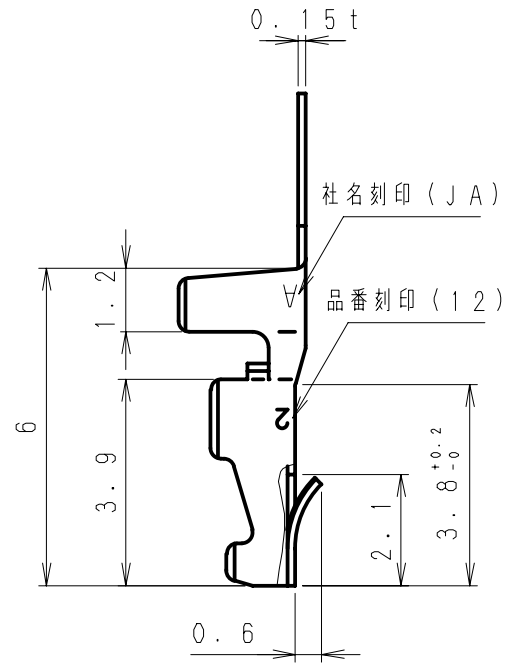
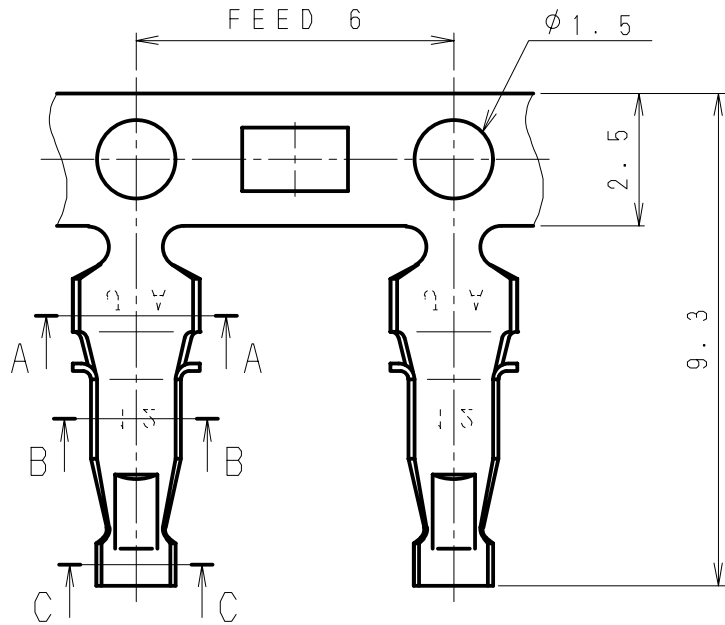


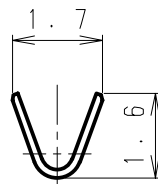
第三角法
3rd ANGLE PROJECTION

単位: mm
UNIT: mm
注) 図面を実測しないこと
NOTES) DO NOT SCALE

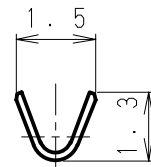
図番 DRAWING No.
JC-0031-01Z




SEC A-A



SEC B-B



SEC C-C

△6	. .								
△5	. .								
△4	. .				912461-2MA	黄銅 Brass	スズメッキ材 Pre-tin Plated	AWG#22~#28	MAX φ1.5
△3	. .				製品番号 PRODUCT No.	材 料 MATERIAL	表面処理 FINISH	適用電線 WIRE SIZE	被覆外径 INSULATION DIA
△2	. .								
△1	. .								
記号 No.	年月日 DATE	変更記事 REVISION RECORD	設計 DESIGN	承認 APP	製品名 NAME			φ1.2 ストレイン・リリーフターミナル φ1.2 Strain Relief Terminal	
承認 APPROVED	Y. Horiuchi		確認 CHECKED	K. Koizumi		一般公差 TOLERANCE	尺度 SCALE	7 / 1	
				±0.2				図番 DRAWING No. JC-0031-01Z	
設計 DESIGN	K. Kusano		製図 DRAWING	K. Kusano		 JAPAN AUTOMATIC MACHINE CO., LTD.			