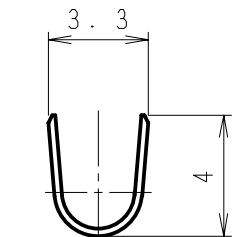
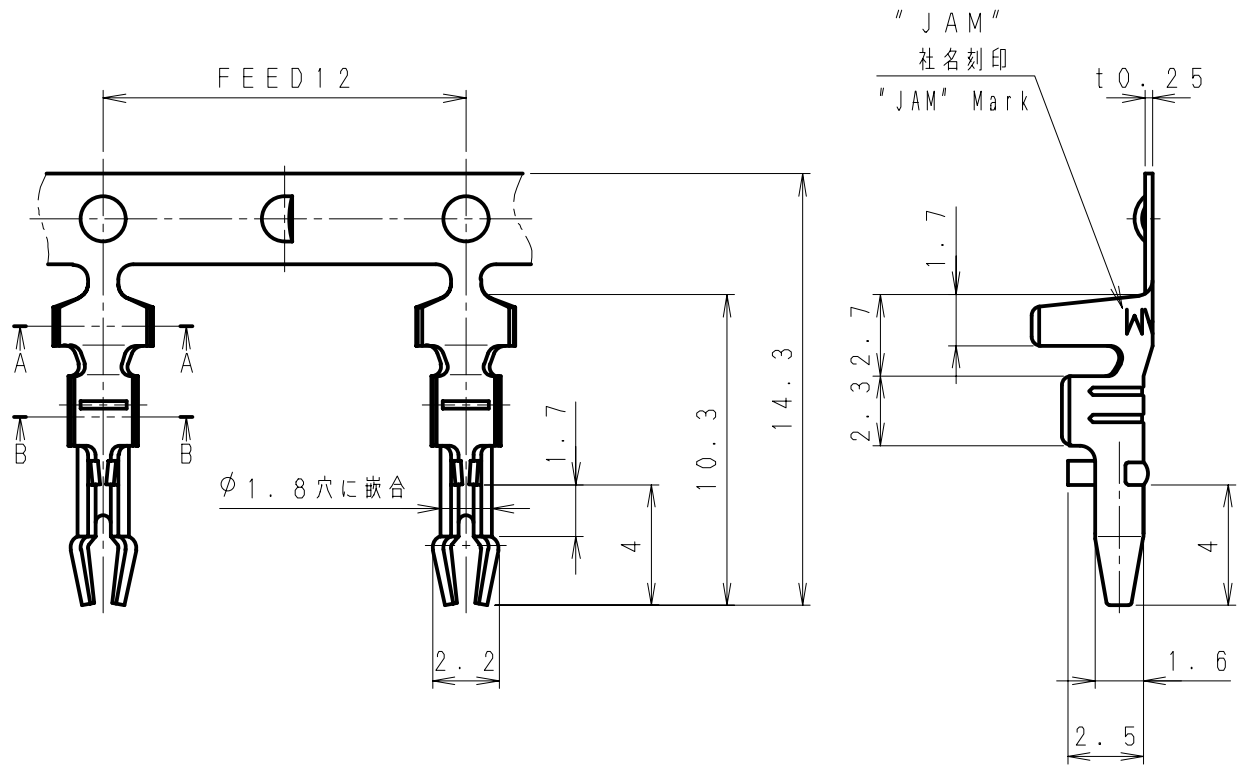


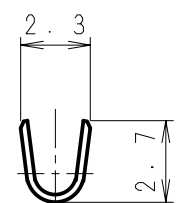
第三角法
3rd ANGLE PROJECTION

単位: mm
UNIT: mm
注) 図面を実測しないこと
NOTES) DO NOT SCALE


図番 DRAWING No.
JC-0027-02Z



SEC A-A



SEC B-B

△6	. .								
△5	. .								
△4	. .								
△3	. .				818600-2MA	黄銅 Brass	スズメッキ材 Pre-tin plated	AWG#16~#22	MAX φ2.6
△2	. .				製品番号 PRODUCT No.	材 料 MATERIAL	表面処理 FINISH	適用電線 WIRE SIZE	被覆外径 INSULATION DIA
△1	. .								
記号 No.	年月日 DATE	変更記事 REVISION RECORD	設計 DESIGN	承認 APP	製品名 NAME		φ1.8PCピン φ1.8 pc pin		
承認 APPROVED Y. Horiuchi		確認 CHECKED A. Kumakura		一般公差 TOLERANCE ±0.3	尺度 SCALE 4/1	図番 DRAWING No. JC-0027-02Z			
設計 DESIGN Y. Shimizu		製図 DRAWING Y. Shimizu		 JAPAN AUTOMATIC MACHINE CO., LTD.					