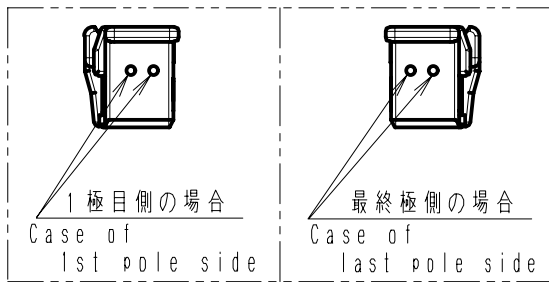
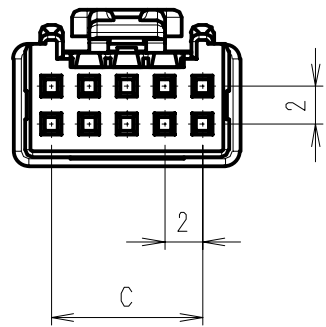
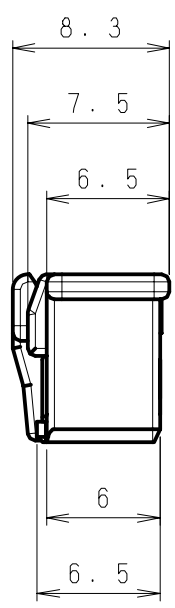
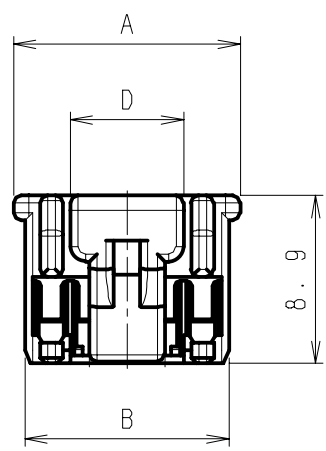
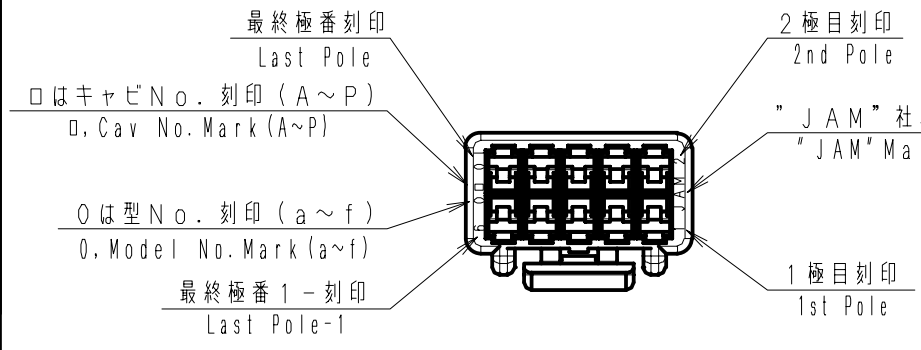


第三角法
3rd ANGLE PROJECTION

単位: mm
UNIT: mm
注) 図面を実測しないこと
NOTES) DO NOT SCALE

図番 DRAWING No.
JC-1116-06

Poles	A	B	C	D
10	12.0	10.8	8.0	5.8
12	14.0	12.8	10.0	
14	16.0	14.8	12.0	8.0



ゲート位置
Gate position

△3	. .				SDA20-□□HG	PBT (UL94V-0)		
△2	. .				製品番号 PRODUCT No.	材 料 MATERIAL	備考 NOTE	色 COLOR
△1	. .				No.			
Issue	'13.1.25							
記号 No.	年月日 DATE	変更記事 REVISION RECORD	設計 DESIGN	承認 APP		製品名 NAME	SDAコネクタ・ハウジング SDA Connector Housing	
承認 APPROVED	K. Kusano	確認 CHECKED	A. Kumakura		一般公差 TOLERANCE ±0.3	尺度 SCALE 2.5/1	図番 DRAWING No.	JC-1116-06
設計 DESIGN	T. Noguchi	製図 DRAWING	T. Noguchi		JAPAN AUTOMATIC MACHINE CO., LTD.			