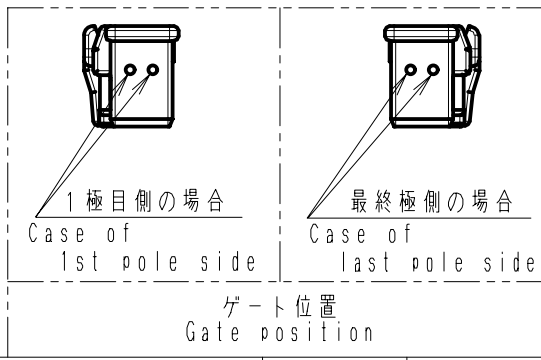
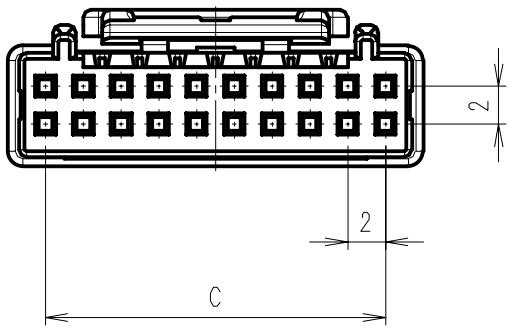
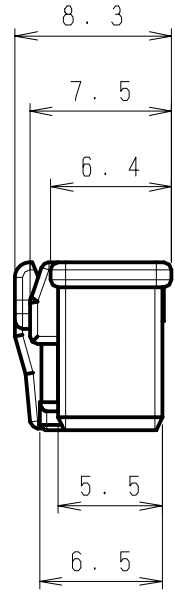
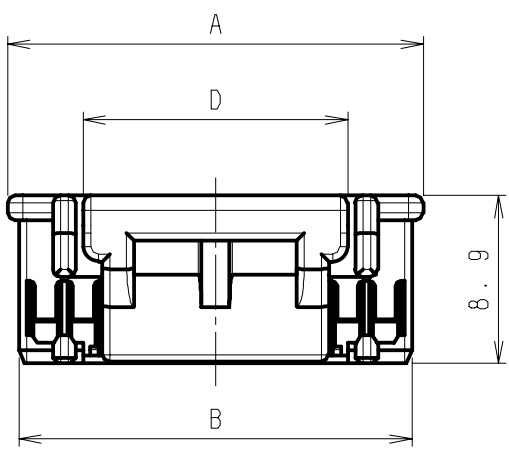
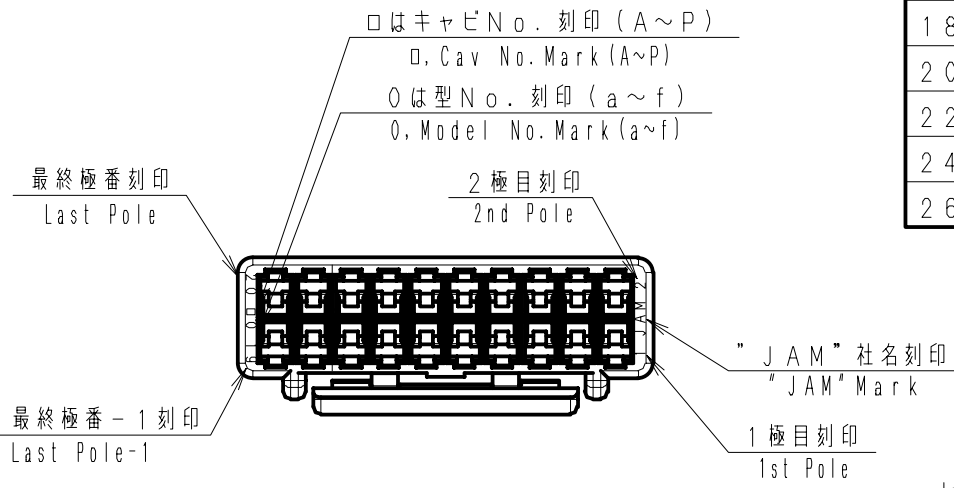


Poles	A	B	C	D
16	18.0	16.8	14.0	10.0
18	20.0	18.8	16.0	12.0
20	22.0	20.8	18.0	14.0
22	24.0	22.8	20.0	16.0
24	26.0	24.8	22.0	18.0
26	28.0	26.8	24.0	20.0



△3	. .				SDA20-□□HG	PBT (UL94V-0)		
△	. .				製品番号 PRODUCT No.	材 料 MATERIAL	備考 NOTE	色 COLOR
△	. .				No.			
Issue	'13.1.25							
記号 No.	年月日 DATE	変更記事 REVISION RECORD	設計 DESIGN	承認 APP	製品名 NAME		SDAコネクタ・ハウジング SDA Connector Housing	
承認 APPROVED	確認 CHECKED		一般公差 TOLERANCE		尺度 SCALE	図番 DRAWING No.		
K. Kusano	A. Kumakura		±0.3		2.5/1	JC-1116-07		
設計 DESIGN	製図 DRAWING		JAPAN AUTOMATIC MACHINE CO., LTD.					
T. Noguchi	T. Noguchi							