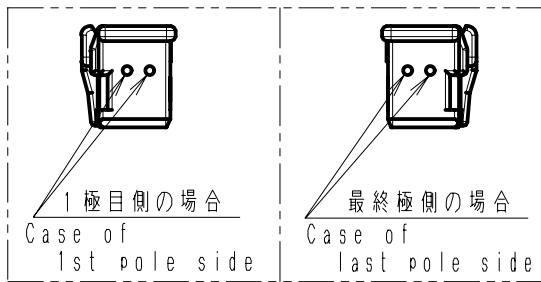
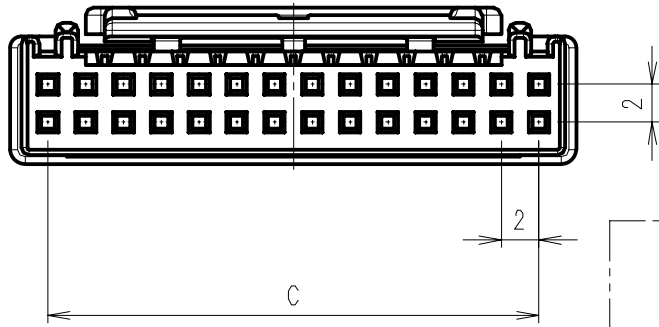
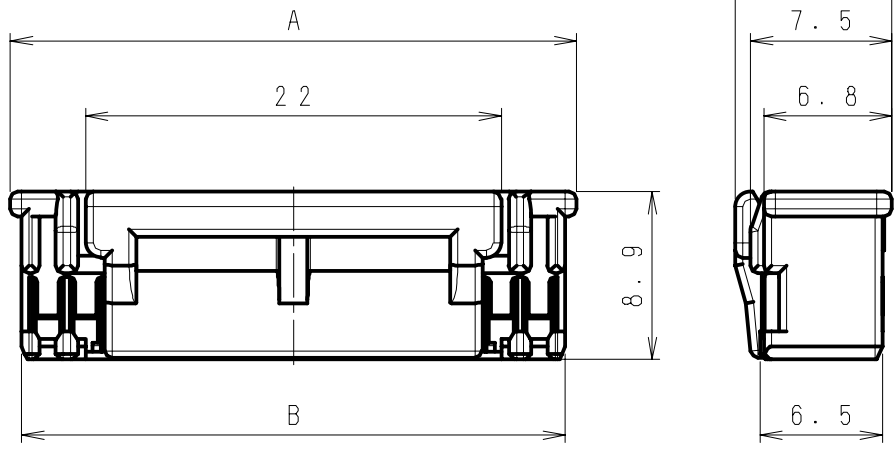


Poles	A	B	C
28	30.0	28.8	26.0
30	32.0	30.8	28.0
32	34.0	32.8	30.0
34	36.0	34.8	32.0
36	38.0	36.8	34.0
38	40.0	38.8	36.0
40	42.0	40.8	38.0



ゲート位置  
Gate position

△3	. .				SDA20-□□HG	PBT (UL94V-0)			
△	. .				製品番号 PRODUCT No.	No.	材 料 MATERIAL	備考 NOTE	色 COLOR
Issue	'13.1.25						製品名 NAME SDAコネクタ・ハウジング SDA Connector Housing		
記号 No.	年月日 DATE	変更記事 REVISION RECORD	設計 DESIGN	承認 APP			図番 DRAWING No.	JC-1116-08	
承認 APPROVED	確認 CHECKED		一般公差 TOLERANCE		尺度 SCALE	図番 DRAWING No.			
K. Kusano	A. Kumakura		±0.3		2.5/1	JC-1116-08			
設計 DESIGN	製図 DRAWING		<b>JAPAN AUTOMATIC MACHINE CO., LTD.</b>						
T. Noguchi	T. Noguchi								