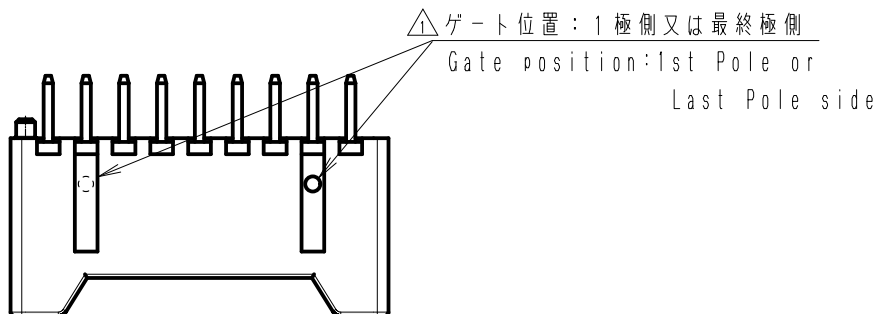
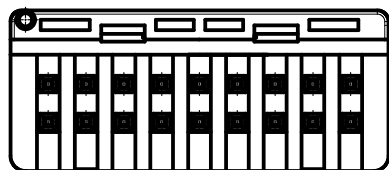
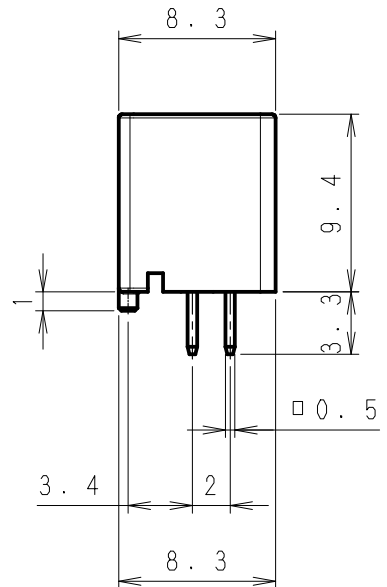
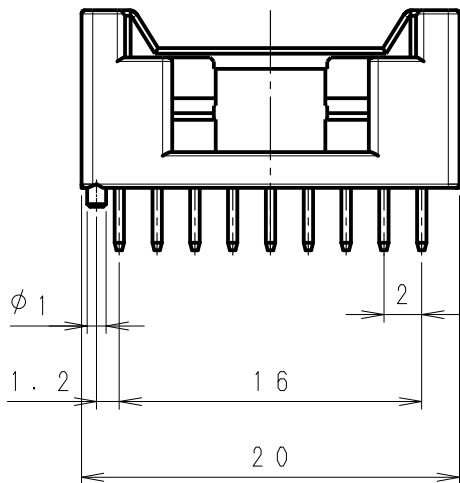
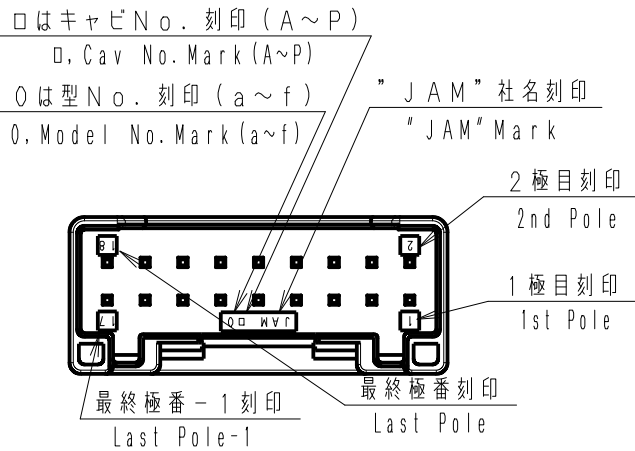


第三角法
3rd ANGLE PROJECTION

単位: mm 注) 図面を実測しないこと
UNIT: mm NOTES) DO NOT SCALE

図番 DRAWING No.
JC-1116-12



| | | | | | | | | |
|----------------|-------------|----------------------------|--------------|--|--|--|------------|-------------------|
| △3 | . . . | | | | SDA20-18WSB | ナイロン66 (UL94V-0) Nylon66 (UL94V-0) 黄銅 (スズメッキ材) Brass (Pre-tin Plated) | | |
| △2 | . . . | | | | 製品番号 PRODUCT No. | 材 料 MATERIAL | 備考 NOTE | 色 COLOR |
| △1 | '20.2.6 | 誤記訂正 Error correction | 大垣 | 小泉 | No. | | | |
| Issue | '13.1.25 | | | | | | | |
| 記号 No. | 年月日 DATE | 変更記事 REVISION RECORD | 設計 DESIGN | 承認 APP | 製品名 SDAコネクタ・ウエハー ストレート型 (ボス付き) NAME SDA Connector Wafer Straight type (with boss) | | | |
| 承認 APPROVED | K. Kusano | 確認 CHECKED | K. Koizumi | 一般公差 TOLERANCE | ±0.3 | 尺度 SCALE | 2.5/1 | 図番 DRAWING No. |
| 設計 DESIGN | T. Noguchi | 製図 DRAWING | T. Noguchi | JAPAN AUTOMATIC MACHINE CO., LTD. | | | | |
| | | | | | | JC-1116-12 | | |