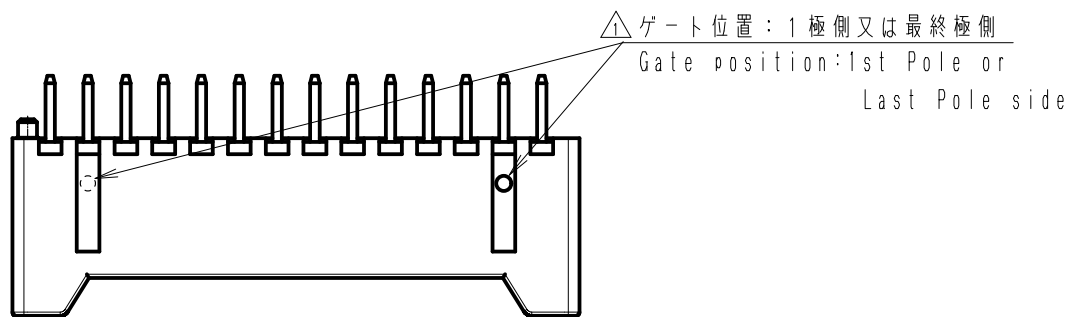
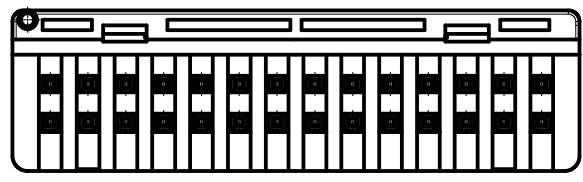
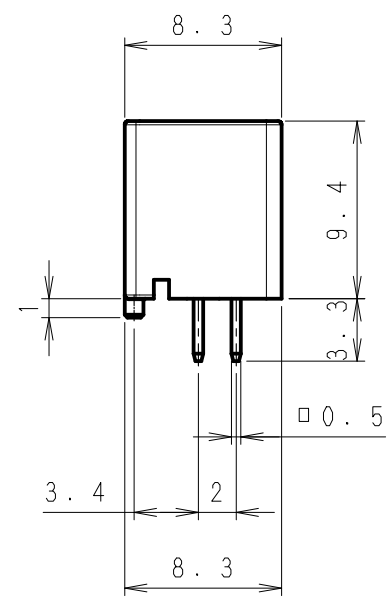
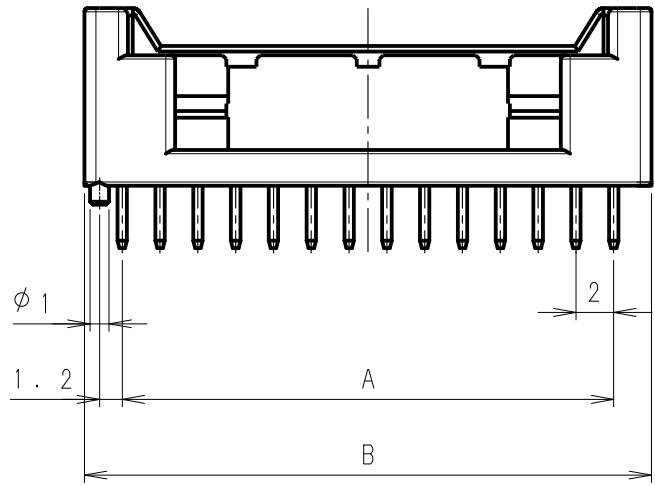
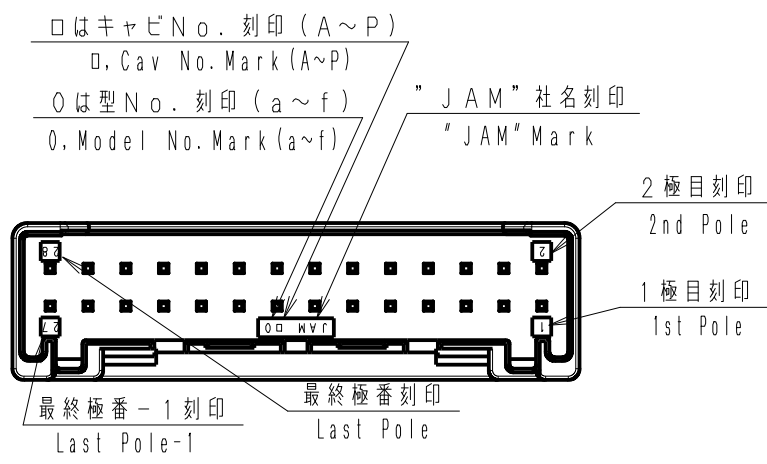


Poles	A	B
28	26.0	30.0
30	28.0	32.0



△	..				SDA20-□□WSB	ナイロン66 (UL94V-0) Nylon66 (UL94V-0) 黄銅 (スズメッキ材) Brass (Pre-tin Plated)		
△	'20.2.6	誤記訂正 Error correction	大垣	小泉	製品番号 PRODUCT No.	材 料 MATERIAL	備考 NOTE	色 COLOR
記号 No.	年月日 DATE	変更記事 REVISION RECORD	設計 DESIGN	承認 APP	No.	製品名 SDAコネクタ・ウエハー ストレート型 (ボス付き) NAME SDA Connector Wafer Straight type (with boss)		
承認 APPROVED	K. Kusano	確認 CHECKED	K. Koizumi	一般公差 TOLERANCE	±0.3	尺度 SCALE	2.5/1	図番 DRAWING No.
設計 DESIGN	T. Noguchi	製図 DRAWING	T. Noguchi	<b>JAPAN AUTOMATIC MACHINE CO., LTD.</b>				