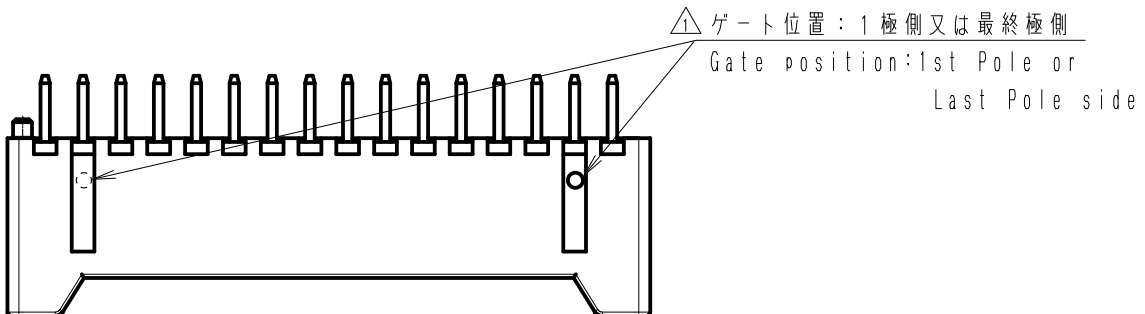
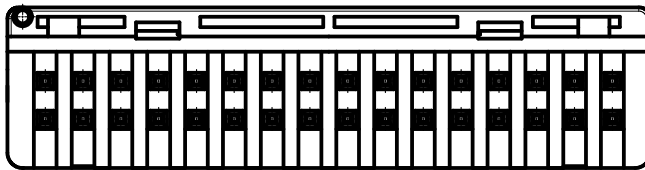
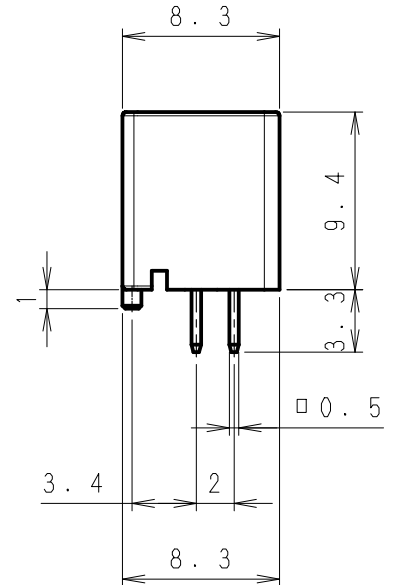
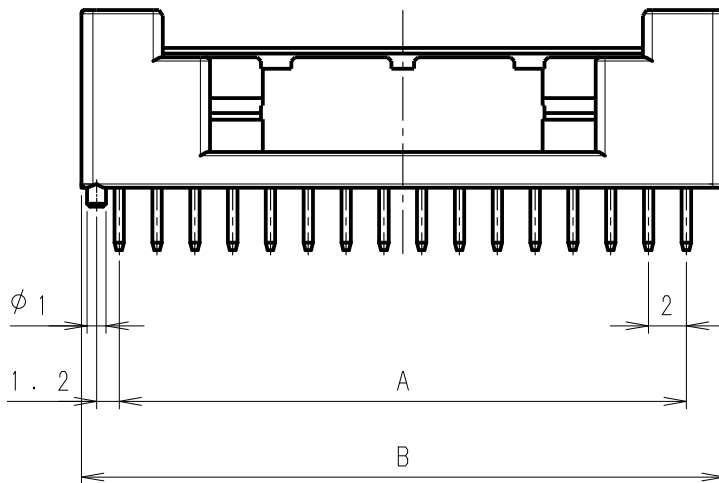
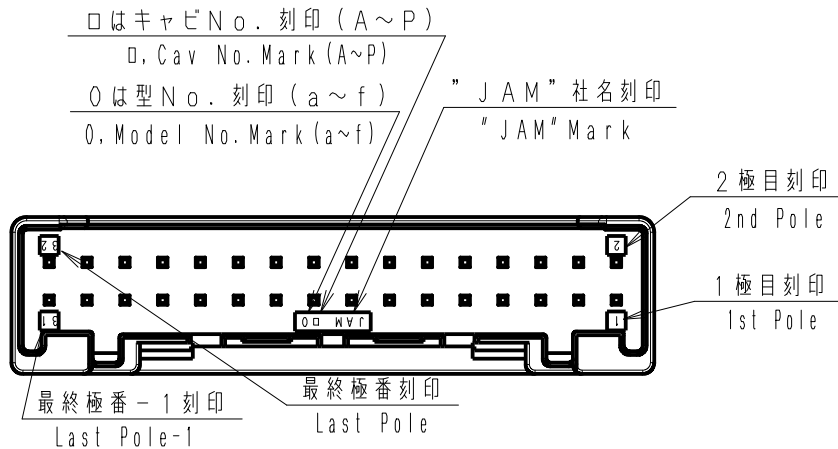


第三角法
3rd ANGLE PROJECTION

単位: mm
UNIT: mm
注) 図面を実測しないこと
NOTES) DO NOT SCALE

図番 DRAWING No.
JC-1116-15

Poles	A	B
32	30.0	34.0
34	32.0	36.0
36	34.0	38.0
38	36.0	40.0
40	38.0	42.0



△3	. . .				SDA20-□□WSB	ナイロン66 (UL94V-0) Nylon66 (UL94V-0) 黄銅 (スズメッキ材) Brass (Pre-tin Plated)		
△2	. . .				製品番号 PRODUCT No.	材 料 MATERIAL	備考 NOTE	色 COLOR
△1	'20.2.6	誤記訂正 Error correction	大垣	小泉	No.			
Issue	'13.1.25							
記号 No.	年月日 DATE	変更記事 REVISION RECORD	設計 DESIGN	承認 APP	製品名 SDAコネクタ・ウェハー ストレート型 (ボス付き) NAME SDA Connector Wafer Straight type (with boss)			
承認 APPROVED	K. Kusano	確認 CHECKED	K. Koizumi	一般公差 TOLERANCE	尺度 SCALE	図番 DRAWING No. JC-1116-15		
設計 DESIGN	T. Noguchi	製図 DRAWING	T. Noguchi	JAPAN AUTOMATIC MACHINE CO., LTD.				