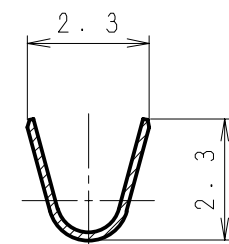
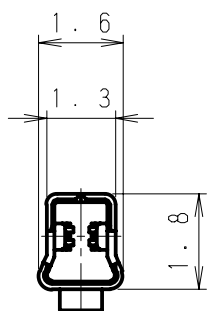
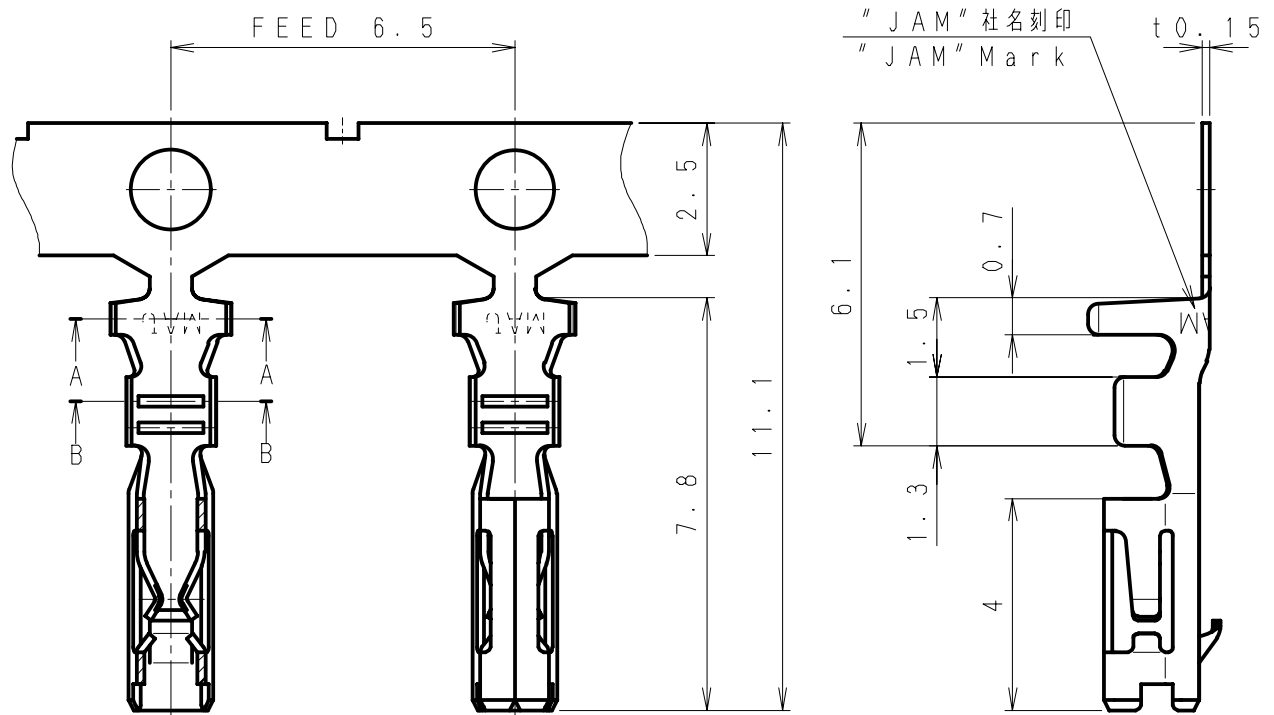


第三角法
3rd ANGLE PROJECTION

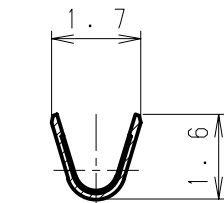
単位: mm
UNIT: mm

注) 図面を実測しないこと
NOTES) DO NOT SCALE

図番 DRAWING No.
JC-1116-23



SEC A-A



SEC B-B

△3	. .				720490-2MAC	リン青銅 Phosphor Bronze	錫鍍金材 Pre-tin Plated	AWG#22~28	φ0.88~φ1.58
△	. .				製品番号 PRODUCT No.	材 料 MATERIAL	表面処理 FINISH	適用電線 WIRE SIZE	被覆外径 INSULATION DIA
Issue	'13.1.25				製品名 SDA ターミナル NAME SDA Terminal				
記号 No.	年月日 DATE	変更記事 REVISION RECORD	設計 DESIGN	承認 APP	製品名 SDA ターミナル NAME SDA Terminal				
承認 APPROVED	確認 CHECKED		一般公差 TOLERANCE		尺度 SCALE	図番 DRAWING No.			
K. Kusano	K. Koizumi		±0.3		7/1	JC-1116-23			
設計 DESIGN	製図 DRAWING		JAPAN AUTOMATIC MACHINE CO., LTD.						
T. Noguchi	T. Noguchi								