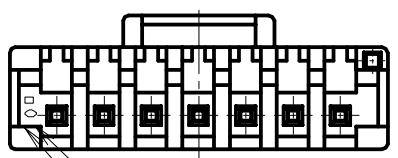
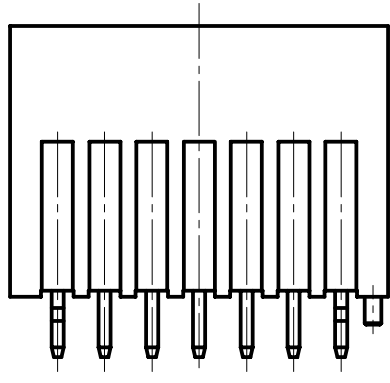
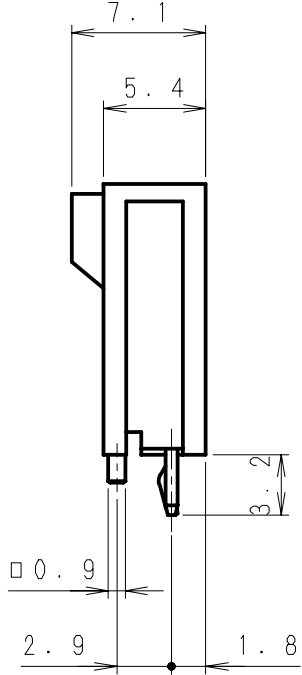
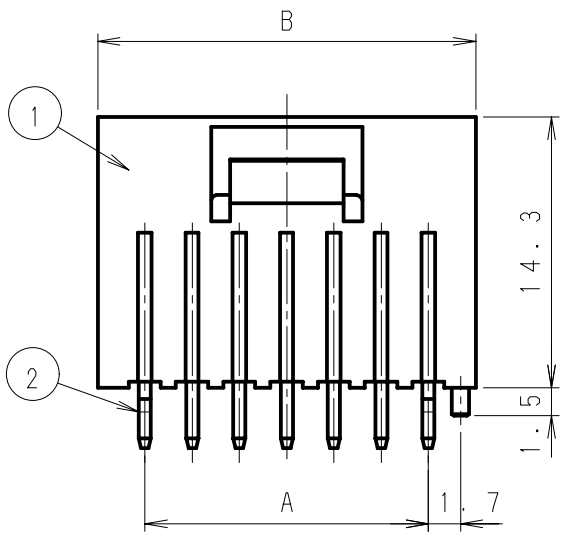
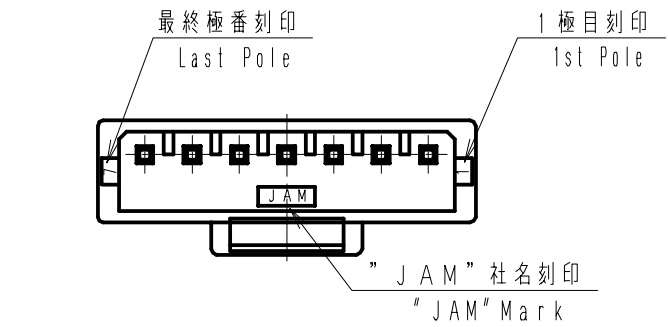
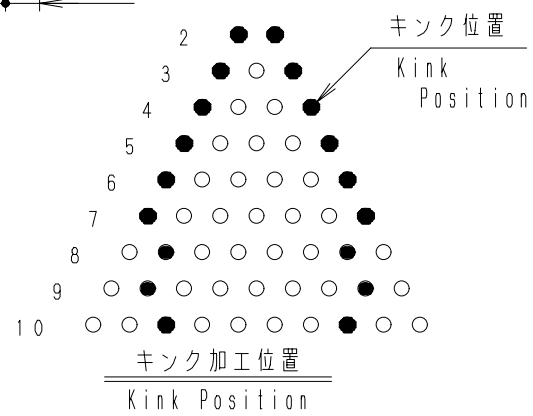


Poles	A	B	Poles	A	B
2	2.5	7.5	7	15.0	20.0
3	5.0	10.0	8	17.5	22.5
4	7.5	12.5	9	20.0	25.0
5	10.0	15.0	10	22.5	27.5
6	12.5	17.5	—	—	—



□はキャビNo. 刻印 (A~)  
□, Cav No. Mark (A~)  
○は型No. 刻印 (a~)  
○, Model No. Mark (a~)



△5	. .							
△4	. .							
△3	. .							
△2	. .				SRM25-□□WP	② 黄銅 Brass	スズメッキ材 Pre-lin Plated	
△1	. .					① ナイロン66 (GF入り) Nylon 66 (GF)	UL94V-0	ナチュラル Natural
Issue No.	10. 7. 1	DATE	清水 草野	DESIGN APP	製品番号 PRODUCT No.	材 料 MATERIAL	備考 NOTE	色 COLOR
記号 No.	年月日 DATE	変更記事 REVISION RECORD	設計 DESIGN	承認 APP	製品名 NAME SRMウエハー (ポッティング型) SRM Wafer (Potting type)		図番 DRAWING No. JC-0622-08Z	
承認 APPROVED	K. Kusano		確認 CHECKED	A. Kumakura		一般公差 TOLERANCE	尺度 SCALE	2.5 / 1
±0.3		設計 DESIGN		製図 DRAWING		JAPAN AUTOMATIC MACHINE CO., LTD.		
K. Kusano		Y. Shimizu						