

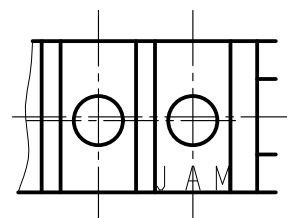
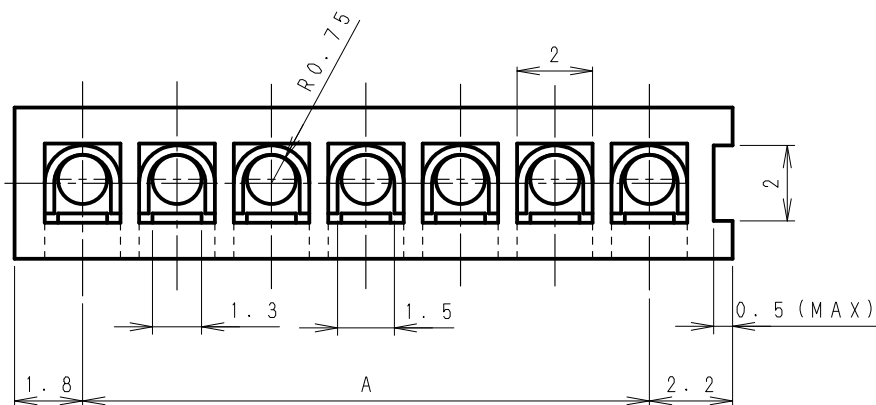
第三角法  
3rd ANGLE PROJECTION

単位: mm  
UNIT: mm

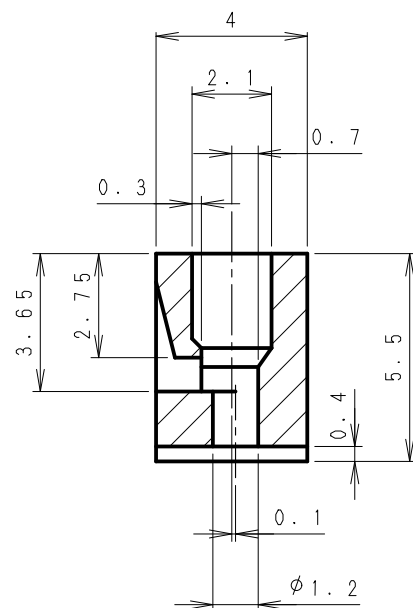
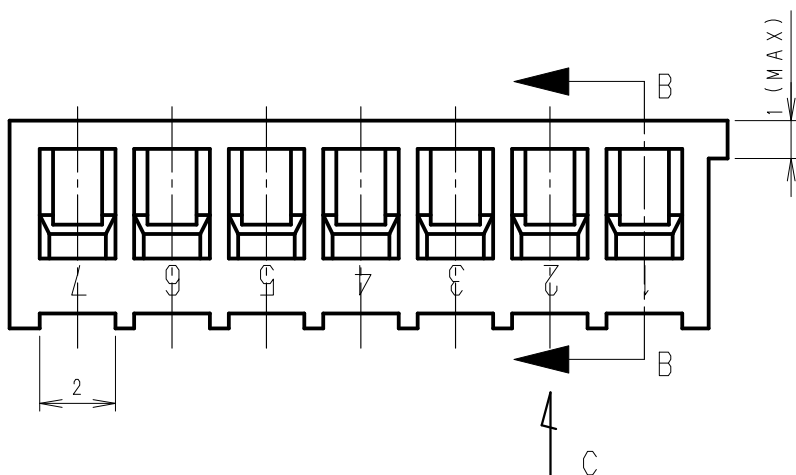
注) . . . . . 図面を実測しないこと  
NOTES) . . . . . DO NOT SCALE

図番 DRAWING No.  
JC-0213-06Z

製品番号 PRODUCT No.	A	製品番号 PRODUCT No.	A
PD054-02HB	2.5	PD054-09HB	20.0
PD054-03HB	5.0	PD054-10HB	22.5
PD054-04HB	7.5	PD054-11HB	25.0
PD054-05HB	10.0	PD054-12HB	27.5
PD054-06HB	12.5	PD054-13HB	30.0
PD054-07HB	15.0	PD054-14HB	32.5
PD054-08HB	17.5	PD054-15HB	35.0



矢視 C



SEC B-B

△6	. .								
△5	. .								
△4	. .								
△3	. .				PD054-□□HB	66ナイロン 66 Nylon	UL94 V-0	白 White	
△2	. .				製品番号 PRODUCT No.	材 料 MATERIAL	備考 NOTE	色 COLOR	
△1	. .				No.				
記号 No.	年月日 DATE	変更記事 REVISION RECORD	設計 DESIGN	承認 APP	製品名 NAME		PD054ハウジング PD054 HOUSING		
承認 APPROVED	確認 CHECKED		一般公差 TOLERANCE		尺度 SCALE	図番 DRAWING No.			
K. Koizumi	N. Yarimizu		±0.3		5 / 1	JC-0213-06Z			
設計 DESIGN	製図 DRAWING		<b>JAPAN AUTOMATIC MACHINE CO., LTD.</b>						
N. Ogaki	N. Ogaki								