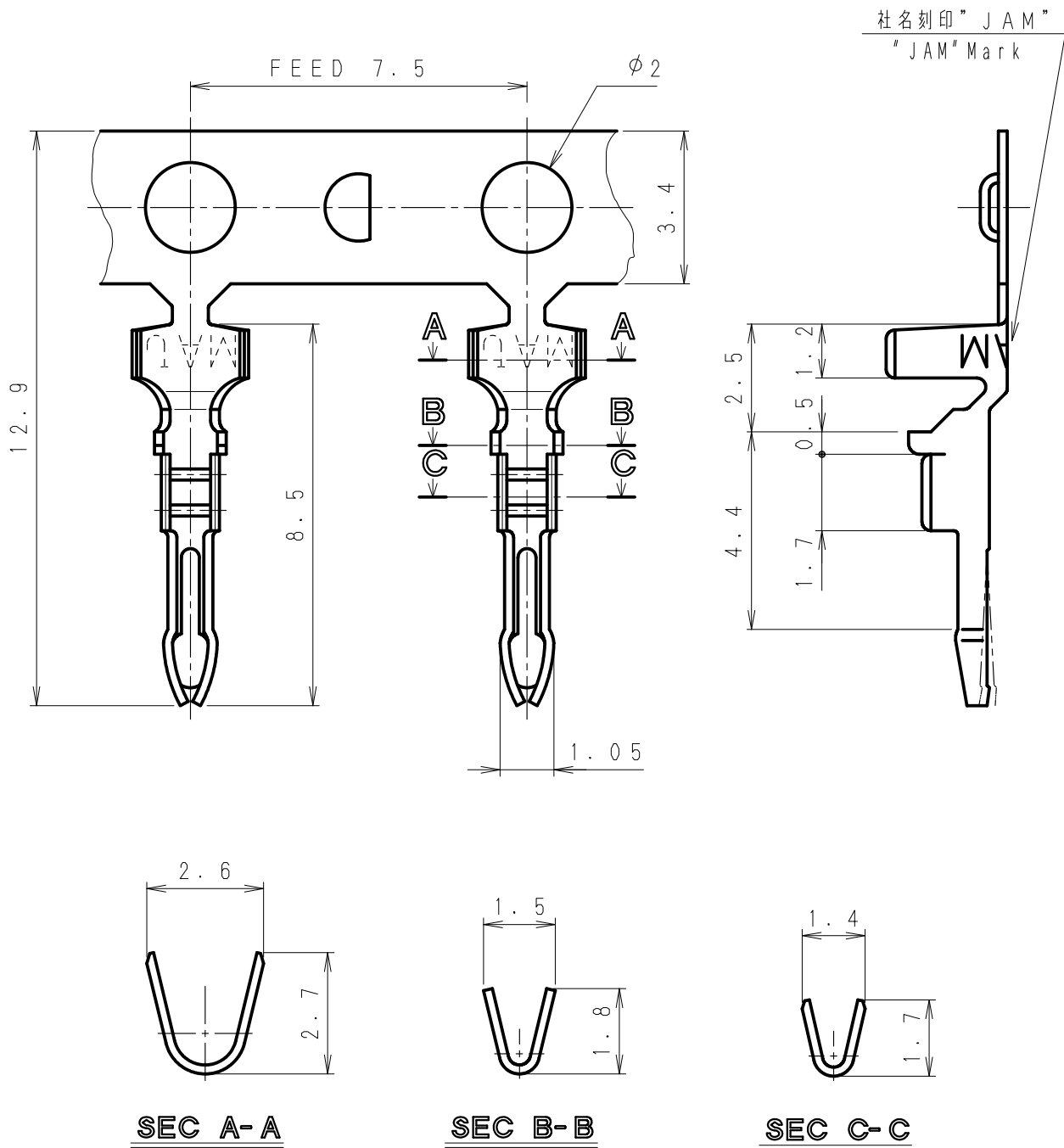


第三角法
3rd ANGLE PROJECTION

単位: mm
UNIT: mm

注) 図面を実測しないこと
NOTES) DO NOT SCALE

図番 DRAWING No.
JC-0213-10



④	. . .				510353-2MAN	黄銅 Brass	スズメッキ材 Pre-tin Plated	AWG#22~#28	MAX $\phi 1.7$
③	. . .				製品番号 PRODUCT No.	材 料 MATERIAL	表面処理 FINISH	適用電線 WIRE SIZE	被覆外径 INSULATION DIA
②	. . .				製品名 NAME		ターミナル Terminal		
①	. . .				記号 No.		年月日 DATE		変更記事 REVISION RECORD
承認 APPROVED K. Kusano		確認 CHECKED K. Koizumi		一般公差 TOLERANCE ± 0.3		尺度 SCALE 7 / 1		図番 DRAWING No. JC-0213-10	
設計 DESIGN K. Koizumi		製図 DRAWING Y. Shimizu		JAPAN AUTOMATIC MACHINE CO., LTD.					