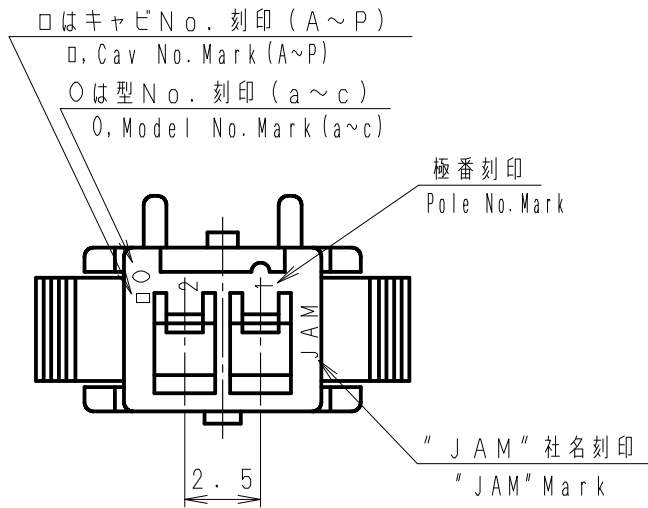
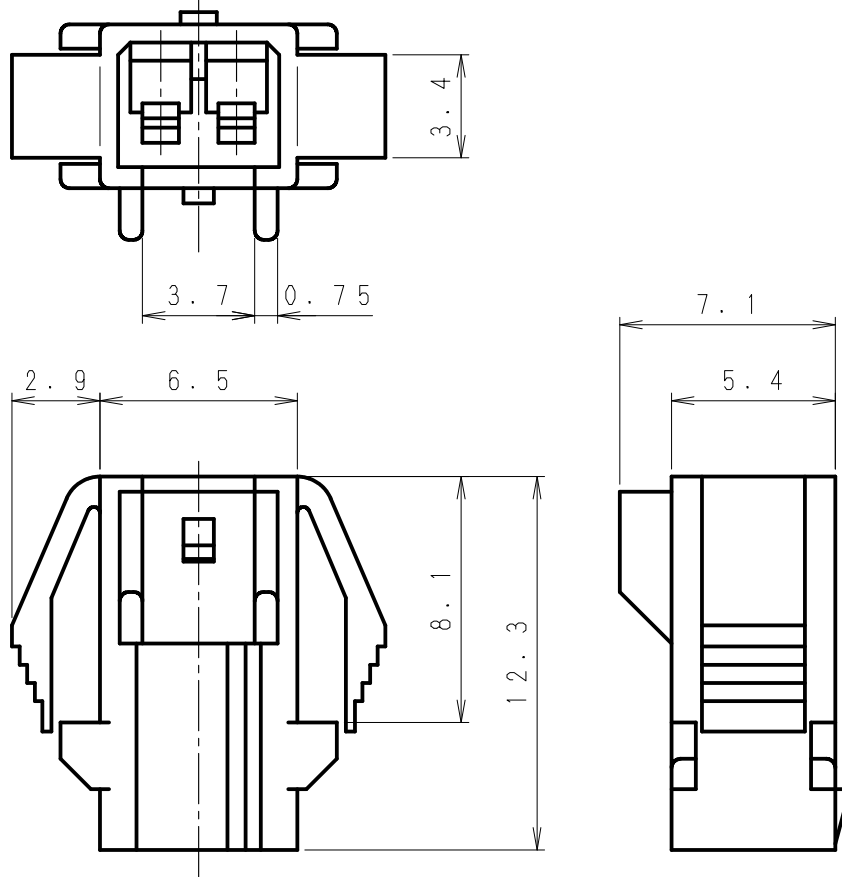


第三角法
3rd ANGLE PROJECTION

単位: mm 注) 図面を実測しないこと
UNIT: mm NOTES) DO NOT SCALE

図番 DRAWING No.
JC-0915-11Z



△5	. .							
△4	. .							
△3	. .				RMH25-02MP	66ナイロン 66Nylon	UL94V-0	
△2	. .				製品番号 PRODUCT No.	材 料 MATERIAL	備考 NOTE	色 COLOR
△1	. .							
記号 No.	年月日 DATE	変更記事 REVISION RECORD	設計 DESIGN	承認 APP	製品名 NAME		RECハウジング REC housing	
承認 APPROVED	確認 CHECKED		一般公差 TOLERANCE		尺度 SCALE	図番 DRAWING No.		
K. Koizumi	A. Kumakura		±0.3		4 / 1	JC-0915-11Z		
設計 DESIGN	製図 DRAWING							
N. Ogaki	N. Ogaki							