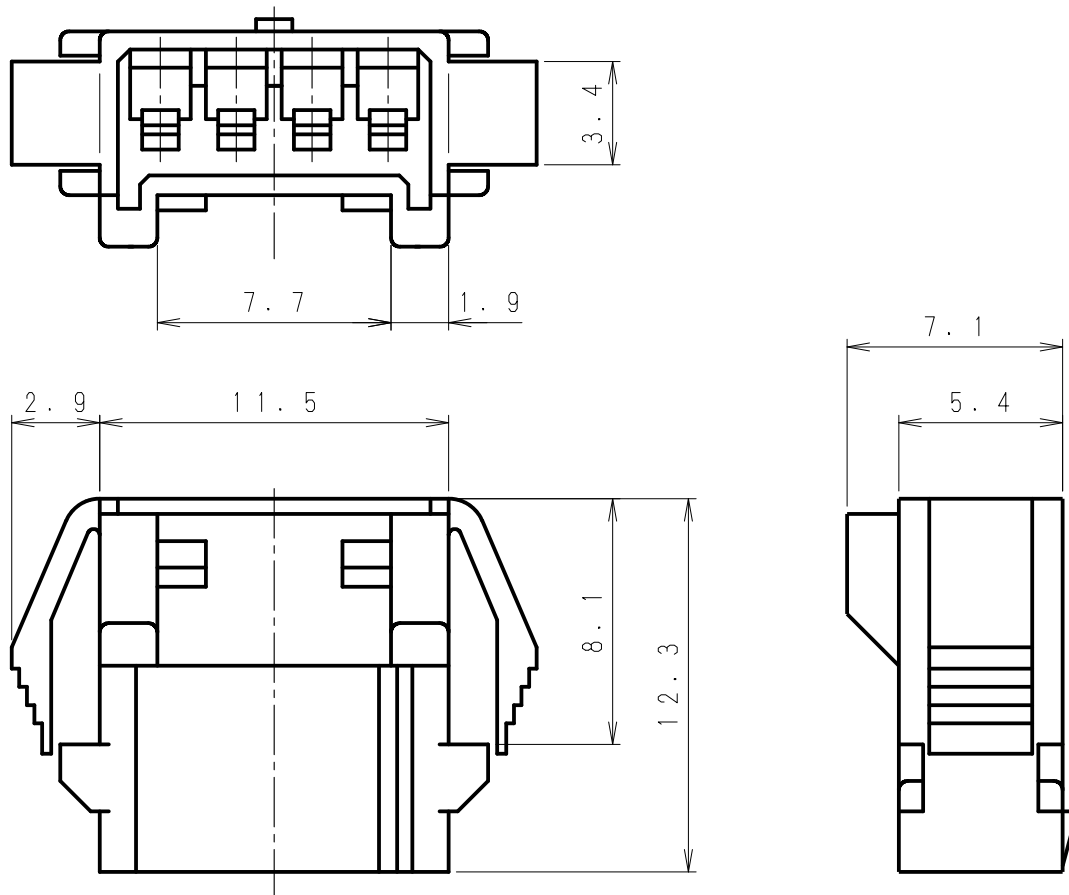


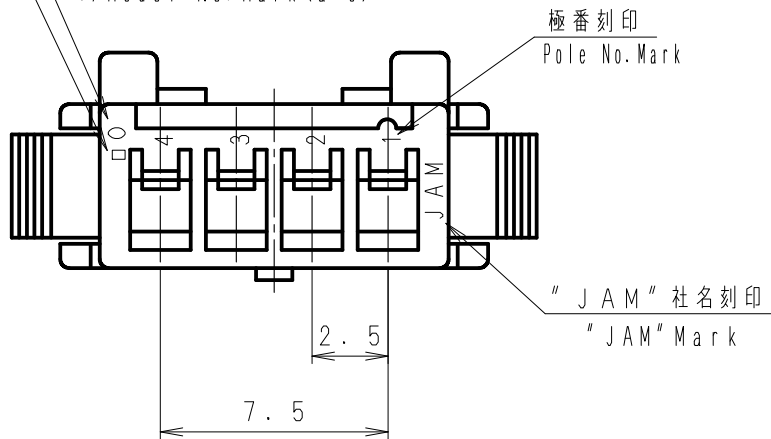
第三角法
3rd ANGLE PROJECTION


単位: mm
UNIT: mm
注) 図面を実測しないこと
NOTES) DO NOT SCALE

図番 DRAWING No.
JC-0915-13Z



□はキャビNo. 刻印 (A~P)
□, Cav No. Mark (A~P)
○は型No. 刻印 (a~c)
○, Model No. Mark (a~c)



△5	. . .							
△4	. . .							
△3	. . .				RMH25-04MP	66ナイロン 66Nylon	UL94V-0	
△2	. . .				製品番号 PRODUCT No.	材 料 MATERIAL	備考 NOTE	色 COLOR
△1	. . .							
記号 No.	年月日 DATE	変更記事 REVISION RECORD	設計 DESIGN	承認 APP	製品名 NAME		RECハウジング REC housing	
承認 APPROVED	K. Koizumi	確認 CHECKED	A. Kumakura	一般公差 TOLERANCE ±0.3	尺度 SCALE	4 / 1	図番 DRAWING No. JC-0915-13Z	
設計 DESIGN	N. Ogaki	製図 DRAWING	N. Ogaki	 JAPAN AUTOMATIC MACHINE CO., LTD.				