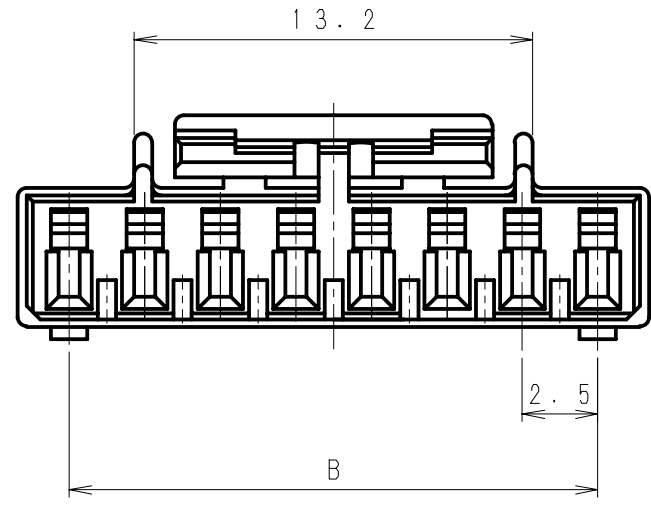
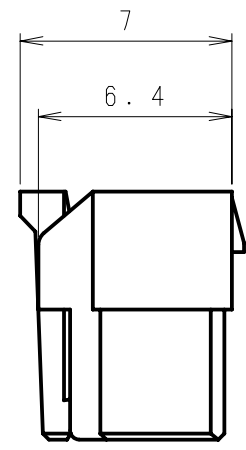
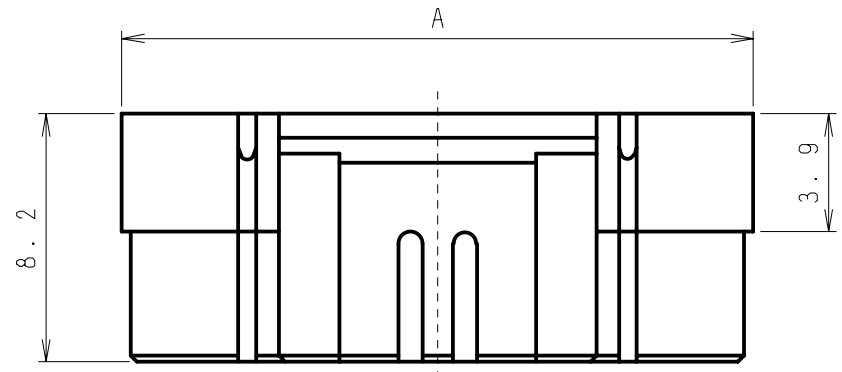


"JAM" 社名刻印 "JAM" Mark



製品番号 Product No.	A	B
SMH25-08HG	20.9	17.5
SMH25-09HG	23.4	20.0
SMH25-10HG	25.9	22.5
SMH25-11HG	28.4	25.0
SMH25-12HG	30.9	27.5
SMH25-13HG	33.4	30.0

△6	. .								
△5	. .								
△4	. .								
△3	. .				SMH25-□□HG	66ナイロン 66 Nylon	UL94V-0		
△2	. .				製品番号 PRODUCT No.	材 料 MATERIAL	備考 NOTE	色 COLOR	
△1	. .				No.				
記号 No.	年月日 DATE	変更記事 REVISION RECORD	設計 DESIGN	承認 APP	製品名 NAME		SMHハウジング SMH Housing		
承認 APPROVED	Y. Horiuchi	確認 CHECKED	K. Kusano	一般公差 TOLERANCE	±0.3	尺度 SCALE	4/1	図番 DRAWING No.	
設計 DESIGN	K. Yokoyama	製図 DRAWING	K. Yokoyama	JAPAN AUTOMATIC MACHINE CO., LTD.					JC-0794-14Z