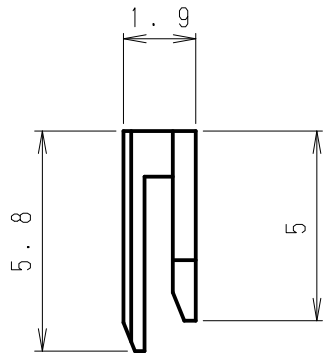
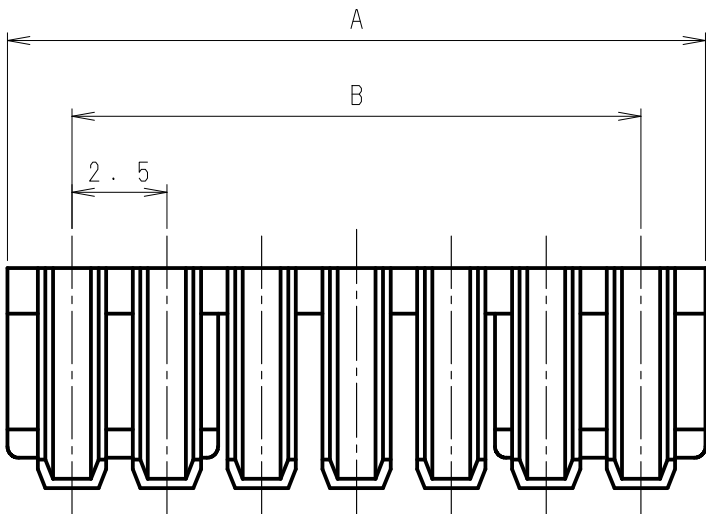
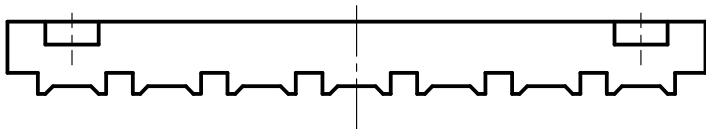



第三角法 3rd ANGLE PROJECTION      単位：mm      注) . . . . 図面を実測しないこと      図番 DRAWING No. JC-0915-30  
 UNIT: mm      NOTES) . . . . DO NOT SCALE

極数 Poles	A	B
2	5.9	2.5
3	8.4	5.0
4	10.9	7.5
5	13.4	10.0
6	15.9	12.5
7	18.4	15.0
8	20.9	17.5
9	23.4	20.0
10	25.9	22.5
11	28.4	25.0
12	30.9	27.5
13	33.4	30.0



⑤	. .							
④	. .							
③	. .				RM25-00S	PBT (GF入り) PBT (With GF)	UL94V-0	
②	. .				製品番号 PRODUCT No.	材 料 MATERIAL	備考 NOTE	色 COLOR
①	. .							
記号 No.	年月日 DATE	変更記事 REVISION RECORD	設計 DESIGN	承認 APP	製品名 NAME		リテーナ Retainer	
承認 APPROVED	確認 CHECKED	一般公差 TOLERANCE	尺度 SCALE		図番 DRAWING No.			
Y. Horiuchi	K. Koizumi	±0.3	4 / 1		JC-0915-30			
設計 DESIGN	製図 DRAWING	 JAPAN AUTOMATIC MACHINE CO., LTD.						
N. Yarimizu	N. Yarimizu							