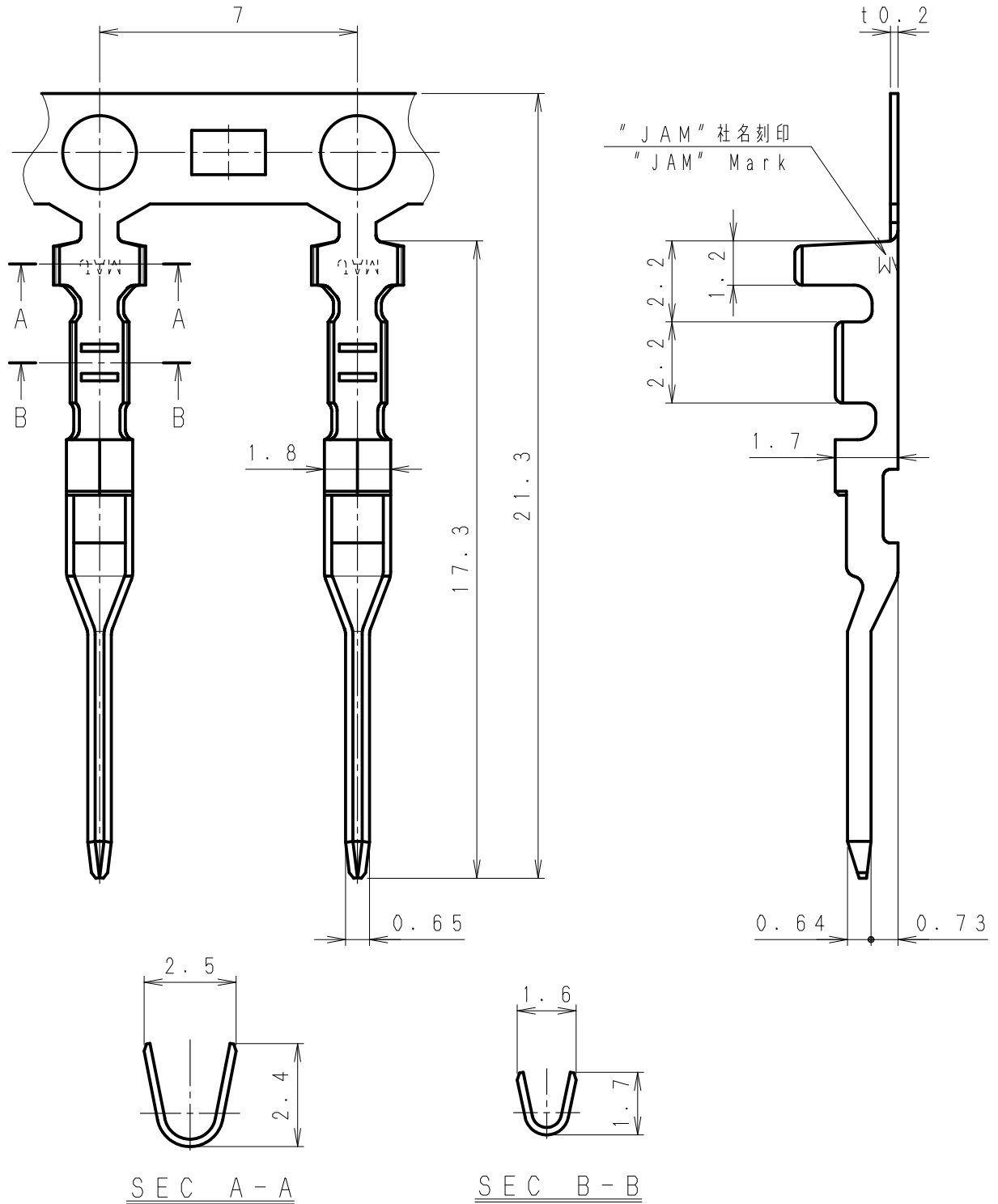


第三角法
3rd ANGLE PROJECTION

単位: mm 注) 図面を実測しないこと
UNIT: mm NOTES) DO NOT SCALE

図番 DRAWING No.
JC-0807-71Z



△4	. . .				706417-2MA	黄銅 Brass	スズメッキ材 Pre-tin Plated	AWG#22~#28	MAXφ1.7
△3	. . .				製品番号 PRODUCT No.	材 料 MATERIAL	表面処理 FINISH	適用電線 WIRE SIZE	被覆外径 INSULATION DIA
△2	. . .				記号 No.	年 月 日 DATE	変更記事 REVISION RECORD	設計 承認 DESIGN APP	製品名 NAME
△1	. . .				記号 No.	年 月 日 DATE	変更記事 REVISION RECORD	設計 承認 DESIGN APP	製品名 NAME
承認 APPROVED	K. Koizumi		確認 CHECKED	T. Murakami		一般公差 TOLERANCE	尺度 SCALE	図番 DRAWING No.	
設計 DESIGN	N. Ogaki		製図 DRAWING	N. Ogaki		±0.3	6/1	JC-0807-71Z	