

# コネクタ 取扱説明書 HANDLING MANUAL

## PCピン PC PIN

製品名 Product Name	製品番号 Product Number
ターミナル Terminal	812122-2MA
	818600-2MA
	915800-2MA

日本オートマチックマシン株式会社  
電子部品事業部 製品技術G  
〒146-0092 東京都大田区下丸子3-28-4  
TEL 03(3756)1435

JAPAN AUTOMATIC MACHINE CO.,LTD  
Product Engineering Group Electronic Parts Headquarters  
3-28-4,Shimomaruko.Ota-ku,Tokyo 146-0092,Japan

					承認 Approved	確認 Checked	作成 Prepared
Issue	2023. 6. 22		-	-	小泉	村上	大垣
No.	日付 Date	変更内容 Revision	変更 Change	承認 Approved			

ターミナルの性能及び品質を確保するため、お使いになる前に本書をよくお読み下さる様お願いします。  
To secure the performance and the quality be sure to read this manual before using terminal.

### 1. ターミナルの保管について

Storage of Terminals.

- ◇ 製品が入った段ボール箱を多段に積む場合、段ボール箱がつぶれないように配慮願います。  
When piling up cardboard boxes of the products, make sure that they not be crushed.
- ◇ 長期間使用しないで保管する場合は、ビニール袋等に入れ湿気の少ない環境の良い場所に保管願います。  
When expecting not to use the products for a long time, put them into a plastic bag and store them in a place free from excessive moisture.

### 2. ターミナル圧着について

Crimping Terminals

ターミナルは当社純正アプリケータをご使用いただき「圧着仕様書」に基づいたクリンプハイト及び仕様書内の規格に入っていることを確認後、作業を行って下さい。

When crimping terminals, use our genuine applicators. Start working after making sure that not only the crimp height but also other things meet “Crimping specifications.”

製品番号 Product Code	アプリケータ番号 Applicator No.	圧着仕様書番号 Specifications No.
812122-2MA	MCS-4500 SCA-29500	SA-1118C-Z
818600-2MA	MCS-12400 SCA-12800	SA-1019C-Z
918500-2MA	J-11700	SA-1018-Z

### 3. 圧着ターミナルの取り扱い注意事項

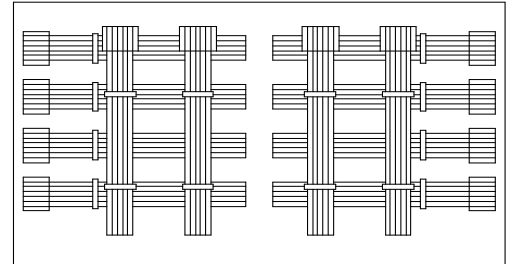
Precautions before Inserting Terminals into Housing

- ◇ 油、洗剤、調味料、果汁など周辺の異物をターミナルに付着させないでください。もし汚れがついた場合にはそのターミナルは使用しないでください。  
Do NOT put on the terminal foreign materials around you such as oil, detergent, seasoning, juice, etc. If you mistakenly do so, do NOT use that terminal.
- ◇ 不適合な圧着ターミナルや変形したターミナルを使用しないでください。  
Do NOT use the incompatible or deformed terminal.
- ◇ 結束された圧着ターミナルを乱暴に取り扱った場合に変形するおそれがあります。  
When handled roughly, bundled terminals may be deformed.
- ◇ 電線が絡んだ場合であっても圧着ターミナルを強く引っ張らないでください。  
When the wires get entangled, do NOT pull the terminal forcibly.

#### 4. ターミナル圧着後の取り扱いについて Handling after Terminal Crimping

- ◇ 圧着後の製品のターミナル先端を揃える場合、平板等に軽く当てて揃えるようにして下さい。  
(強く当てるとターミナルが変形する場合があります。)  
When terminal ends are lined up after being crimped, gently tap and align them with a flat plate.  
(Tapping them roughly may cause the deformation of the terminals.)

- ◇ 圧着後の製品を重ねる場合には、ターミナル部に他のハーネスが重ならない様に注意して下さい。  
(重ねた場合ターミナルが変形する場合があります。)  
When crimped harnesses are piled up, do NOT place them on the terminals. (If you do, the terminal may be deformed.)

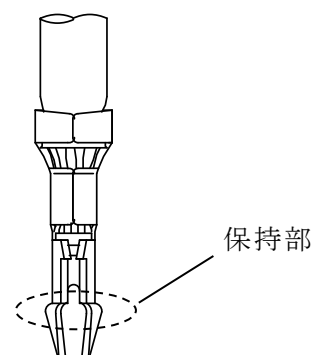


- ◇ 基盤挿入部の変形や異物の付着を防ぐために厚手の紙のような包装材料にてターミナルを保護し適切な箱の中に収納してください。  
Protect the terminals with a proper wrapping material like thick paper, and put them into a box to prevent them from being deformed or touching foreign substances.
- ◇ 湿度の高い場所、直射日光の下、直接床の上などに圧着ターミナルを置かないでください。常温常湿のクリーンルームにてそれらを保管してください。  
Do NOT place the crimped terminals in a humid place, under direct sunlight or on the floor directly. Store them in a clean room at the normal temperature and humidity.
- ◇ 自重により変形や接触不良が発生するため圧着ターミナルを大量（0.5kg程度以上）に積み重ねないでください。  
Do NOT pile up a large number (More than around 0.5 kg) of crimped terminals, which might cause the deformation or contact failure with excessive weight on.
- ◇ 結束された圧着ターミナルを取り出す際には電線を引っ張らずに圧着部近くの電線を持つようにして取り出してください。  
When the crimped terminal is taken out from a bundle, do NOT pull the wire far from the terminal. Hold it close to the crimped part and take it out.
- ◇ 長期間使用しないで保管する場合は、ビニール袋等に入れ湿気の少ない環境の良い場所に保管願います。  
When expecting not to use the harnesses for a long time, put them into a plastic bag and store them in a place free from excessive moisture.

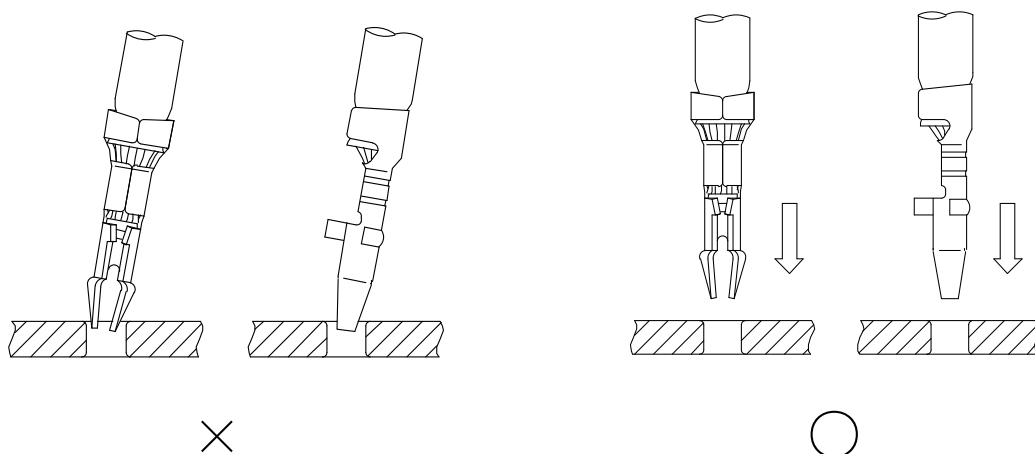
5. 基板へのターミナル挿入時の注意事項  
Precautions when Inserting Terminals into P.C.B.

- ◇ ターミナルは途中で止めずに基板のいちばん奥まで挿入してください。  
ターミナルが基板に完全に挿入されるとターミナル先端の保持部が基盤に引っ掛かり保持されます。

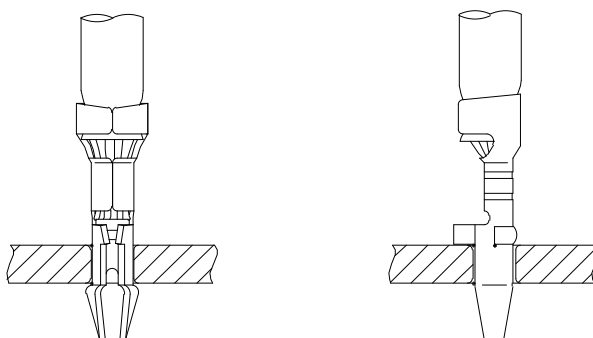
Insert the terminal into the slot of the housing to the end. When the terminal is fully inserted into the board, the holding part at the terminal tip is caught and held by the board.



- ◇ 通常5 N程度の力であれば挿入できますが、極度の負荷を感じた場合、ターミナルが基板に対し傾いているか、ターミナルが変形している可能性がありますので確認して下さい。  
Normally it can be inserted about 5 N force, but if you feel the extreme load, Please confirm whether the terminal is inclined to the housing. The terminal may be deformed.

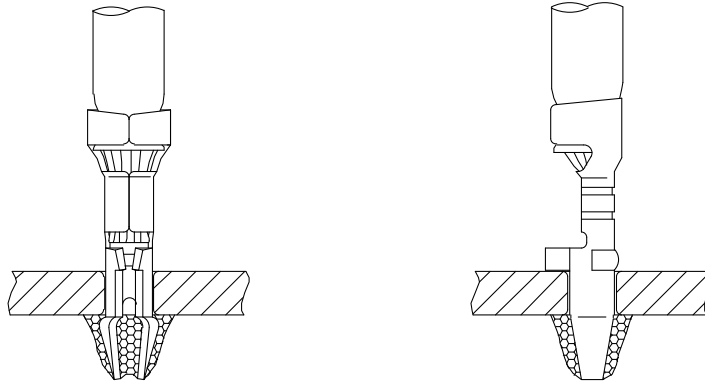


- ◇ 目視によりターミナルが基板にしっかりと装着されていることを確認してください。  
Through visual inspection make sure that the terminal is locked in the board.



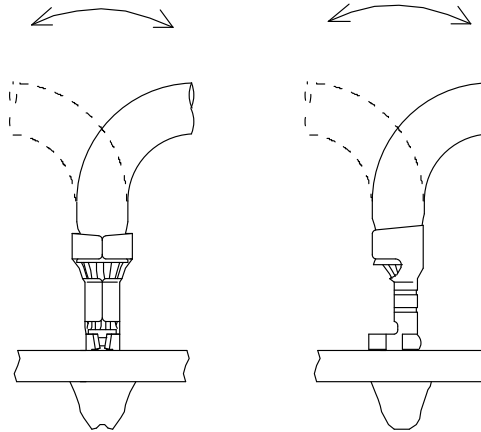
## 6. 半田付け等について Soldering

- ◇ 基板へ装着後、半田付けをするまでは基板に衝撃等与えないでください。ターミナルが基板から外れる場合があります。  
After wafer inserts into PCB, do not add the impact to PCB until soldering. Terminal may come off from PCB.
- ◇ 半田付け部はフィレット形状になるよう半田量を調整してください。スルーホール基板の場合は、電線側にはフィレット形状は出来ませんが問題ありません。  
Adjust the amount of solder in the soldering part to become the shape of the fillet. In the case of a through-hole substrate, the fillet shape cannot be formed on the wire side but there is no problem.

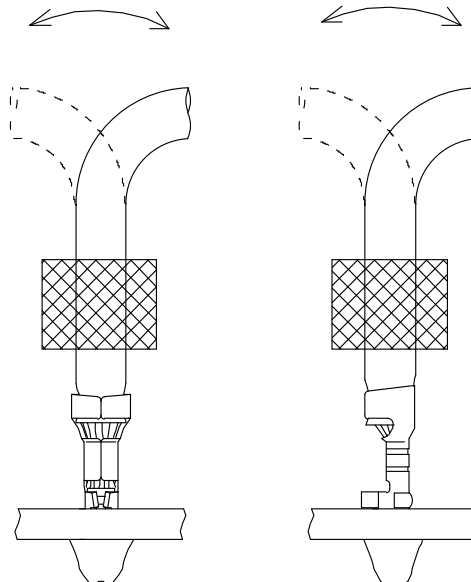


## 7. 電線の引き回しについて Precautions for routing of wire

- ◇ ターミナル半田付け後の電線引き回しは、極端に曲げたり、電線に引張力を与え、半田付け部に負荷がかかる様な使用は避けて下さい。電線にはたわみを持たせ負荷が直接半田付け部へ加わらないように注意して下さい。  
After soldering avoid to use terminal to extremely bend or tension applied to the wire. Please make sure the electric wire has a deflection so that load is not directly applied to the soldering part.



✕ 電線が固定されていない場合  
In case of that wire moves freely



○ 電線が固定されている場合  
In case of that wire is fastened