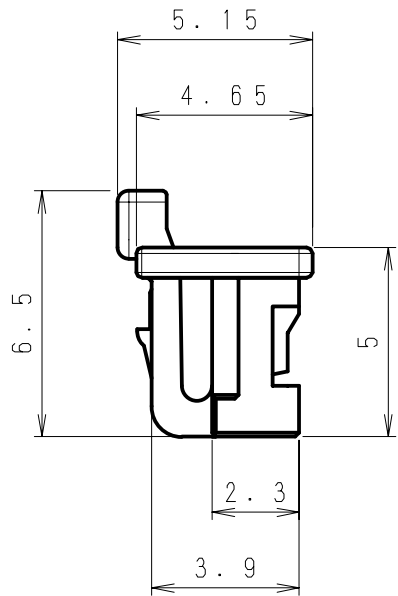
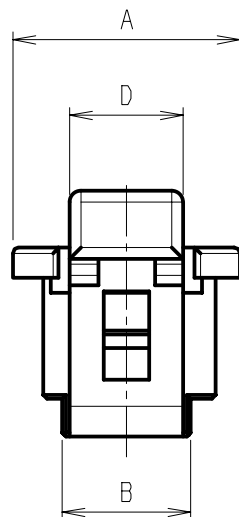
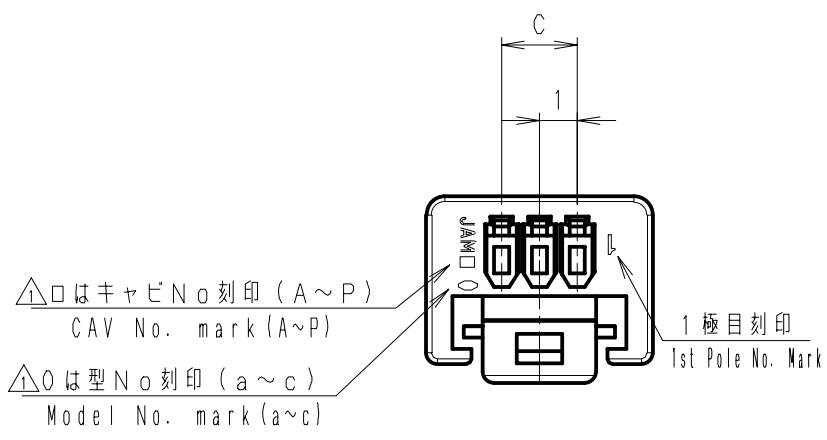


| 製品番号 Product No. | A | B | C | D |
|---------------------|-----|-----|-----|-----|
| SYT10-03HG | 6.0 | 3.4 | 2.0 | 3.0 |
| SYT10-04HG | 6.5 | 4.4 | 3.0 | 3.5 |
| SYT10-05HG | 7.0 | 5.4 | 4.0 | 4.0 |



| | | | | | | | | |
|----------------|-------------|---------------------------------------|---------------|-------------|---------------------|-----------------------------------|-------------------------|-------------------|
| △4 | . . | | | | SYT10-□□HG | ナイロン66 Nylon 66 | | |
| △3 | . . | | | | 製品番号 PRODUCT No. | 材 料 MATERIAL | 備考 NOTE | 色 COLOR |
| △2 | . . | | | | No. | | | |
| △1 | 09. 9. 28 | 刻印説明表記変更 Exelation of mark is str. | 清水 | 草野 | | | | |
| 記号 No. | 年月日 DATE | 変更記事 REVISION RECORD | 設計 DESIGN | 承認 APP | 製品名 NAME | | SYTハウジング SYT housing | |
| 承認 APPROVED | Y. Horiuchi | | 確認 CHECKED | K. Koizumi | | 一般公差 TOLERANCE | 尺度 SCALE | 図番 DRAWING No. |
| | | | | ±0.3 | | 5 / 1 | | JC-1011-25 |
| 設計 DESIGN | A. Kumakura | | 製図 DRAWING | A. Kumakura | | JAPAN AUTOMATIC MACHINE CO., LTD. | | |