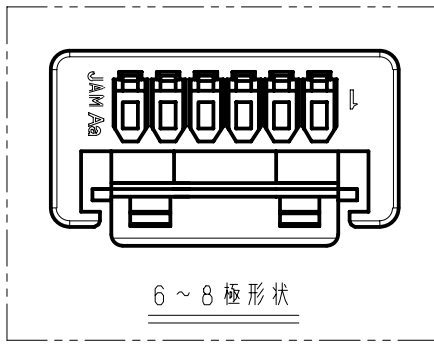


第三角法  
3rd ANGLE PROJECTION

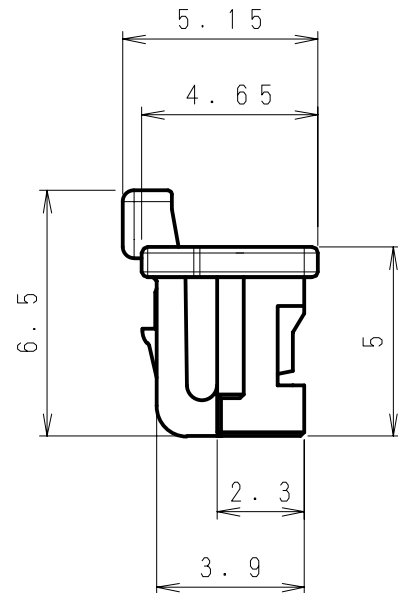
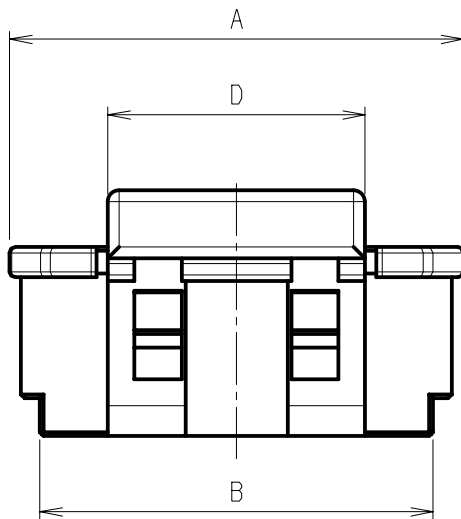
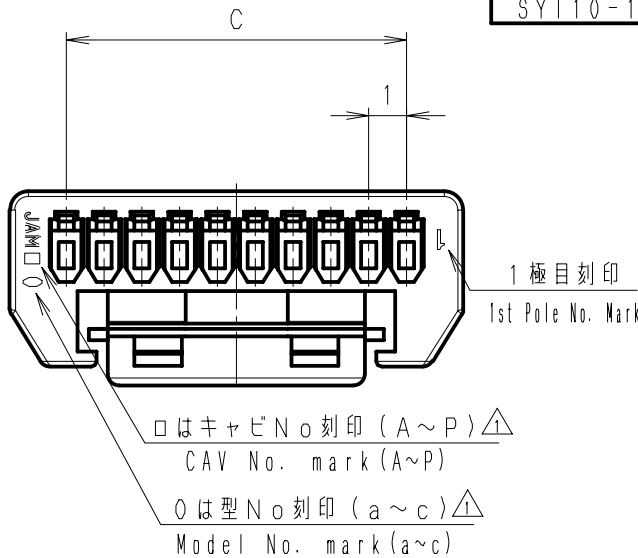
単位: mm  
UNIT: mm

注) . . . . . 図面を実測しないこと  
NOTES) . . . . . DO NOT SCALE

図番 DRAWING No.  
JC-1011-24



製品番号 Product No.	A	B	C	D
SYT10-06HG	9.2	6.4	5.0	6.0
SYT10-07HG	9.6	7.4	6.0	6.4
SYT10-08HG	10.0	8.4	7.0	6.8
SYT10-09HG	11.0	9.4	8.0	
SYT10-10HG	12.0	10.4	9.0	
SYT10-11HG	13.0	11.4	10.0	
SYT10-12HG	14.0	12.4	11.0	
SYT10-13HG	15.0	13.4	12.0	
SYT10-14HG	16.0	14.4	13.0	
SYT10-15HG	17.0	15.4	14.0	



△4	. .				SYT10-□□HG		ナイロン66 Nylon 66		
△3	. .								
△2	. .				製品番号 PRODUCT No.	No.	材 料 MATERIAL	備考 NOTE	色 COLOR
△1	09. 9. 28	刻印説明表記変更 Exelation of mark is chg.	清水	草野					
記号 No.	年月日 DATE	変更記事 REVISION RECORD	設計 DESIGN	承認 APP			製品名 NAME	SYTハウジング SYT housing	
承認 APPROVED	Y. Horiuchi		確認 CHECKED	K. Koizumi		一般公差 TOLERANCE ±0.3	尺度 SCALE	5 / 1	
設計 DESIGN	A. Kumakura		製図 DRAWING	A. Kumakura		図番 DRAWING No. JC-1011-24			
JAPAN AUTOMATIC MACHINE CO., LTD.									