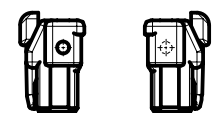
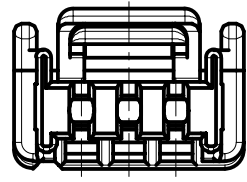
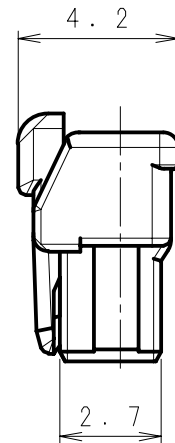
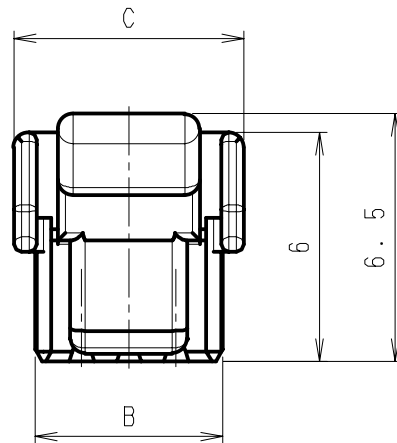
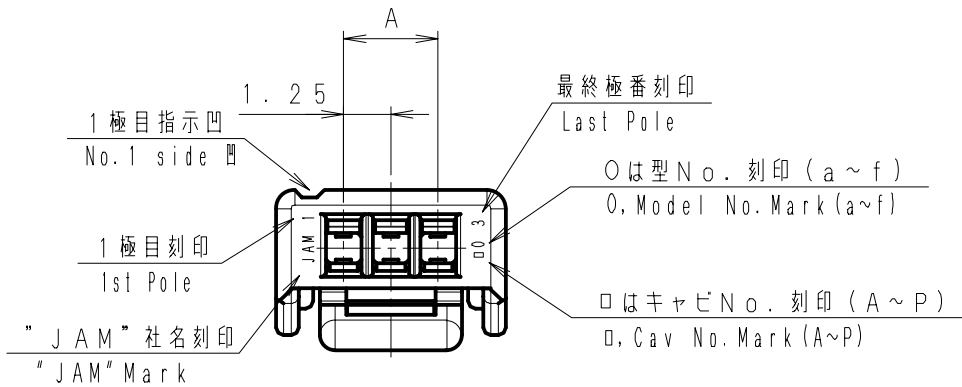


第三角法  
3rd ANGLE PROJECTION

単位: mm 注) . . . . . 図面を実測しないこと  
UNIT: mm NOTES) . . . . . DO NOT SCALE

図番 DRAWING No.  
JC-1130-03

Poles	A	B	C
2	1.25	3.70	4.85
3	2.50	4.95	6.10



ゲート位置 Gate Position  
1極側又は最終極側  
1st Pole or Last Pole side

③	. .				STA12-00HG	PBT	UL94 V-0	
②	. .				製品番号 PRODUCT No.	材 料 MATERIAL	備考 NOTE	色 COLOR
①	. .							
記号 No.	年月日 DATE	変更記事 REVISION RECORD	設計 DESIGN	承認 APP	製品名 NAME		STAハウジング STA Housing	
承認 APPROVED	確認 CHECKED		一般公差 TOLERANCE		尺度 SCALE	図番 DRAWING No.		
K. Kusano		K. Koizumi		±0.3		5 / 1	JC-1130-03	
設計 DESIGN			製図 DRAWING			<b>JAPAN AUTOMATIC MACHINE CO., LTD.</b>		
K. Koizumi			Y. Shimizu					