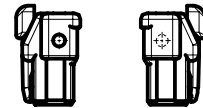
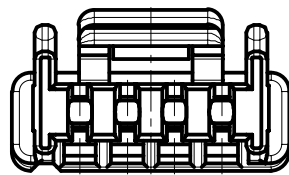
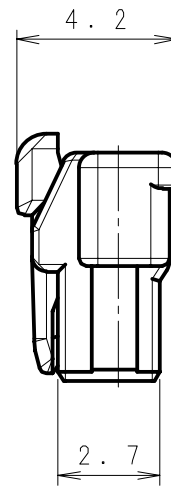
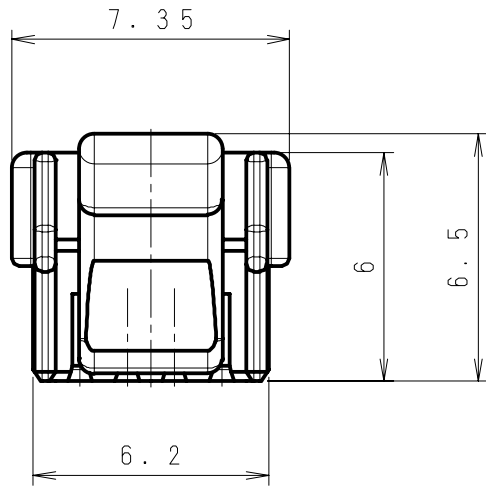
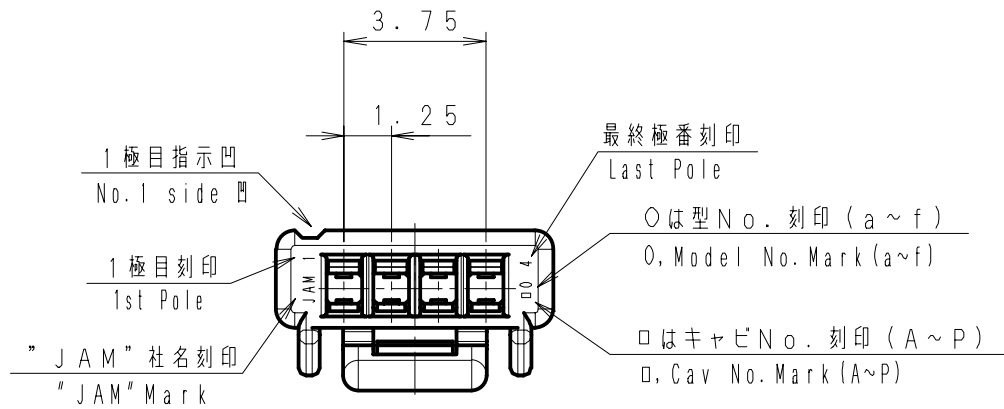


第三角法  
3rd ANGLE PROJECTION

単位: mm  
UNIT: mm

注) . . . . . 図面を実測しないこと  
NOTES) . . . . . DO NOT SCALE

図番 DRAWING No.  
JC-1130-04



ゲート位置 Gate Position

1極側又は最終極側  
1st Pole or Last Pole side

③	. .				STA12-04HG	PBT	UL94 V-0	
②	. .				製品番号 PRODUCT No.	材 料 MATERIAL	備考 NOTE	色 COLOR
①	. .							
記号 No.	年月日 DATE	変更記事 REVISION RECORD	設計 DESIGN	承認 APP	製品名 NAME		STAハウジング STA Housing	
承認 APPROVED	確認 CHECKED		一般公差 TOLERANCE		尺度 SCALE	図番 DRAWING No.		
K. Kusano		K. Koizumi		±0.3		5 / 1	JC-1130-04	
設計 DESIGN			製図 DRAWING			<b>JAPAN AUTOMATIC MACHINE CO., LTD.</b>		
K. Koizumi			Y. Shimizu					