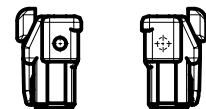
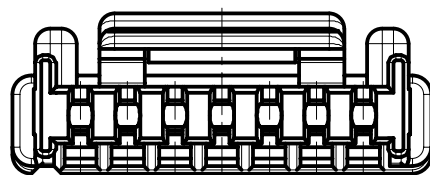
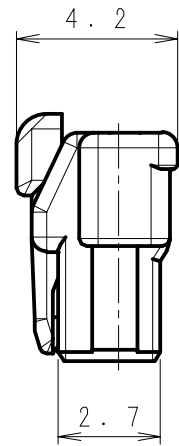
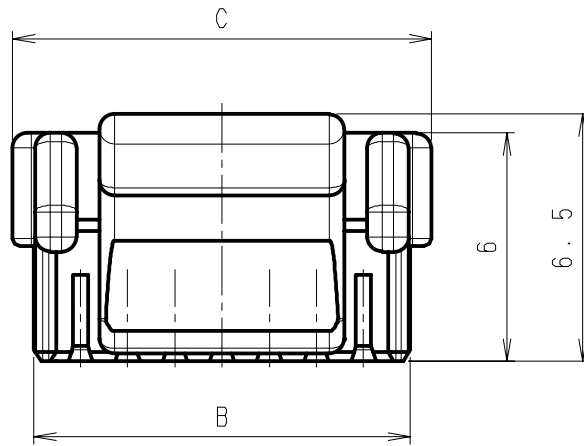
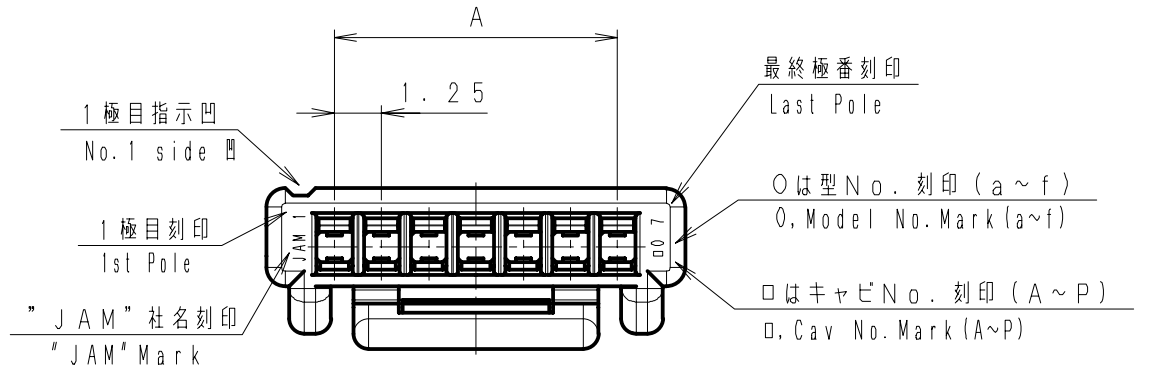


第三角法
3rd ANGLE PROJECTION

単位: mm 注) 図面を実測しないこと
UNIT: mm NOTES) DO NOT SCALE

図番 DRAWING No.
JC-1130-05

Poles	A	B	C
5	5.00	7.45	8.60
6	6.25	8.70	9.85
7	7.50	9.95	11.10
8	8.75	11.20	12.35
9	10.00	12.45	13.60



ゲート位置 Gate Position

1極側又は最終極側
1st Pole or Last Pole side

③	. .				STA12-00HG	PBT	UL94 V-0	
②	. .				製品番号 PRODUCT No.	材 料 MATERIAL	備考 NOTE	色 COLOR
①	. .							
記号 No.	年月日 DATE	変更記事 REVISION RECORD	設計 DESIGN	承認 APP	製品名 NAME		STAハウジング STA Housing	
承認 APPROVED	確認 CHECKED		公差 TOLERANCE		公差 ±0.3	尺度 SCALE	図番 DRAWING No.	
K. Kusano		K. Koizumi				5 / 1	JC-1130-05	
設計 DESIGN		製図 DRAWING						
K. Koizumi		Y. Shimizu						