

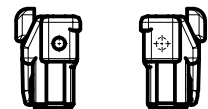
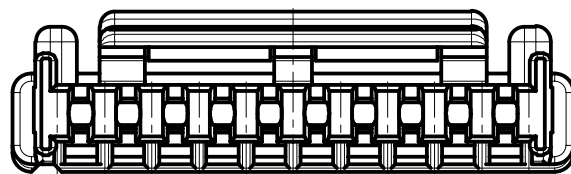
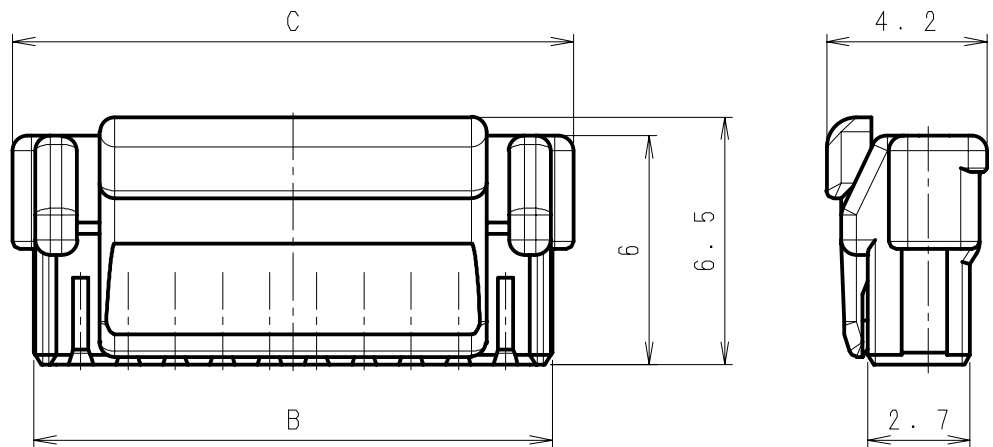
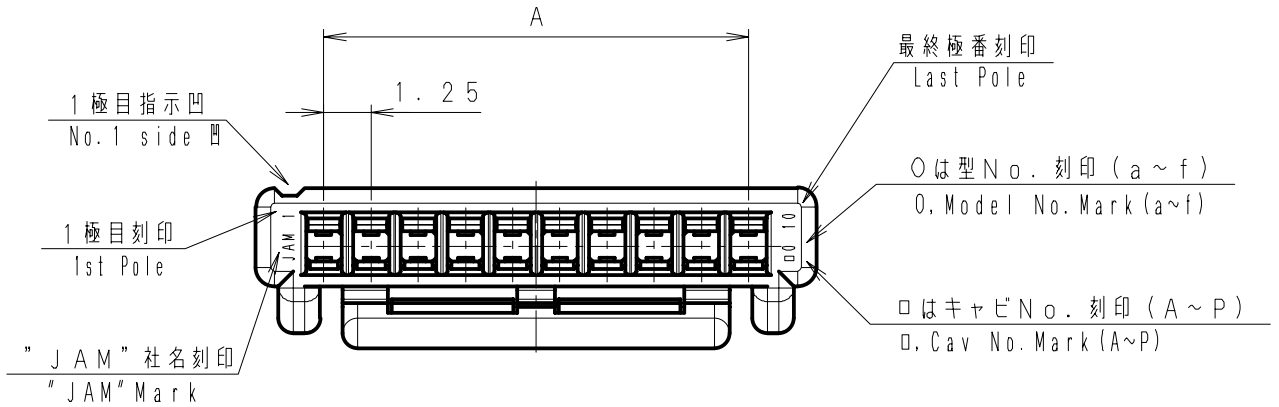
第三角法  
3rd ANGLE PROJECTION

単位：mm  
UNIT：mm

注) . . . . . 図面を実測しないこと  
NOTES) . . . . . DO NOT SCALE

図番 DRAWING No.  
JC-1130-06

Poles	A	B	C	Poles	A	B	C
10	11.25	13.70	14.85	13	15.00	17.45	18.60
11	12.50	14.95	16.10	14	16.25	18.70	19.85
12	13.75	16.20	17.35	15	17.50	19.95	21.10



ゲート位置 Gate Position

1極側又は最終極側  
1st Pole or Last Pole side

③	. .				STA12-00HG	PBT	UL94 V-0	
②	. .				製品番号 PRODUCT No.	材 料 MATERIAL	備考 NOTE	色 COLOR
①	. .							
記号 No.	年月日 DATE	変更記事 REVISION RECORD	設計 DESIGN	承認 APP	製品名 NAME		STAハウジング STA Housing	
承認 APPROVED	確認 CHECKED		公差 TOLERANCE		尺度 SCALE	図番 DRAWING No.		
K. Kusano	K. Koizumi		±0.3		5 / 1	JC-1130-06		
設計 DESIGN	製図 DRAWING							
K. Koizumi	Y. Shimizu							