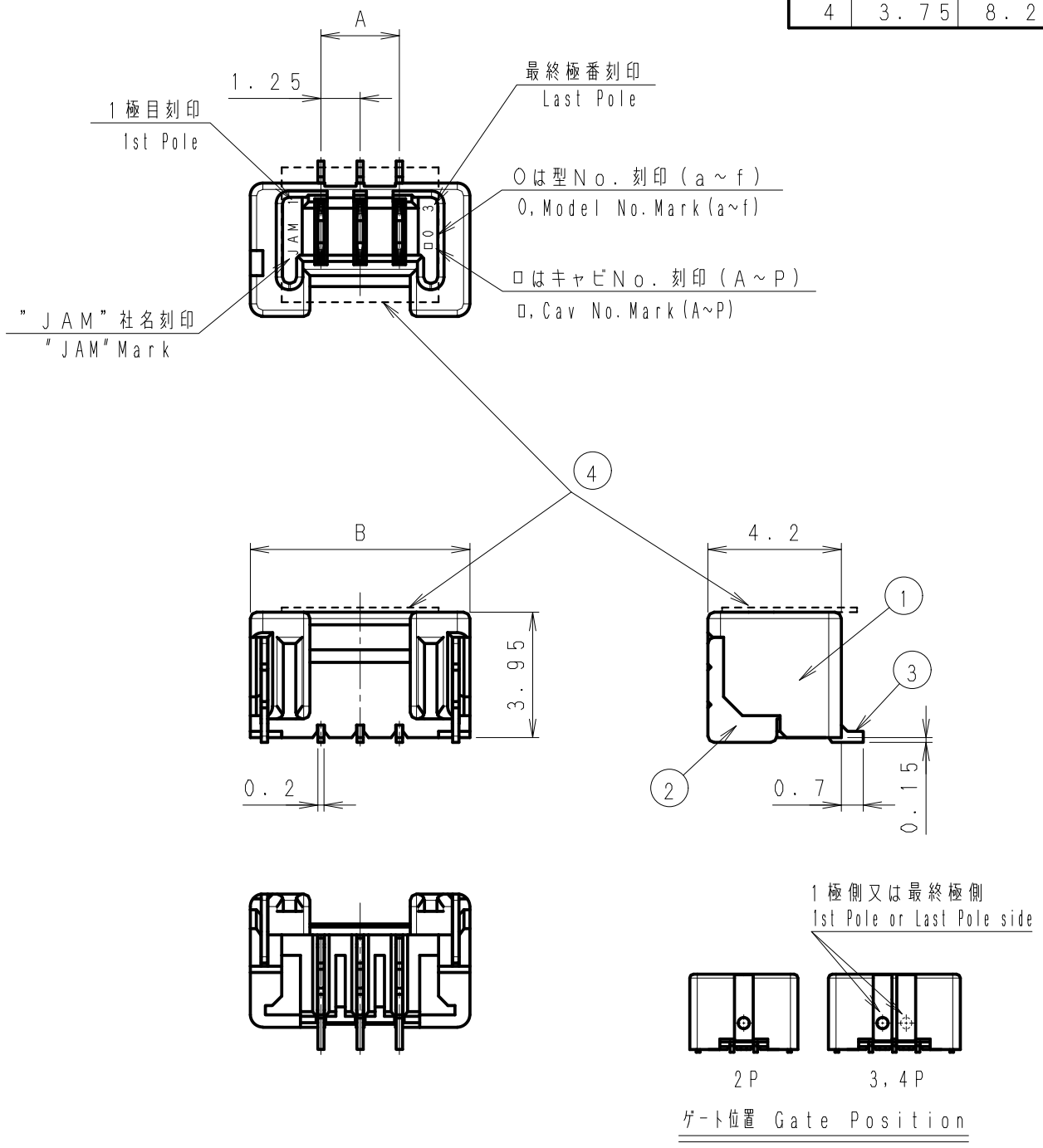


第三角法  
3rd ANGLE PROJECTION

単位: mm  
UNIT: mm  
注) . . . . . 図面を実測しないこと  
NOTES) . . . . . DO NOT SCALE

図番 DRAWING No.  
JC-1130-07

| Poles | A    | B    |
|-------|------|------|
| 2     | 1.25 | 5.75 |
| 3     | 2.50 | 7.00 |
| 4     | 3.75 | 8.25 |



|                |             |                            |              |  |                     |             |   |                                   |            |
|----------------|-------------|----------------------------|--------------|--|---------------------|-------------|---|-----------------------------------|------------|
| △6             | . .         |                            |              |  |                     | ④           | ポリイミドテープ<br>Polyimide tape                |                                   |            |
| △5             | . .         |                            |              |  | STA12-00WV          | ③           | リン青銅<br>Phosphor bronze                   | スズメッキ<br>Tin-Plating              |            |
| △4             | . .         |                            |              |  |                     | ②           | 黄銅<br>Brass                               | スズメッキ<br>Tin-Plating              |            |
| △3             | . .         |                            |              |  |                     | ①           | ナイロン6T<br>Nylon 6T                        | UL94V-0 (GF入り)<br>UL94V-0 with GF |            |
| △2             | . .         |                            |              |  | 製品番号<br>PRODUCT No. | No.         | 材 料<br>MATERIAL                           | 備 考<br>NOTE                       | 色<br>COLOR |
| △1             | . .         |                            |              |  |                     |             |   |                                   |            |
| 記号<br>No.      | 年月日<br>DATE | 変更記事<br>REVISION<br>RECORD | 設計<br>DESIGN | 承認<br>APP                                |                     | 製品名<br>NAME | STAウエハー ストレート型<br>STA Wafer Straight type |                                   |            |
| 承認<br>APPROVED | K. Kusano   | 確認<br>CHECKED              | K. Koizumi   | 一般公差<br>TOLERANCE                        | ±0.3                | 尺度<br>SCALE | 5/1                                       | 図番<br>DRAWING No.                 | JC-1130-07 |
| 設計<br>DESIGN   | K. Koizumi  | 製図<br>DRAWING              | Y. Shimizu   | <b>JAPAN AUTOMATIC MACHINE CO., LTD.</b> |                     |             |   |                                   |            |