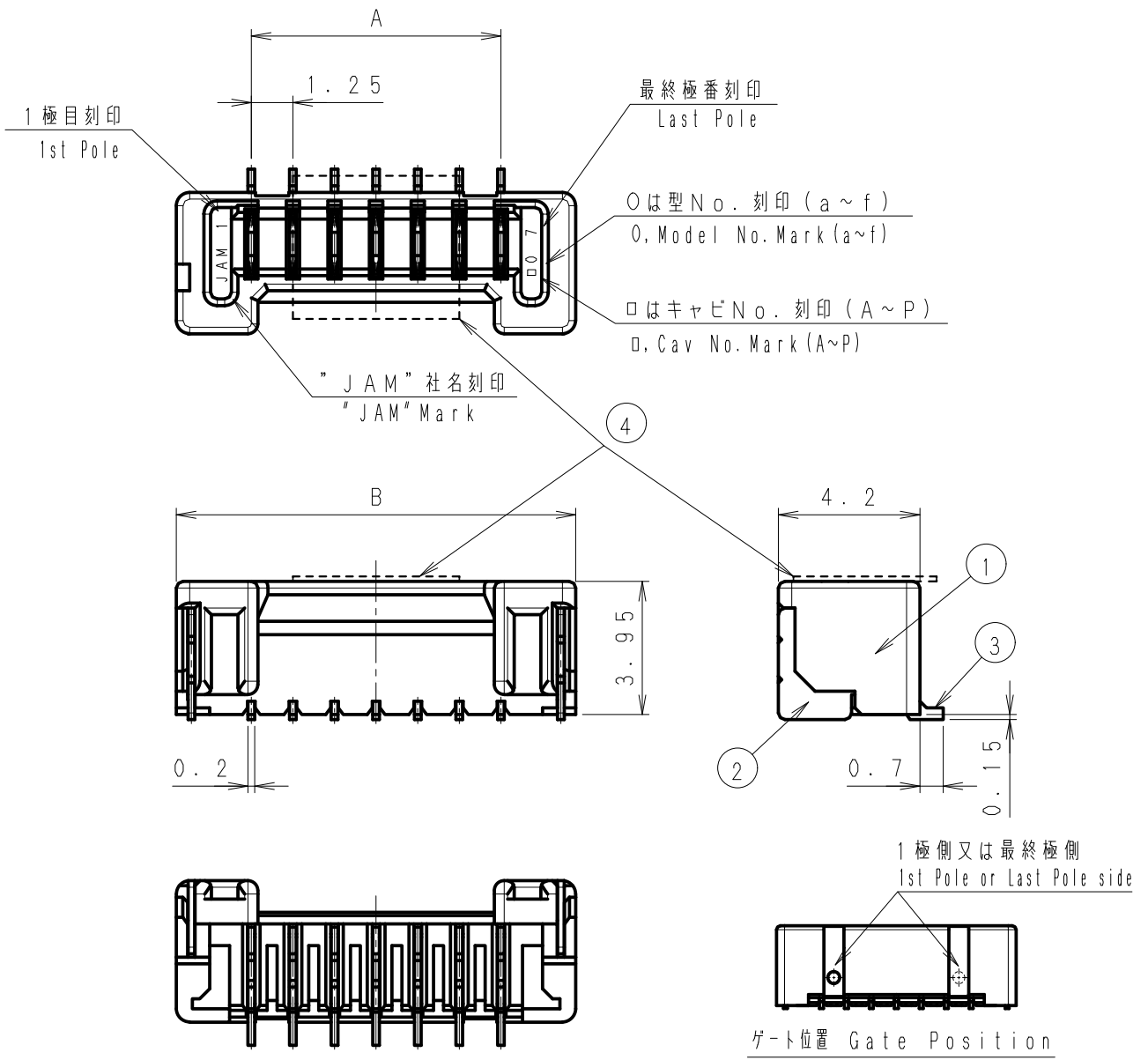


Poles	A	B	Poles	A	B
5	5.00	9.50	11	12.50	17.00
6	6.25	10.75	12	13.75	18.25
7	7.50	12.00	13	15.00	19.50
8	8.75	13.25	14	16.25	20.75
9	10.00	14.50	15	17.50	22.00
10	11.25	15.75	—	—	—



△6	. .					④	ポリイミドテープ Polyimide tape		
△5	. .				STA12-00WV	③	リン青銅 Phosphor bronze	スズメッキ Tin-Plating	
△4	. .					②	黄銅 Brass	スズメッキ Tin-Plating	
△3	. .					①	ナイロン6T Nylon 6T	UL94V-0 (GF入り) UL94V-0 with GF	
△2	. .				製品番号 PRODUCT No.	No.	材 料 MATERIAL	備 考 NOTE	色 COLOR
△1	. .								
記号 No.	年月日 DATE	変更記事 REVISION RECORD	設計 DESIGN	承認 APP		製品名 NAME	STAウエハー ストレート型 STA Wafer Straight type		
承認 APPROVED	K. Kusano	確認 CHECKED	K. Koizumi	一般公差 TOLERANCE	±0.3	尺 度 SCALE	5 / 1	図 番 DRAWING No.	JC-1130-08
設計 DESIGN	K. Koizumi	製図 DRAWING	Y. Shimizu	JAPAN AUTOMATIC MACHINE CO., LTD.					