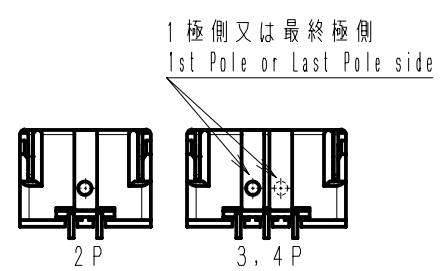
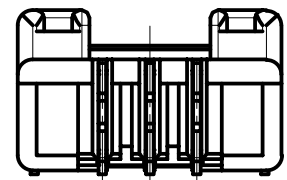
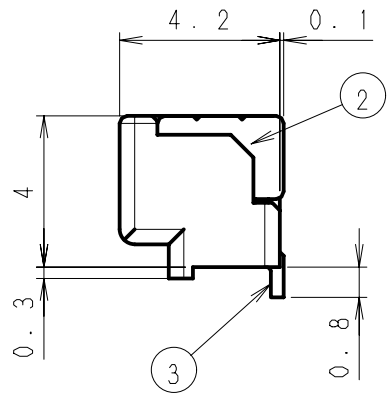
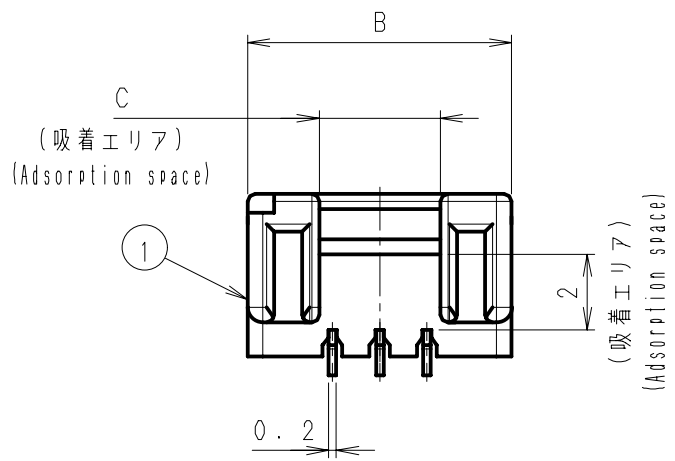
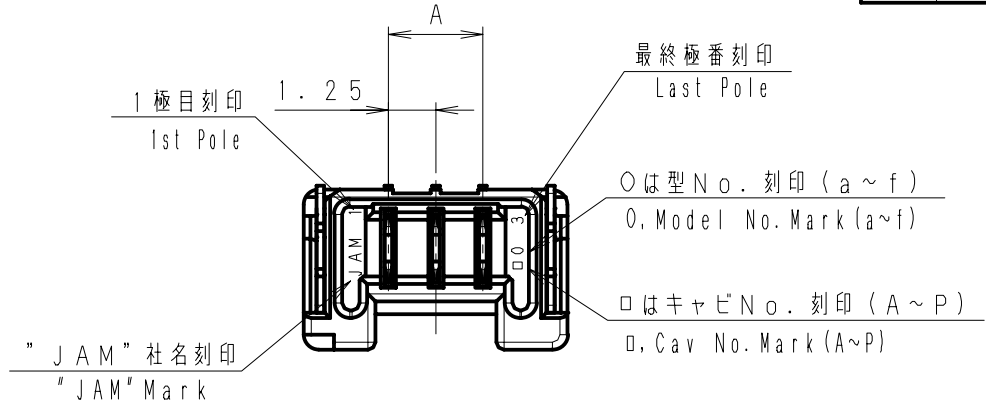


第三角法
3rd ANGLE PROJECTION

単位: mm
UNIT: mm
注) 図面を実測しないこと
NOTES) DO NOT SCALE

図番 DRAWING No.
JC-1130-09

Poles	A	B	C
2	1.25	5.75	1.95
3	2.50	7.00	3.20
4	3.75	8.25	3.95



ゲート位置 Gate Position

5	. .					3	リン青銅 Phosphor bronze	スズメッキ Tin-Plating	
4	. .				STA12-□□WH	2	黄銅 Brass	スズメッキ Tin-Plating	
3	. .					1	ナイロン6T Nylon 6T	UL94V-0 (GF入り) UL94V-0 with GF	
2	. .				製品番号 PRODUCT No.	No.	材 料 MATERIAL	備 考 NOTE	色 COLOR
1	. .								
記号 No.	年月日 DATE	変更記事 REVISION RECORD	設計 DESIGN	承認 APP		製品名 NAME	STAウエハー アングル型 STA Wafer Angle type		
承認 APPROVED	K. Kusano	確認 CHECKED	K. Koizumi	一般公差 TOLERANCE	±0.3	尺度 SCALE	5/1	図番 DRAWING No.	JC-1130-09
設計 DESIGN	K. Koizumi	製図 DRAWING	Y. Shimizu	JAPAN AUTOMATIC MACHINE CO., LTD.					