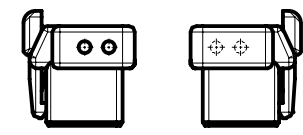
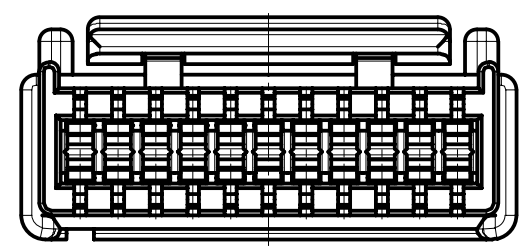
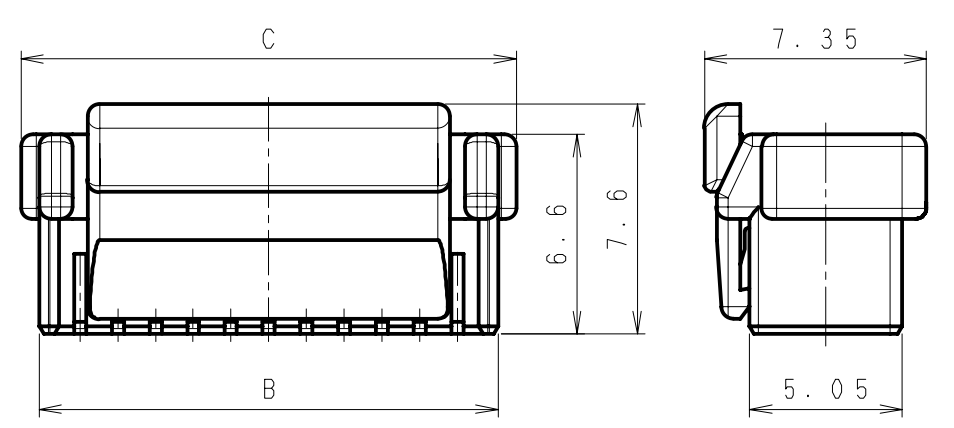
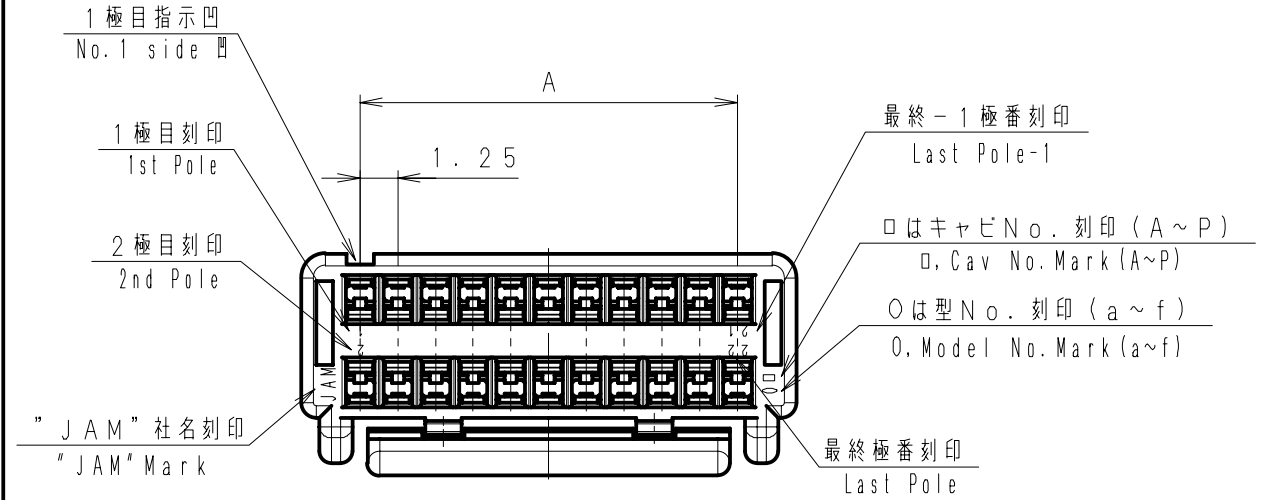


Poles	A	B	C	Poles	A	B	C
10	5.00	7.70	8.90	20	11.25	13.95	15.15
12	6.25	8.95	10.15	22	12.50	15.20	16.40
14	7.50	10.20	11.40	24	13.75	16.45	17.65
16	8.75	11.45	12.65	26	15.00	17.70	18.90
18	10.00	12.70	13.90	28	16.25	18.95	20.15



ゲート位置 Gate Position
2点ゲート、1極側又は最終極側
2 Gate, 1st Pole or Last Pole side

△3	. .				STW12-□□HG	PBT	UL94 V-0	
△2	. .				製品番号 PRODUCT No.	材 料 MATERIAL	備考 NOTE	色 COLOR
△1	. .							
記号 No.	年月日 DATE	変更記事 REVISION RECORD	設計 DESIGN	承認 APP	製品名 NAME		STWハウジング STW Housing	
承認 APPROVED	確認 CHECKED		一般公差 TOLERANCE		尺度 SCALE	図番 DRAWING No.		
K. Kusano	K. Koizumi		±0.3		4 / 1	JC-1124-06		
設計 DESIGN	製図 DRAWING		JAPAN AUTOMATIC MACHINE CO., LTD.					
K. Koizumi	Y. Shimizu							