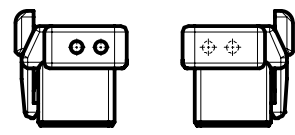
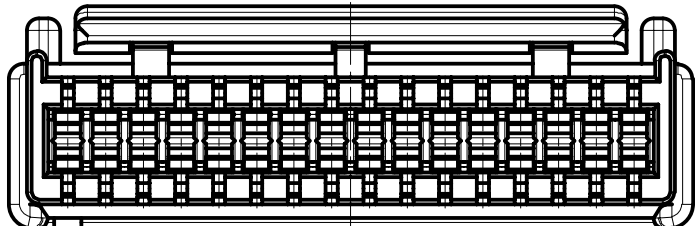
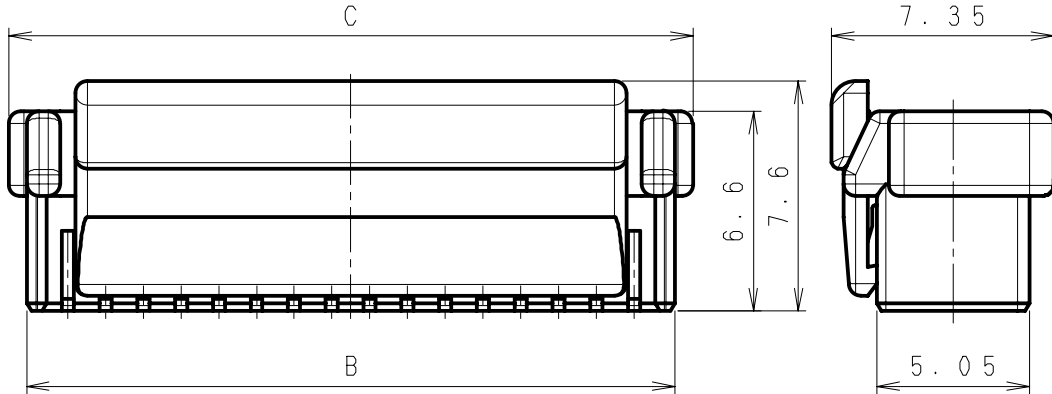
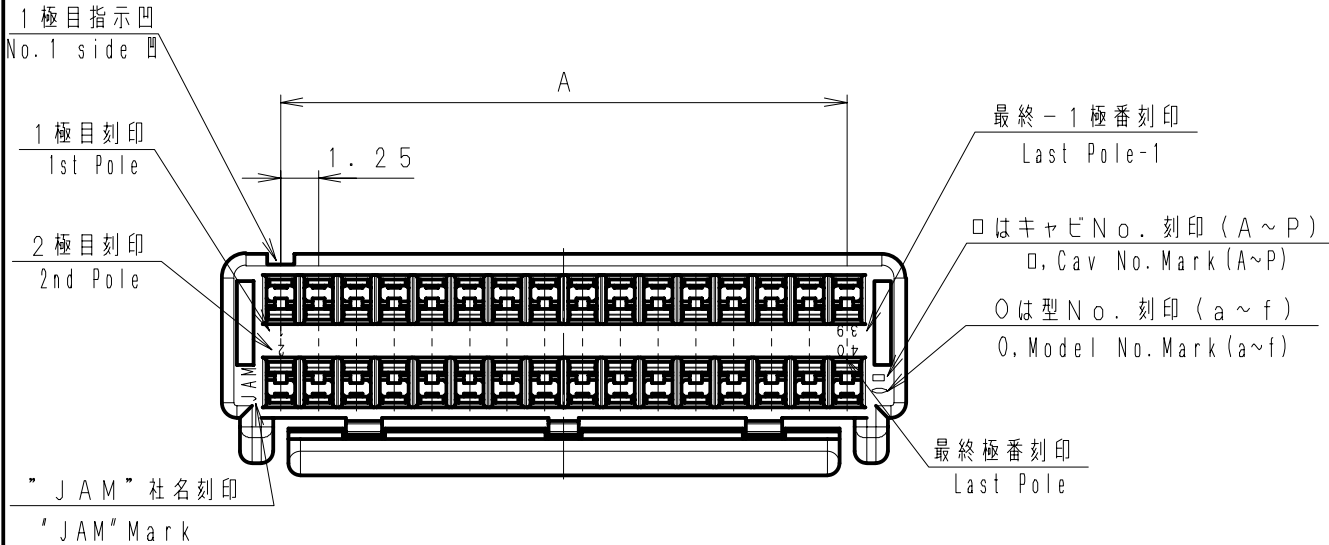


Poles	A	B	C	Poles	A	B	C
30	17.50	20.20	21.40	36	21.25	23.95	25.15
32	18.75	21.45	22.65	38	22.50	25.20	26.40
34	20.00	22.70	23.90	40	23.75	26.45	27.65



ゲート位置 Gate Position
 2点ゲート、1極側又は最終極側
 2 Gate, 1st Pole or Last Pole side

△3	STW12-□□HG	PBT	UL94 V-0	
△2	製品番号 PRODUCT No.	材 料 MATERIAL	備考 NOTE	色 COLOR
△1
記号 No.	年月日 DATE	変更記事 REVISION RECORD	設計 DESIGN	承認 APP	製品名 NAME STWハウジング STW Housing		図番 DRAWING No. JC-1124-07	
承認 APPROVED	確認 CHECKED		一般公差 TOLERANCE		尺度 SCALE	図番 DRAWING No. JC-1124-07		
K. Kusano		K. Koizumi		±0.3		4 / 1		
設計 DESIGN	製図 DRAWING		JAPAN AUTOMATIC MACHINE CO., LTD.					
K. Koizumi		Y. Shimizu						